

46901

46901



MAR. 1953

MEMORIA DESCRIPTIVA
=====

Correspondiente a un MODELO DE UTILIDAD, cuyo registro se solicita por veinte años.

A favor de

D.Manuel SERENA FAIGES, de nacionalidad española.

Residente en MATARO (Barcelona).-Tetuán, 41

por :

"PAÑAL PERFECCIONADO, PARA BEBES"



- El pañal o prenda utilizada para cubrir la parte inferior del cuerpo de los niños de muy corta edad, es una de las prendas que debe merecer la mayor atención, por varios conceptos, en primer lugar y debido a estar en contacto directo con la piel del niño, es absolutamente imprescindible que esté confeccionado en un género suave que no produzca rozaduras ni molestias al niño, y en segundo lugar, ha de ser de materia absorbente, de forma a impedir que el bebe se bañe en su propia humedad.
- 5.-
- 10.- Estas dos características básicas las posee el pañal cuya descripción se hace en el cuerpo de esta memoria y que supera con gran ventaja a los ya existentes en el mercado, los cuales están generalmente confeccionados en género llamado felpa que aún cuando posee la característica de ser muy absorbente, tiene en cambio la desventaja de ser un tejido áspero que irrita la piel del bebé.
- 15.-
- 20.- En el modelo que nos ocupa se ha tenido en cuenta muy especialmente este último detalle para presentar un pañal que a su fin primordial de ser absorbente para la humedad producida por el niño, une el de constituir un tejido muy suave la parte que ha de estar en contacto directo con el cuerpo del bebé, impidiendo de esta manera totalmente la posibilidad de escoriaciones o rozaduras.
- 25.- El tejido con que está fabricado el modelo tiene dos caras, una de ellas, la interior o cara de contacto con el cuerpo del niño es de punto liso y continuo, constituyendo una superficie sumamente suave al tacto, y la cara exterior es de género de rizo o afelpado.
- 30.- En la entrepierna lleva un refuerzo, por la cara interior consistente en una pieza casi circular del tejido por la parte afelpada. Esto tiene por objeto facilitar en mayor medida la absorbencia, puesto que esa zona es la más afecta-



tada por la humedad.

35.- El modelo tiene, extendido, forma triangular, estando sus vértices redondeados y siendo el inferior de mayor tamaño que los otros dos.

40.- La base de dicho triángulo o línea recta es la parte superior del pañal y sus dos ángulos o extremos, redondeados son los que envuelven, uno sobre otro el vientre y parte inferior del niño. La parte de entrepierna lleva a ambos lados un arqueado que reduce o estrecha dicha zona, terminando, como se ha dicho en una punta redondeada que monta sobre las otras dos, una vez colocado el pañal al niño.

45.- Todo el perímetro exterior lleva un ribete de refuerzo y acabado también de género de punto, cosido por ambos lados.

Con objeto de facilitar la interpretación del modelo, se hace referencia a los dibujos representados en la hoja adjunta a esta memoria y que muestran el modelo en dos posiciones.

50.- La fig. 1ª representa el modelo en posición extendida totalmente.

La fig. 2ª la sección del pañal.

55.- Por la figura 1ª se aprecia que el cuerpo del pañal (1) tiene planta triangular con sus tres vértices o ángulos redondeados. La base recta del triángulo constituye la parte superior del pañal o parte que se aplica a la cintura del bebé, siendo el vértice opuesto a dicha base redondeado y de mayor radio que los otros dos vértices.

60.- Las líneas que unen los vértices superiores con el inferior no son rectas, sino que forman unos arcos que tienen por misión estrechar la entrepierna y formar la pernera a ambos lados.

La zona de la entrepierna lleva superpuesto y cosido (5) un refuerzo (3) constituido por la misma tela del resto



65.- del pañal, colocada por la parte afelpada.

Todo su perímetro lleva un orillo-ribete (2) cosido (4) y vuelto, también de tejido de punto. Este ribete tiene por objeto, al mismo tiempo que rematar el conjunto, servir de refuerzo y evitar deformaciones.

70.- El modelo está confeccionado en tejido de punto de algodón, liso por una cara y de rizo o afelpado por la otra.

La parte de tejido liso (1) es la interior o la de contacto directo con el cuerpo del niño, por su mayor suavidad y al mismo tiempo su característica esponjosa hace que la

75.- humedad rápidamente pase a su través y sea absorbida por la cara exterior afelpada (1').

La forma característica del modelo facilita considerablemente su rápida colocación y desplazamiento.

80.- La sujeción se verifica por los medios corrientes, imperdibles, botones, cintas, etc., pues cualquiera de ellos es apropiada al modelo.

85.- La forma de utilización es sencilla: para aplicar el pañal al cuerpo del niño se extiende en toda su longitud, colocando al pequeño de forma que su cintura ocupe la parte central de la línea recta superior, después se doblan las dos puntas extremas iguales, una sobre otra, y por último, se hace pasar por entre las piernas el otro extremo más alargado, quedando en la posición indicada en el dibujo como figura 2.

90.- No es preciso repetir las ventajas que el modelo ofrece, puesto que se desprenden de su descripción y características de forma y tejido empleado, bastando solamente indicar que su tamaño puede ser variable, como asimismo pueden ser objeto de modificación en cualquier sentido, siempre que esta no afecte a las características esenciales que a continuación se reivindicán.

95.-



REIVINDICACIONES

100.- 1ª).- "PAÑAL PERFECCIONADO, PARA BEBES", caracterizado por conformar su superficie exterior plana un cuerpo de dos caras, lisa la interior y rizada la exterior, adoptando la superficie en planta forma triangular con vértices redondeados; los dos superiores que forman la cintura del modelo, unidos en línea recta y los lados laterales formados por enlaces de las curvas cóncavas que forman los vértices extremos con la parte convexa central; ribeteado su contorno exterior y provista la parte central, de una pieza de refuerzo de tejido rizado por la cara interior, cosida al cuerpo principal, por sus cuatro lados, siendo las dos laterales fijadas bajo las zonas correspondientes del ribeteado.

110.- 2ª).- "PAÑAL PERFECCIONADO, PARA BEBES".

La presente memoria descriptiva consta de cinco hojas foliadas y mecanografiadas por una sola cara, componiendo un total de ciento trece líneas, incluidas éstas.

Madrid, 14 de Marzo de 1.955.

ESCRIBA
P.P.
[Handwritten signature]

Fig. 1

46901

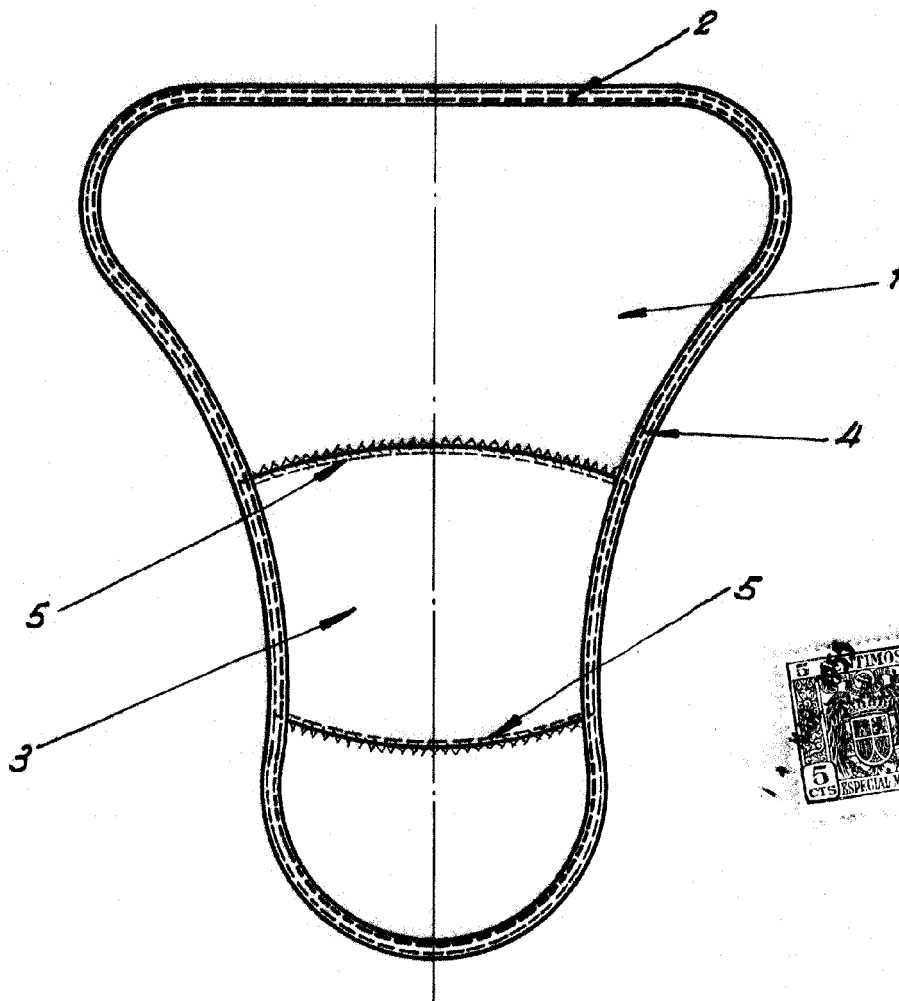
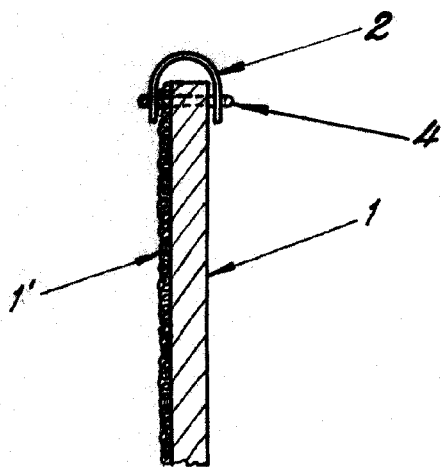


Fig. 2

Madrid, a de Marzo de 1955



LACRIVA
M. S. Feiges

Escala variable.