

7 MAR



46791

MEMORIA DESCRIPTIVA
que se acompaña a una solicitud de MODELO DE UTILI-
DAD, por veinte años, para España y sus Posesiones,
por: "DISPOSITIVO BASCULANTE APLICABLE A CIERRES DE
BOCA DE ALCANTARILLA", en favor de don Luis Mayolas
Simó, de nacionalidad española y residente en TARRA-
SA (Barcelona), General Sanjurjo, núm 87.-

5

Las bocas de alcantarillas previstas en las
vías públicas, no presentan, hoy día, ninguna venta-
ja sobre el primitivo alcantarillado romano; se li-
mitan a una abertura en el ángulo formado por la ace-
ra y la calzada, con un ligero desnivel para formar
la vaguada necesaria.

10

En el mejor de los casos, van provistas de
una reja de hierro, con la finalidad de limitar el
volumen de los objetos que puedan ser arrastrados
hacia dentro de la alcantarilla.

Los olores fétidos procedentes de la descompo-
sición de materias arrastradas por el agua del alcan-

46791

7 MAR



15

tarillado, o sedimentos que se depositan en los con-
 ductos del mismo, son inevitables; asimismo la alcan-
 tarilla, en su concepción actual, es un criadero de
 ratones y ratas de gran tamaño y de efectos sumamen-
 te dañinos, ya que salen libremente por la boca de
 las alcantarillas y pueden circular por todas partes
 cargados de gérmenes nocivos que pueden dar lugar a
 enfermedades y aún a epidemias tan graves como la fa-
 mosa peste de Londres del Siglo XVII.

20

25

El presente Modelo de Utilidad, tiene por fin
 evitar tan graves inconvenientes, estando constituido
 por un dispositivo basculante de cierre, que, en po-
 sición normal de reposo, cierra la boca de la alcan-
 tarilla, y accionado por sí mismo, bajo la presión de
 un peso relativo (agua que caiga, cualquier objeto
 que se tire, etc.), bajo la presión del mismo, bascu-
 la, haciendo caer al objeto en el interior, volviendo
 a recuperar la inicial posición de cierre merced a un
 contrapeso debidamente equilibrado.

30

35

Con el fin de aclarar la presente descripti-
 va, se acompaña una hoja de planos, en la que se re-
 presenta una ejecución cualquiera del dispositivo,
 citada a vía de ejemplo aclarativo, no limitativo.,
 ya que dentro del espíritu de la invención caben va-
 rias ejecuciones. En dicha hoja de planos:

40

La figura 1, muestra una sección lateral del
 dispositivo.

Las figuras 2, 3 y 4, muestran diversos per-
 files de la placa basculante.

La figura 5, muestra el soporte y eje de la
 misma.

El dispositivo está constituido esencialmen-



45

te por una placa basculante (6) de dimensiones adecuadas y forma preferentemente rectangular, que se adapta sobre el conducto vertical de la alcantarilla, bajo la acera (1) algo más baja que el nivel del pavimento (4) y tras la boca (B) del sumidero.

50

Dicha placa, tiene su base plana, provista de una ranura en media caña (7); su cara superior presenta una rampa oblicua, y la parte posterior tiene un mayor volumen constituido por un resalte o contrapeso (8); la situación de la media caña (7) estará siempre en relación con el volumen de la placa y el peso del contrapeso (8) a fin de permitir un equilibrio en posición horizontal, cuando el dispositivo esté en reposo.

55

60

Acoplada a la media caña (7), de forma que quede eliminado el movimiento de desplazamiento axial, se fija, con el debido movimiento de giro, un eje soporte (3) provisto de dos barras de fijación (2) al terreno, con sus terminales torcidos para aumentar su inmovilidad (9) y seguridad en el montaje. Sobre la barra (3) acoplada a la media caña (7), bascula la placa (6).

65

70

Finalmente, en un punto cualquiera del conducto del sumidero, y a la altura necesaria, se fija un tope (5) que limita el movimiento oscilatorio, en la posición de cierre máximo del conducto.

75

De la propia descriptiva, surge la explicación del funcionamiento del dispositivo. Montada la placa (6) sobre su eje-soporte (3), por virtud del tope y contrapeso, se mantiene en posición de cierre; cualquier cuerpo que penetre por la boca del sumidero, alterará el equilibrio, obligando a bascular a

46791

17 MAR



80

la plataforma (6), con lo que se abre el sumidero, y el objeto se desliza y cae en su interior, en cuyo momento, aliviada de su peso, la placa (6) vuelve, en virtud del contrapeso, a su posición normal fijada por el tope (5).

85

En la presente invención, cabe cualquier variante en ejecución, siempre que no se altere el espíritu de la misma, y se puede fabricar en toda clase de medidas y materiales necesarios y apropiados.

- - - - -

90

NOTA.- Descrito suficientemente cuanto precede, sólo resta consignar que lo que se declara como nuevo, propio y útil del solicitante, es lo contenido en las siguientes:

REIVINDICACIONES

95

1.- Dispositivo basculante aplicable a cierres de boca de alcantarilla, caracterizado esencialmente por estar constituido por una placa basculante de forma rectangular, que se adapta sobre el conducto vertical del sumidero, tras la boca del mismo y a nivel ligeramente inferior al de la vaguada del terreno.

100

2.- Dispositivo, según reivindicación primera, caracterizado porque la placa referida, tiene en su cara inferior, y en lugar apropiado, axialmente dispuesta, una ranura en forma de media caña, siendo la cara superior de dicha placa ligeramente oblicua, y teniendo en la arista posterior y sobre la citada cara superior, un contrapeso adecuado.

105

3.- Dispositivo, según reivindicaciones 1 y 2, caracterizado porque a la citada media caña, se acopla un eje coincidente, que actúa como soporte

- 5 -
1146791

17 MAR. 1955



110

del conjunto, cuyo eje va fijado a la parte posterior de la pared del sumidero mediante dos garfios horizontales con el terminal curvado en su punto de fijación al terreno.

115

4.- Dispositivo, según reivindicaciones de 1 á 3, caracterizado por haberse previsto un tope en un punto cualquiera de la pared de descenso del sumidero, a la altura de la posición de cierre de la placa, a fin de limitar en su punto de cierre máximo el movimiento oscilatorio de la misma.

120

5.- "DISPOSITIVO BASCULANTE APLICABLE A CIERRES DE BOCA DE ALCANTARILLA".

Todo según queda descrito en la presente memoria, que consta de cinco hojas foliadas y mecanografiadas por una sola cara, con ciento veinticuatro líneas y dibujos que se acompañan.-

Madrid, a 7 de Marzo de 1.955.

P.A.

EL AGENTE OFICIAL.-

ANTONIO NARANJO
P. P.

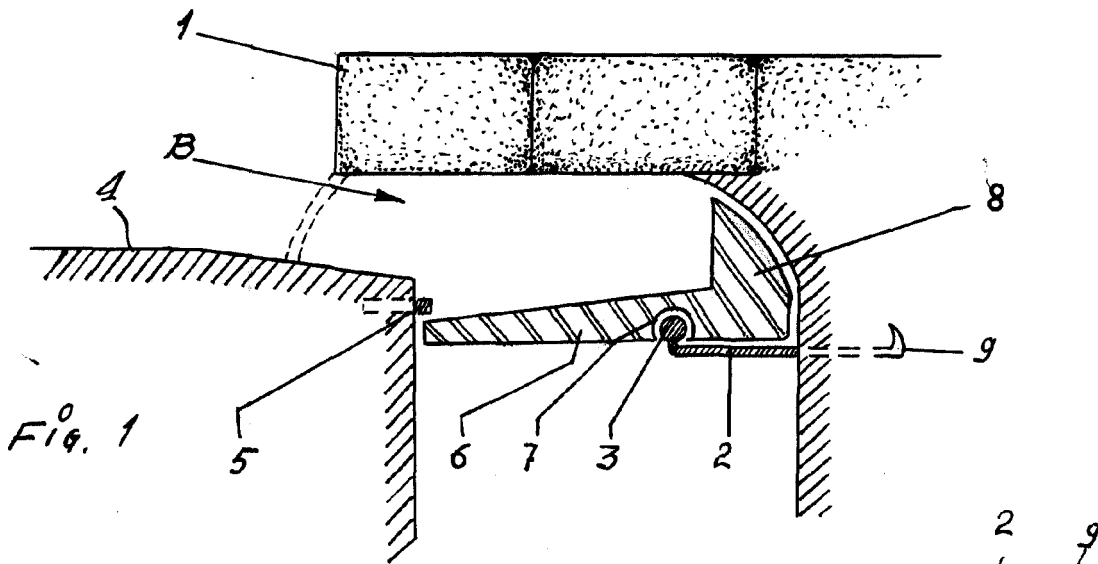


Fig. 1

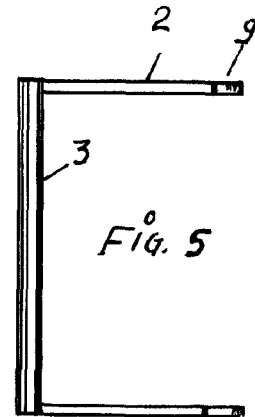


Fig. 5

Fig. 2



Fig. 3

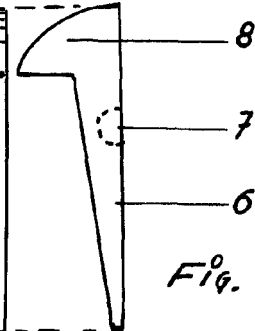
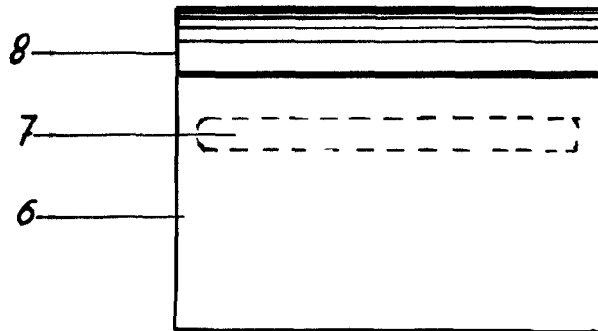


Fig. 4

MADRID 7 MARZO 1955

ANTONIO NARANJO

P. P.

A. Naranjo