



46789

M O D E L O D E U T I L I D A D

por "UN CUCHILLO DE CAZA NAUTICA, CON VAINA Y TAHALI PERFECCIONADOS", a favor de Don Juan y Don Pedro VILARRUBIS FERRANDO, de nacionalidad española, residentes en Barcelona, calle Sagrera nº 44-58. - - - - -

M E M O R I A D E S C R I P T I V A

5 En el presente modelo se hace referencia a un puñal de los empleados, concretamente, en las actividades subacuáticas, y a sus elementos complementarios, los cuales están afechos de perfeccionamientos, producto de experiencias efectuadas en el largo periodo anterior en que se utilizaban los citados elementos en su forma primitiva e inadecuada.

10 Particularmente, en el mango del cuchillo o puñal, sobre el que ya se había estudiado el empleo del corcho en su empuñadura, sin resultados inmediatos prácticos, por su demasiado volumen o la insuficiencia en otros momentos, se ha llegado a la resolución del mango hidroestático regulable, o sea la conjunción de dos cachas formando un espacio hueco,



que igual puede causar su flotabilidad absoluta que su total hundimiento, lastrándolo con la misma agua, mediante el accionamiento de unos botones valvulares que posee en dicho mango y cuya mejor característica es la posibilidad de regular el llenado parcial, con lo que se llega a la estabilización o inmovilidad a cualquier profundidad, otorgando con ello la mejor práctica que puede brindar en su cometido.

Otro de sus perfeccionamientos estriba en el guardavainas, que se prolonga ascendentemente a lo largo del puño, finalizando en una placa anular que rodea la cabeza del pomo, asegurando su estabilización o enfundado, al mismo tiempo que brinda la salida del cuchillo fuera de la vaina, casi automáticamente al soltar el botón de seguridad con que cuenta, unido a que la vaina, por la corrección del trazado de sus contornos y por la rigidez de su ligero material, da también la máxima facilidad.

Y, otra de sus mejoras, radica en el complemento de un pequeño tahalí que brinda dos posiciones para el transporte de este puñal, siendo una de ellas la del muslo del usuario, al alcance del brazo extendido, dictada o aconsejada por múltiples incidencias experimentadas, que han puesto en evidencia la necesidad de la misma.

En la hoja gráfica que ilustra esta solicitud, se expone a título de ejemplo de un caso de realización práctica y en nueve figuras, el cuchillo en diversos aspectos, y cada uno de los complementos con que se equipa.

El cuchillo visto frontalmente Fig. 1, tiene la hoja -1-, ancha, delgada (Fig. 5) y con un filo liso y otro serrateado. Su empuñadura -2-, está dotada de un contorno que,



no estorbando para su utilización a guisa de cuchillo, está admirablemente estudiada para su empleo como puñal, ya que su ancho diámetro facilita el que, aún estando la mano mojada, pueda empuñarlo con la máxima energía, y su cruz -3-,
5 reducida al mínimo, presta idéntica facilidad. El perfil de ésta, visto en planta en la Fig. 2, es el mismo en el puño que en el borde superior de la vaina -4-, (Figs. 3 y 4).

La empuñadura se compone de dos medias cachas iguales y opuestas -6 y 6'- que se encaran y solidifican sus bordes,
10 reteniendo por medio de dos pasadores prisioneros -7-, la prolongación interior de la hoja.

El guarda-vaina es una pieza de caucho -8-, que abraza la embocadura de la vaina, y por la cara posterior se eleva en una tira o prolongación que, al llegar a la altura de la
15 cabeza del mango -2-, lo rodea con un anillo -9-, que presenta angularmente, el cual retiene el cuchillo evitando que éste salga de la vaina. En su borde anterior y de modo muy prominente, presenta un apéndice semejante a un botón -10-, mediante el cual es muy fácil, tirando de él hacia arriba, dejar libre al cuchillo, que se extrae entonces con entera
20 facilidad. Esta guarda tiene, en su cara posterior, unos garfios metálicos empotrados -11-, por cuyo hueco se pasa la tira del tahalí -12-, el cual tiene dos posiciones de uso, como se comprueba en la Fig. 9. Una de ellas es la de pasar el cinturón del usuario por el espacio que media entre los
25 dos garfios -11-, dejándolo así a la altura de la cintura; y la otra es la de pasar el cinturón por la lazada extrema del tahalí; dejándolo que cuelgue en toda su longitud y para evitar la movilidad y molestia que ocasionaría, se retiene



mediante una brida o tirante -13-, que, enlazada a los oja-
les -14-, rodea asimismo el muslo del portador dejando toda
la vaina inmovilizada.

5 Se ha descrito así a título de ejemplo, un caso de rea-
lización práctica con arreglo a las características que lo
determinan esencialmente, sin omitir que los detalles de for-
ma, calidad o proporción, no lo alterarán ni modificarán.

- N O T A -

Se reivindica como objeto de este Modelo de Utilidad:

10 1º.- Un cuchillo de caza náutica, con vaina y tahalí
perfeccionados, que se caracteriza esencialmente por presen-
tar en su empuñadura un dispositivo regulador de su flotabi-
lidad, consistente en dos botones valvulares de extracción
automática, que permiten llenar total o parcialmente, el in-
15 terior de las dos cashas que la componen, dando lugar a los
tres aspectos de la flotabilidad: la positiva, la negativa
y de término medio o hidroestabilidad.

20 2º.- El propio cuchillo de la reivindicación anterior,
en el cual su vaina, dotada de perforaciones que dan acceso
al agua a su interior, está además, provista de un guarda-
vainas, cuya estructura, prolongándose hacia la parte alta
del mango, rodea la cabeza de éste con un aro anular que lo
reñiene en la situación de p asibilidad, pero que permite su
rápido desprendimiento en caso de urgencia, porque en su bor-
25 de exterior, presenta un botón prominente al alcance de la
mano y de acción rápida. Este guarda vaina, presenta tambié n
unos engrosamientos para la inserción de las anillas metáli-
cas que dan aguante a un pequeño tahalí, y ojales para inser-
tar en ellos pequeñas bridas auxiliares de contención y suje-



ción.

3º.- El propio cuchillo de caza náutica de las reivin-
dicaciones anteriores, en cuyo equipo figura un pequeño ta-
hali de cinta de plástico u otro material, con hebillas inox-
5 xidables, que permite la conducción de la vaina al nivel su-
perior del cinto del usuario, y al más bajo nivel del muslo
del nadador, donde se retiene inmóvil por la contribución
de una brida auxiliar que enlaza la pierna.

4º.- El propio cuchillo de las reivindicaciones ante-
10 riores, cuya hoja ancha y delgada, de acero inoxidable e in-
alterable, presenta un filo liso y otro filo con ligeros dien-
tes a modo de sierra, y su cruz, dentro de la amplitud ade-
cuada, presenta un contorno de líneas curvas y suaves que no
puede causar ni molestias al cuerpo desnudo de su nadador, ni
15 peligros al equipo de caucho de un buzo.

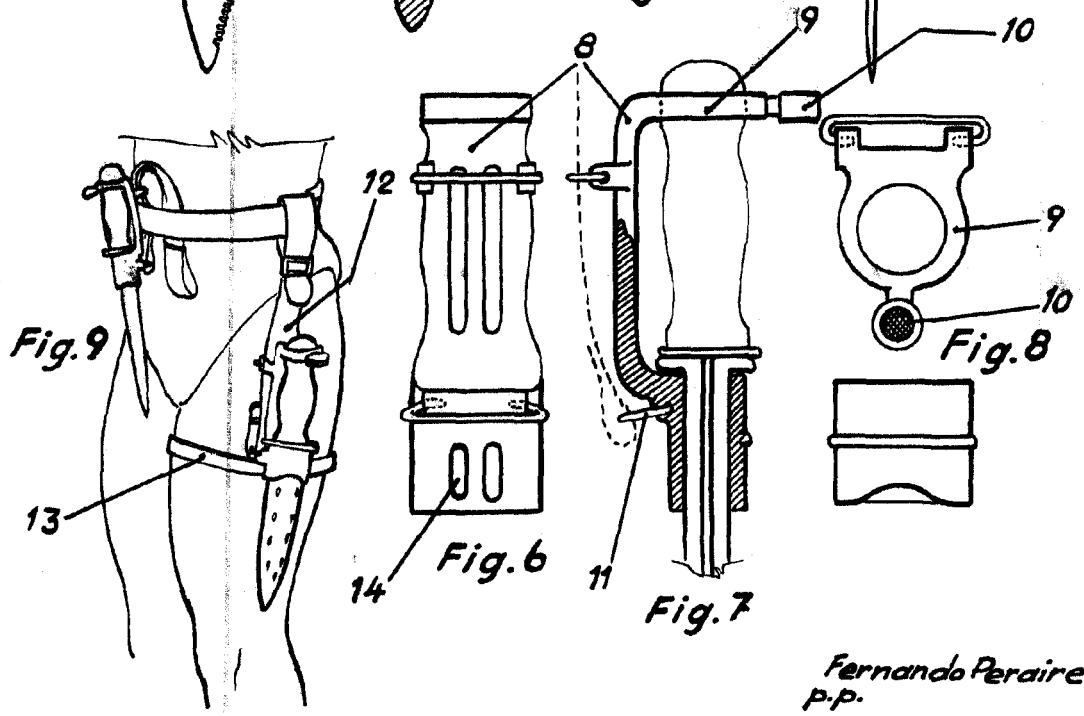
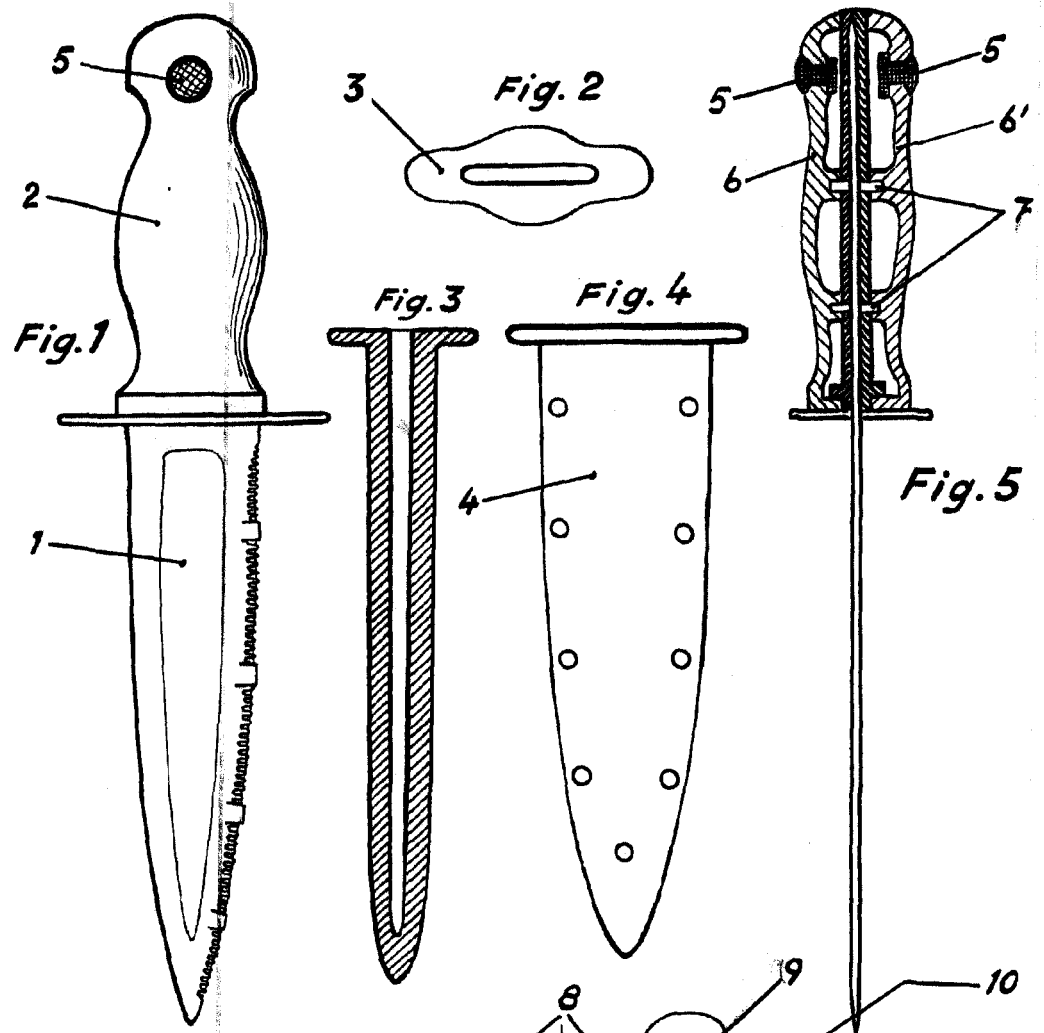
5º.- UN CUCHILLO DE CAZA NAUTICA, CON VAINA Y TAHALI
PERFECCIONADOS.

Madrid, 7 de Marzo de 1955

FERNANDE PERAIRE

P.P.

Fernando Peraire



Fernando Peraire
p.p.

Escala variable.