

46780.

46780



MEMORIA DESCRIPTIVA
=====

Correspondiente a un MODELO DE UTILIDAD, cuyo registro se solicita por veinte años.

A favor de

D. Alfonso GUMBERT GUINART, de nacionalidad española.

Residente en GERONA.-Francisco Roger, 25

por :

"DISPOSITIVO PROTECTOR ACOPLABLE A VASOS"

46780⁵ MAR



5.- Sabido es el uso frecuente que se hace en todo tiempo, y más especialmente en el verano, de aquellos refrescos que con el nombre genérico de limonadas tienen como base la disolución en agua del jugo de cualquier fruta enfriada con trozos de hielo, y a la que se añaden igualmente, según gustos, trozos de frutas, cáscara de limón o naranja, etc.

10.- Estas bebidas tan sabrosas adolecen de un defecto, no precisamente imputable al líquido en sí, sino a su contenido, esto es, a los trozos de hielo, o de frutas, o cualquier pepita de estas que haya podido introducirse involuntariamente en el mismo. Estos cuerpos sólidos, se deslizan por el líquido al ser inclinado el vaso para beber, no teniendo otro remedio que ser ingeridas, aún a despecho de no querer hacerlo.

15.- Con objeto de evitar esta molestia, se ha ideado el dispositivo a que se refiere esta memoria y cuya descripción se hace más abajo.

20.- Puede adelantarse que se trata de un dispositivo a modo de filtro que se introduce en el vaso a utilizar y permite el paso del líquido solamente, reteniendo las piezas sólidas que hubiera en el mismo.

25.- Este dispositivo, cuya forma puede ser variable y ajustable a los vasos, es una pieza plana, orificada en multitud de agujeros de disposición y forma también variable, llevando acoplado en uno cualquiera de sus puntos un mango largo o doblado, con objeto de que pueda ser apoyado en el borde del vaso.

30.- A título de ejemplo de realización práctica, se representa en la hoja adjunta a esta memoria el modelo a que nos referimos, haciendo la salvedad de que en dicho dibujo se representa el modelo circular, sin que ello sea característica esencial del modelo, puesto que el mismo puede



adoptar cualquier forma, por ejemplo, poligonal, triangular, elíptica, etc., etc.

35.-

Así pues, se hace referencia a dichas figuras en la descripción detallada que a continuación se verifica.

La figura 1ª, muestra una perspectiva del modelo introducido en un vaso.

40.-

La fig. 2ª, representa una vista en planta superior del modelo.

El dispositivo protector (1), está formado por una plancha plana cuya forma puede ser variable, circular, poligonal cualquiera, triangular, etc., etc., y de un espesor variable, está perforada por un número variable de orificios (2) que, asimismo, pueden ser variables y adoptar cualquier forma, circulares, triangulares, en estrella, etc., etc.

45.-

En un punto cualquiera, la plancha (1) lleva colocado por cualquier procedimiento apropiado a la materia de que el mismo esté constituido, un asa soporte (3) de una longitud variable.

50.-

Este asa (3) está doblada aproximadamente en un tercio de su longitud en un ángulo (4) muy agudo. Ello tiene por objeto el acoplamiento del asa (3) en el borde del vaso (5) o lugar de emplazamiento.

55.-

Los otros dos tercios de longitud del asa (3) se acoplan a lo largo del vaso (5), pudiendo ser abarcados y sujetos con la mano al mismo tiempo de empuñar el vaso para beber, impidiendo de este modo que el dispositivo pueda salirse del vaso o recipiente.

60.-

El manejo de este dispositivo es muy simple. Una vez que el vaso o recipiente a utilizar se ha llenado con el líquido y partículas sólidas, se coloca el dispositivo en el interior del mismo, quedando a la altura suficiente del

46780



65.- borde merced al dobléz de su asa, con objeto de imposibilitar totalmente el paso de cualquier partícula suspendida en todo el líquido.

70.- Una vez colocado, se abarca el vaso o recipiente con una mano de manera que se sujete al mismo tiempo el resto de asa saliente al exterior y entonces puede inclinarse suficientemente el vaso para beber en él, pasando solamente el líquido a través de los orificios del dispositivo que lo filtra de elementos o partículas sólidas que el mismo lleve en suspensión.

75.- Debido a la simplicidad del modelo, su limpieza se verifica fácilmente, pudiendo así garantizarse su higiene y pulcritud.

80.- La materia utilizada en la fabricación del modelo puede ser variable, y apropiada al uso a que se destina, esto es, ha de tenerse en cuenta que el mismo ha de estar en contacto con líquidos, por ello solamente es imprescindible utilizar un producto inalterable a este contacto, pudiéndose dar preferencia a los plásticos por reunir estas y otras ventajas.

85.- Descrito suficientemente el modelo y sus características esenciales, sólo resta añadir que el mismo puede ser fabricado en cualquier tamaño, forma y disposición, sin que ello altere sus características reivindicatorias que se describen a continuación.

90.-

R E I V I N D I C A C I O N E S

1ª).--"DISPOSITIVO PROTECTOR ACOPLABLE A VASOS", caracterizado por estar constituido por una superficie plana, cuya periferia adopta la configuración del recipiente a que se destina, provista de orificios, sobre toda su superficie;



95.-

con un brazo prolongado que va curvado al borde del recipiente y se prolonga en su exterior una longitud mayor que la altura de suspensión a que queda el filtro en el recipiente.

2ª).- "DISPOSITIVO PROTECTOR ACOPLABLE A VASOS".

La presente memoria descriptiva consta de cinco hojas foliadas y mecanografiadas por una sola cara, componiendo un total de ciento dos líneas, incluidas éstas.

Madrid, 5 de Marzo de 1.955.-

MEMORIA DESCRIPTIVA
F. P.

Fig. 1

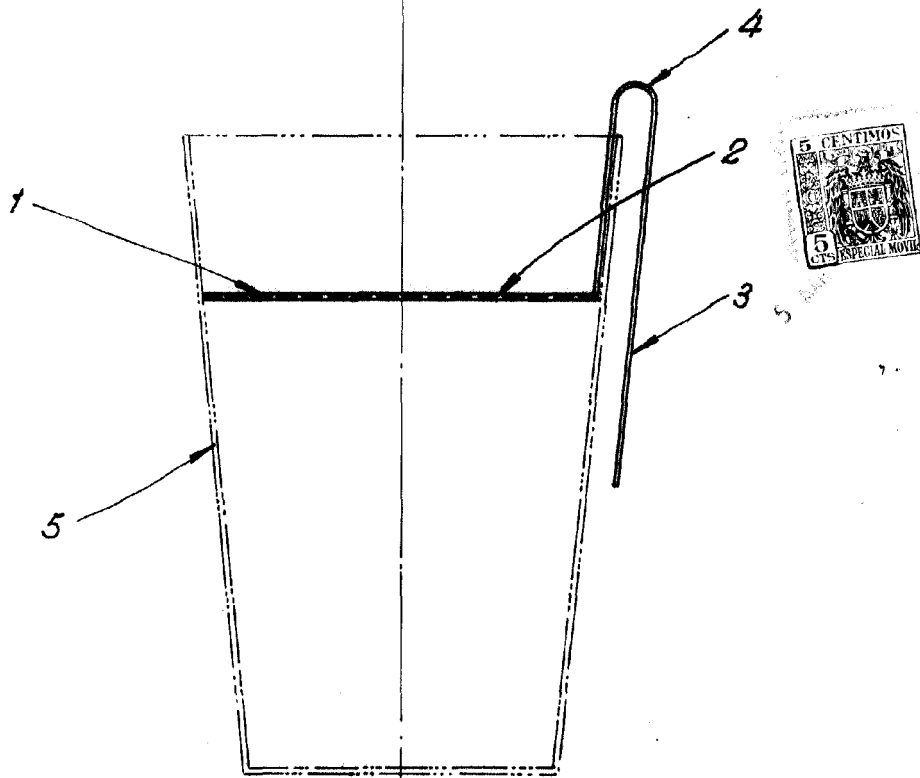
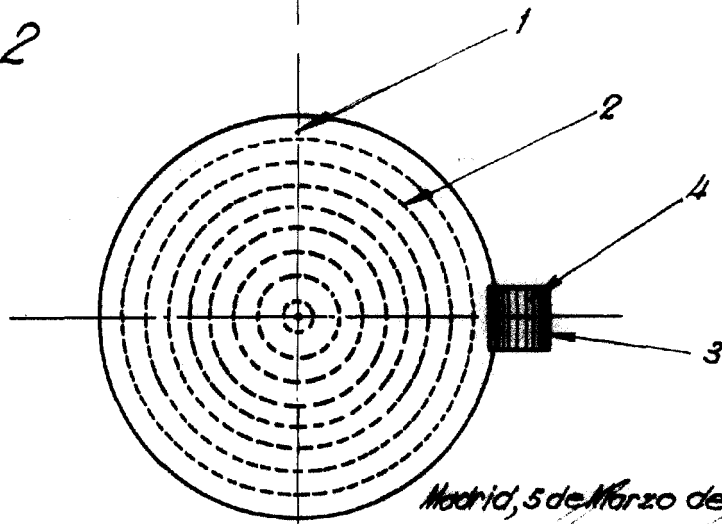


Fig. 2



Madrid, 5 de Marzo de 1955

Escala variable.