

46764

2 MAR.



M O D E L O
D E
U T I L I D A D

a favor de Don PEDRO PI CABANES, de nacionalidad española, residente en Barcelona, calle Balmes, 303, por "CEPILLO PARA LIMPIAR BUJÍAS".

- . -

MEMORIA DESCRIPTIVA

La presente invención se refiere a un cepillo para limpiar bujías, el cual se caracteriza por lo extraordinariamente práctico que resulta para la conservación de sus púas y lo manejable y cómodo de su empleo.

5. El indicado cepillo consiste esencialmente en una plaquita de forma y dimensiones apropiadas en la cual van sujetos convenientemente los haces de púas, cuya plaquita presenta, con preferencia en dos de sus costados, sendas aletas por las cuales, se acopla en una
10. cajita, provista a tal efecto de las correspondientes

1 46764 = 2 MAR.



- entallas de guía. Dicha cajita dispone de resaltes adecuados, coincidentes con las aletas, por medio de los cuales se evita la salida de la placa portapúas. Completa el conjunto una tapa adecuada la cual se acopla a la
5. abertura de la cajita mientras el cepillo está fuera de uso. Evencualmente la cara que lleva la abertura y la opuesta son iguales acoplándose en una de ellas indistintamente, la tapa, según se emplee o nó el cepillo.
- Para la mejor comprensión de cuanto se indica
10. en la presenta memoria descriptiva, se acompaña un dibujo en el que, tan sólo a título de ejemplo, se representa un caso práctico de realización de un cepillo para limpiar bujías cuyas características responden al del objeto de la invención.
15. En dicho dibujo, la figura 1 muestra una vista en perspectiva en despiece, estando el cepillo en posición de empleo; y la figura 2 representa una vista análoga a la anterior en la que el cepillo está protegido en el interior del estuche soporte.
20. En el aludido dibujo, el cepillo objeto de la invención está constituido por una plaquita rectangular -1- en la cual van sujetos convenientemente los haces de púas -2-. Dicha plaquita está dotada en sus costados menores de sendas aletas -3-, en forma de T por
25. los cuales se acopla en una cajita -4-, paralelepípedica, de dimensiones adecuadas a la de la plaquita, cuya caja lleva practicadas en las paredes correspondientes a aquellas, sendas entallas -5- en las que, actuando de

46764-2 MAR



5. guías, se introducen los cuerpos de las aletas -3-. Sobre las paredes que llevan practicadas las entallas van dispuestos unos resaltes -6- en forma de pestañas las cuales coinciden con las aletas -3- de la plaquita o impiden la salida de esta de la caja. Esta va provista de una tapa -7-, la cual se acopla circundando la cara correspondiente a la altura por medio del reborde -8- de que está dotada, el cual asienta en el resalte o pestaña -6- de la cajita.

10. Como se deduce de la descripción hecha y por la observación del dibujo, el empleo del cepillo objeto de la invención exige primeramente su extracción de la cajita empuñadura que lo contiene, para lo cual se quita la tapa -7- de la abertura y se acopla en la base opuesta para evitar su pérdida. Seguidamente se actúa sobre

15. las aletas -3-, en sentido de los resaltes -6-, y se saca la plaquita hasta que ambos apéndices -3- y -6- queden yuxtapuestos y entonces tomando la caja y apoyando los dedos sobre dichos apéndices se procede a limpiar en la forma corriente. Para guardar el cepillo se procede en sentido inverso.

20. Como puede observarse el cepillo objeto de la invención permite la máxima conservación de las púas, ya que éstas sólo se desgastan en su empleo normal y no por causas ajenas al mismo. Es asimismo muy manejable y cómodo pues la propia caja actúa de empuñadura.

25. Se comprende que serán independientes del objeto de la invención los materiales empleados en el cepi-

46764-2 MAR.



llo, así como la forma y dimensiones, tanto absolutas como relativas, del mismo y, en general, todo cuanto no afecte a su esencialidad.

. . .

N O T A

Se reivindica como objeto del presente modelo
5. de utilidad:-

1. Cepillo para limpiar bujías que consiste esencialmente en una plaquita de forma y dimensiones apropiadas en la cual van sujetos convenientemente los haces de púas cuya plaquita queda dotada de unas aletas, por las
10. cuales se acopla en una cajita, cuyas paredes llevan practicadas a tal efecto las correspondientes entallas de guía, disponiendo los bordes de éstas de resaltes adecuados coincidentes con las aletas para evitar la salida de la placa, completándose el conjunto con una tapa, adecuada a la abertura de la cajita, en la cual se acopla
15. para cerrarla.

2. Cepillo para limpiar bujías, según la reivindicación anterior, la cual se caracteriza por el hecho de que la sección de la cara correspondiente a la abertura y la de la cara opuesta son iguales, acoplándose ine
20. distintamente la tapa en una u otra.

3. Cepillo para limpiar bujías.

Todo ello según queda descrito y reivindicado en

5
46764

- 2 MAR.



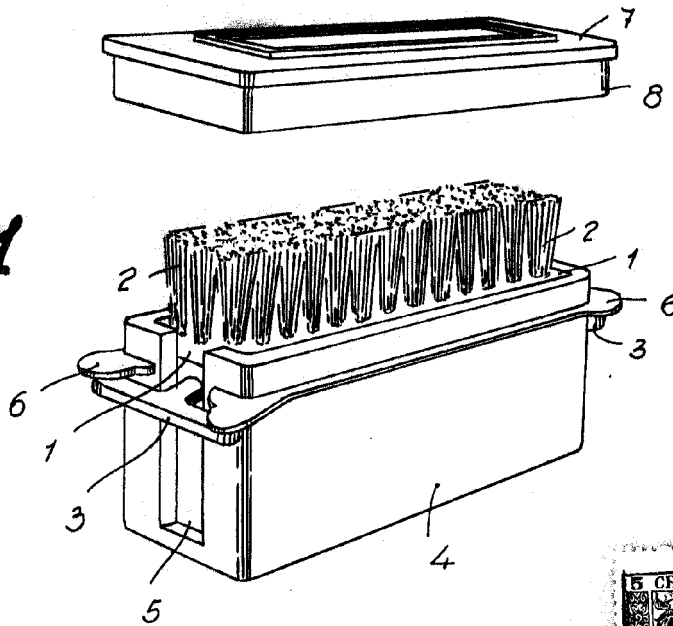
la presente memoria que consta de cinco hojas foliadas,
escritas por una sola cara.

Barcelona, a 2 de marzo de 1955.

Pedro PI CABANES

p.a.

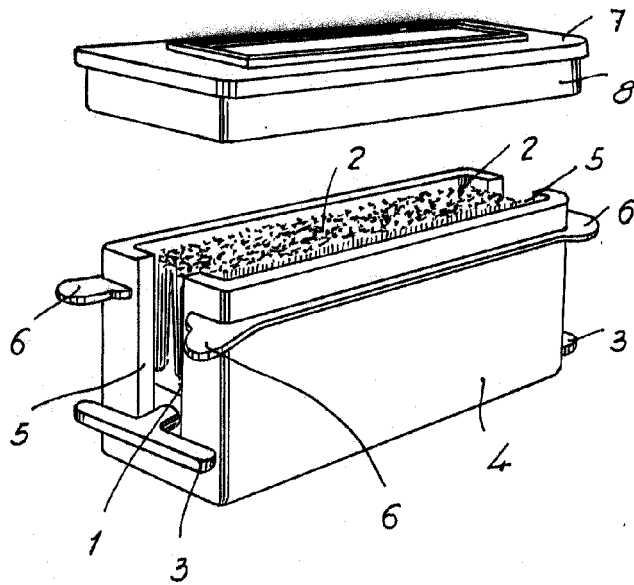
Fig. 1



3 2 MAR.



Fig. 2



Barcelona, 2 Marzo 1955
Pedro Pi Cabanes
p.a.

A large, stylized handwritten signature in black ink, likely belonging to Pedro Pi Cabanes.