



17

28751.

MODELO DE UTILIDAD

por 20 años

por "UN CEPILLO ASPIRADOR, ELECTRICO", a favor de D<sup>a</sup> Amelia Inglés Heras, de nacionalidad española, domiciliada en Barcelona, Taulat, 95, 2<sup>a</sup>, 2<sup>a</sup>

=====

MEMORIA DESCRIPTIVA

Este Modelo de utilidad describe un cepillo aspirador, eléctrico, francamente útil para la limpieza de trajes, ya que resuelve y acaba con el problema de que al cepillar la ropa se saca el polvo de ésta, pero se reparte  
5. entre suelo, paredes y muebles de la habitación en que uno se cepilla.

Adjuntamos unos dibujos, con carácter de ejemplo, para mejor definir las características de este cepillo.

Consiste, esencialmente, en un soporte hueco, formado por dos tapas simétricas -2-, unidas por su plano cen-  
10.



- tral de simetría, que coincide con el del dibujo, por medio de los tornillos -8-, y en el que, por su boca inferior -9-, se ajusta y fija un cepillo circular -1-, que, prolongado hacia dentro del soporte -2-, se enlaza con el tubo -10- envuelto por el saco colector del polvo -3- que será de tela, y que está fijo por su base inferior al dorso anular del cepillo -1- y que junto con éste, puede separarse y colocarse en el mango con toda comodidad. El soporte -2- se prolonga según el
- 15.
20. mango radial -11-, bastante alargado, y también hueco, que, unido al recinto interior de -2-, en el que se aloja el saco, y comunicado con el exterior por las lumbreras -12- y -13-, estas últimas dispuestas en el extremo de su cola -14-, encierra un electromotor -5- que
25. acciona a la rueda de paletas -4- de material fuerte y ligero, por ejemplo de nylon, que forma el aspirador; el propio mango -11- encierra, además, a la caja -6- de un interruptor.

30. Todo cuanto no afecte, altere, cambie o modifique la esencia del cepillo descrito, será variable a los efectos del actual Modelo.

N O T A.

Se reivindica como objeto de este registro por Modelo de utilidad:

35. 1. - Un cepillo aspirador, eléctrico, caracterizado porque sus cerdas estén montadas sobre un soporte en forma de tubulura circular, la cual se enlaza con un tubo posterior centrado dentro de una bolsa formada por un saco de nylon, que será el colector de polvo; este saco queda
40. sujeto por su boca al dorso del citado soporte; este conjunto queda fijo dentro de una caja envolvente, que pre

1146751 128



45. senta un mango radial, hueco, comunicado con la caja, y por su extremo, mediante lumbreras de paso, con el exterior; dentro de este mango, queda montado un aspirador eléctrico, con su correspondiente interruptor y conexión eléctrica.
2. - El propio cepillo de la reivindicación anterior, caracterizado porque el mango radial, esté moldeado según relieves externos que faciliten cogerlo con una sola mano por su lomo o parte superior, presentando unas ranuras anteriores para la aireación del motor.
- 50.

Sean cuales fueren las circunstancias que concurren en la esencialidad del Modelo de utilidad definido en las anteriores reivindicaciones, cual objeto es:

3. - "UN CEPILLO ASPIRADOR, ELECTRICO".
55. Consta la presente memoria de tres hojas foliadas, mecanografiadas por una sola cara, y del dibujo unido a la misma.

Barcelona diez y siete de febrero de mil novecientos cincuenta y cinco.

P.A. de D<sup>a</sup> Amelia Inglés Heras,

L. DURÁN  
P. P.



Fig. I

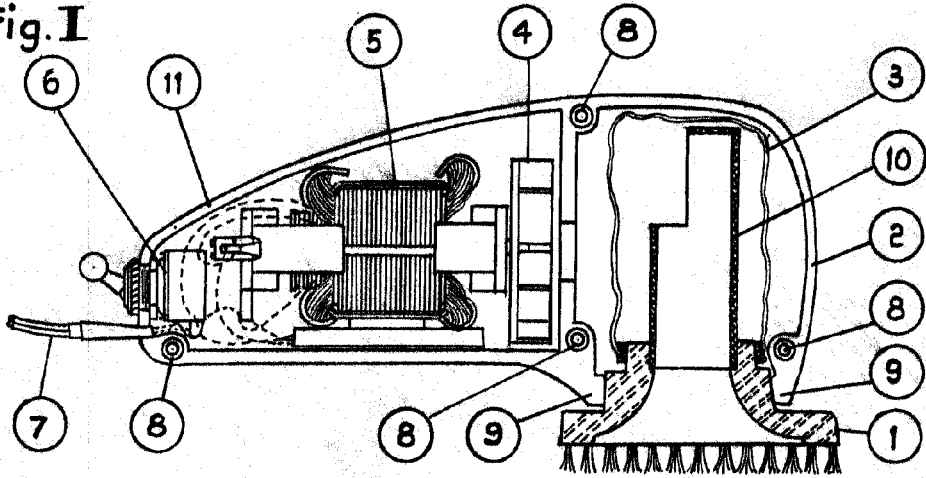
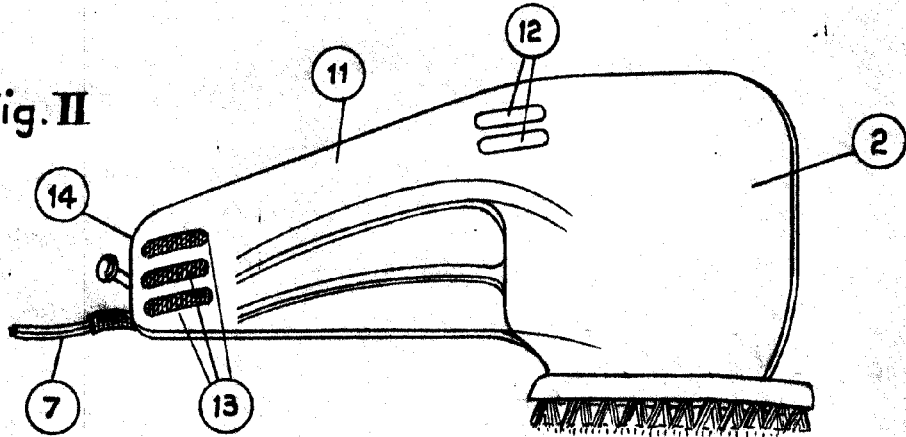


Fig. II



BARCELONA FEB 1955

ESCALA VARIABLE