

46745



#### MODELO DE UTILIDAD

por veinte años, a favor de D. NICANOR MONTÓN SANZ, de nacionalidad y residencia españolas, domiciliado en Barcelona, calle Viladomat nº 84, por TAPÓN OERFECCIONADO PARA BOTELLAS DE VINOS ESPUMOSOS.

#### MEMORIA DESCRIPTIVA

La presente Patente de Modelo de Utilidad se refiere a un tapón para botellas de vinos espumosos, el cual presenta diversas ventajas en relación a los tapones de corcho usados hasta la fecha para dicho objeto.

Sabido es el hecho de que en la actualidad, para el embotellamiento, preparación y envejecimiento de los vinos espumosos, se usan dos tapones para las dos primeras operaciones de embotellar el vino y de clasificarlo añadiéndole el licor que le ha de dar el sabor o calidad especial, y otro tapón para el embotellado final, con el cual pasa la botella de vino espumoso o "champaña" al consumidor después de haber envejecido en la cava algunos años.

Estas operaciones representan para cada botella de vino espumoso tres tapones de corcho, dos de los cuales que-



dan inutilizados en las operaciones previas indicadas, y el otro se inutiliza al descorchar la botella, pues al expansionarse el tapón impide que pueda volverse a utilizar.

5           Con el tapón perfeccionado objeto de la Patente de Modelo de Utilidad que nos ocupa se reduce a un solo tapón los tres que se necesitaban hasta la fecha, pudiéndose efectuar las distintas operaciones de embotellar y clasificar el vino espumoso, empleándose en todas ellas  
10 el mismo tapón utilizándose al propio tiempo para la operación de embotellamiento final.

A dicho efecto el tapón de que estamos tratando, que está fabricado de madera, presenta una cabeza del propio material, y por tanto indeformable, estando provisto el cuerpo del tapón de una especie de estopada de  
15 hilo de cáñamo o material similar, al que se le da una capa de parafina al objeto de obtener un cierre hermético una vez taponada la botella con el mismo.

La utilización de este tipo de tapones reduce por  
20 consiguiente el precio de coste de las operaciones necesarias para elaborar un vino espumoso de calidad, teniendo la ventaja, además, de que puede utilizarse el propio tapón para tapar la botella una vez descorchada, o destapada, en el caso de que no se haya agotado el contenido  
25 de la misma.

Seguidamente se describe con todo detalle el objeto de esta Patente de Modelo de Utilidad, adjuntándose para su mejor comprensión una hoja con dibujos.

En los referidos dibujos se representa a título de  
30 ejemplo no limitativo, en la figura 1 un tapón del indi-



cado tipo, y en la figura 2 el propio tapón visto en sección longitudinal.

Consiste el tapón perfeccionado para botellas de vino espumoso, objeto de la presente Patente de Modelo de  
5 utilidad en una pieza de madera constituido por un cuerpo ligeramente cónico -1- que presenta por su extremo superior una cabeza de forma apropiada -2- de diámetro bastante mayor que el del indicado cuerpo, estando provisto este cuerpo de una especie de estopada -3- elaborada con hilo  
10 de ~~cáñamo~~ material similar arrollado al mismo y encolado en su final -4-, o sea en el ángulo determinado por la cabeza y por el cuerpo del tapón.

Dicha estopada va recubierta con una capa de parafina -5- a fin de darle homogeneidad evitando que pueda desprenderse ninguna fibra por pequeña que sea del material  
15 empleado en su elaboración.

Al objeto de que el hilo arrollado al cuerpo del tapón no pueda desplazarse al abrir o cerrar la botella, o sea, para asegurar la fijación del mismo al cuerpo, éste  
20 presenta una serie de ramuras -6- circulares, o helicoidales, o de otra forma que se estime conveniente, en el interior de las cuales penetra parte de la estopada.

La parte superior de la cabeza -2- del tapón tiene practicada una ranura diametral -7- que sirve de guía al  
25 alambre sujetador del tapón a la botella.

La parte superior de la cabeza -2- del tapón tiene practicada una ranura diametral -7- que sirve de guía al alambre sujetador del tapón a la botella.

Para la fabricación del tapón se empleará cualquier  
30 clase de madera que ofrezca las debidas garantías para el



objeto a que se la destina, tales como castaño, roble y  
olivo, siendo la duración del mismo mucho mayor que la  
de los tapones de corcho que se estima en unos cinco a-  
ños, mientras que los del tipo reseñado durán alrededor  
5 de veinte años.

En la Patente de Modelo de Utilidad descrita serán  
variables el tamaño del tapón, tanto en lo que se refie-  
re al cuerpo como a la cabeza del mismo, y, en general,  
todos cuantos detalles no afecten, alteren, cambien o mo-  
10 difiquen su propia esencialidad y estén de acuerdo con  
las reivindicaciones contenidas en la siguiente nota.

#### N O T A

Se reivindica como objeto de la presente Patente de  
Modelo de Utilidad:

15 1.- Tapón perfeccionado para botellas de vinos espu-  
mosos, caracterizado por consistir en una pieza de madera  
constituida por un cuerpo ligeramente cónico que presenta  
por su extremo superior una cabeza de forma apropiada, de  
diámetro bastante mayor que el de dicho cuerpo, estando  
20 provisto éste de una especie de estopada elaborada con hi-  
lo de cáñamo o material similar arrollado al mismo y enco-  
lado en su final.

25 2.- Tapón perfeccionado para botellas de vinos espu-  
mosos, según la anterior reivindicación, caracterizado por  
ir recubierto el hilo de cáñamo o estopada con una capa de  
parafina.

30 3.- Tapón perfeccionado para botellas de vinos espu-  
mosos, de acuerdo con las anteriores reivindicaciones, ca-  
racterizado por presentar el cuerpo del mismo una serie de  
ramuras, al objeto de evitar el desplazamiento del hilo a-  
rrollado al mismo, presentando la parte superior de la ca-



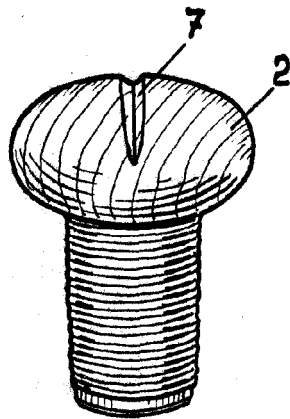


Fig. 1

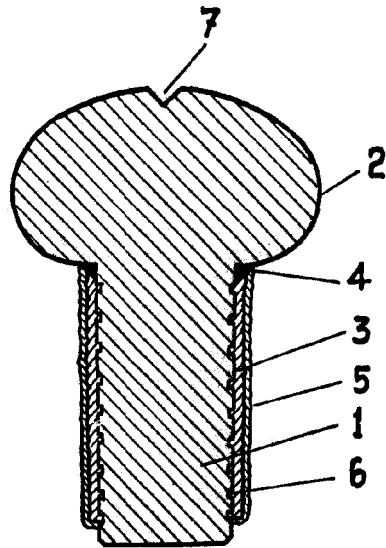


Fig. 2

Madrid de de 1955

IGNACIO DE OTIO TORRA  
D. F.

*Escala variable*

