

46736



M O D E L O
D E
U T I L I D A D

para "MECANISMO ACCIONADOR DE JUGUETES", a favor de Don ENRI-
QUE SANCHO OMEDES, domiciliado en BARCELONA, calle de Entenza,
nº 280, 3º.

= . =

MEMORIA DESCRIPTIVA

- El presente modelo de utilidad se refiere a un meca-
nismo accionador de juguetes, particularmente para juguetes
representativos de vehículos volquete, que presenta la carac-
terística de que consiste en un husillo fileteado con una
5. rosca de tres filetes, montado para girar sobre cojinetes
fijos al juguete y terminado en una manivela para su accio-
namiento, sobre cuya rosca está montada una tuerca correspon-
diente, corrediza longitudinalmente al husillo, que lleva
articulado un tornapuntas que se conecta asimismo con la
10. parte volquete del juguete.

46736



.2.

Para facilitar la explicación, se acompaña a la presente memoria una lámina de dibujos, en los que se ha representado una representación esquemática del modelo, no restrictiva de la amplitud del mismo.

5. En los dibujos, la figura es una vista lateral alzada.

El husillo 10, formado por una varilla que se extiende, por ejemplo a lo largo del vehículo, está montada para girar en los cojinetes fijos 11 y se extiende hacia delante donde termina en una manivela 12 para su accionamiento, la cual, tratándose de representaciones de vehículos automóviles, puede simular la manivela del motor.

10.

El husillo 10 tiene la porción fileteada 13, con una rosca de tres filetes de modo que el desplazamiento de la tuerca 14 que lleva acoplada, se hace bastante rápido. Esta tuerca lleva articulado en 15, el tornapuntas 16, que por su extremo opuesto está conectado en forma similar al punto 17 del volquete.

15.

El funcionamiento de este sistema es comprendido perfectamente de la simple observación del dibujo, si se tiene en cuenta que el volquete, indicado en 18, puede oscilar alrededor del eje 19 fijo al resto del vehículo.

20.

El modelo, en su esencialidad, puede ser desarrollado en otras variantes que difieran en detalle de la indicada, y a las cuales alcanzará igualmente la protección que se recaba. Podrá, pues, ser construido en cualquier forma y tamaño, con los materiales más adecuados, por quedar todo ello comprendido en el espíritu de las reivindicaciones.

25.

= . =

46736



N O T A

Descrito el modelo, lo cual se declara no divulgado ni llevado a la práctica en España, comprende las siguientes reivindicaciones:

5. 1. Mecanismo accionador de juguetes, caracterizado porque comprende un husillo fileteado con una rosca de tres filetes montado para girar sobre cojinetes fijos al juguete y terminado en una manivela para su accionamiento, sobre cuya rosca puede deslizarse una tuerca correspondiente que lleva articulada un tornapuntas asimismo conectado con la parte del juguete a accionar.

10. 2. Mecanismo accionador de juguetes.

15. Según se describe y reivindica en la presente memoria descriptiva, que consta de tres hojas foliadas y escritas a máquina por una sola cara, acompañadas de una lámina de dibujos.

Madrid, a 4 de Marzo de 1955.

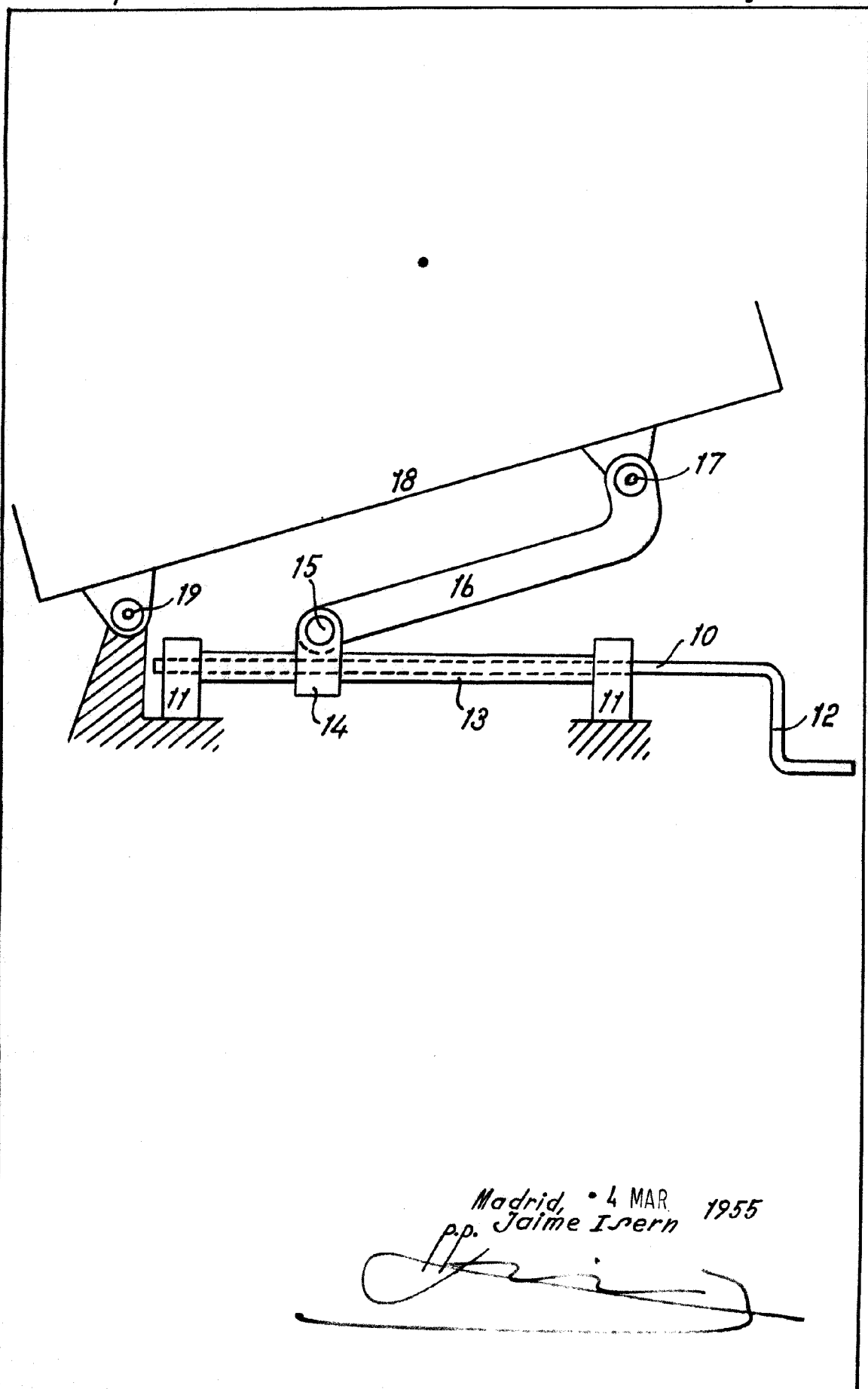
ENRIQUE SANCHO OMEDES.

p. a.

JAVIER IRIARTE

P. P.

R/m.m.



Madrid, • 4 MAR 1955
p.p. Jaime Isern