

1146708

2 MA



H/V.

Memoria Descriptiva

para

un Modelo de Utilidad,
por veinte años en España

a favor de

Enrique Keller, S. A.

- sociedad española -

residente en

Zarautz (Guipúzcoa)

Apartado, 15

por:

" J U G U E T E "



1146708



2.-

5 El presente modelo de utilidad se refiere a un juguete que consiste en una caja, que en la parte superior lleva una figura, a la que corresponda la emisión de sonidos parecidos a los que simule el juguete y cuya caja aloja los mecanismos que producen tales sonidos.

10 El mecanismo del juguete consiste esencialmente en una rueda dentada, cuyo diámetro es poco menor que la anchura de la caja, giratoria alrededor de un eje horizontal y que con sus dientes hace vibrar una lengüeta metálica, fijada por un extremo en el fondo de la caja.

15 Tal rueda es solidaria de un sector dentado de aproximadamente 90° y en el resto de su contorno, opuesto a tal sector, lleva unos salientes, obtenidos por vaciados practicados en la misma rueda, y dispuestos hacia el lado contrario del sector.

20 En otro eje paralelo al de dicha rueda, y que se prolonga al exterior de la caja en la manilla de accionamiento, van montados, solidarios de él, otro sector análogo al primero y una pieza que se prolonga según dos brazos radiales; siendo la disposición de tales elementos la adecuada para que, la rueda que dá lugar a los sonidos, gire por el engrane de los sectores o por la actuación de los brazos radiales en los mencionados salientes, lográndose así dos velocidades o modalidades distintas de rotación, que dan lugar a una diferencia-
25 ción de sonidos que permite imitar mejor el de la figura que remata el juguete.

46708



3.-

Dentro de las reivindicaciones que se establecen pueden construirse juguetes de las forma, tamaños y materiales que se desee y, los engranajes y piezas que dan lugar a su funcionamiento característico, tener el número de dientes o salientes que en cada caso se estimen oportunos; pero como tales variaciones, así como las que puedan hacerse en otros detalles de presentación u organización, no afectan a la esencialidad reivindicada, los juguetes que se construyan, dentro de la idea general reseñada, con cualquiera de esas modificaciones no serán sino variantes igualmente comprendidas y protegidas por el presente registro.

En esta idea las adjuntas figuras corresponden únicamente a una forma de ejecución, sin carácter alguno limitativo, que se presenta a título de ejemplo de realización, para concretar cuanto se dice en esta memoria descriptiva.

La fig. 1 representa la vista de conjunto de un juguete establecido de acuerdo con el modelo que se reivindica.

La fig. 2 muestra la disposición interior del mecanismo, seccionando su envuelta o caja del juguete por un plano perpendicular al eje de giro de su manivela.

La fig. 3 corresponde a la vista análoga, por el lado contrario que la anterior.

La fig. 4 detalla la vista de los mecanismos cuando se corta el juguete por los planos indicados en C-D sobre la fig. 2, y se les proyecta sobre el plano vertical señalado

46708



4.-

en A-B sobre la fig. 1.

Con referencia a tales figuras y a los números que sobre ellas designan las distintas partes y detalles del juguete representado, que interesan a los fines de esta memoria, la descripción del mismo es como sigue:

En la caja 1 del juguete va montada, mediante aletas 21 y 22, la armadura 19, que lleva los alojamientos de giro para el eje 9, de la manivela 8, con que se le acciona, con cuyo eje gira el sector dentado 12 y la pieza 10 con los brazos radiales 11.

El sector 12 engrana en el 16, solidario del eje 13, al que también va unida, por los remaches 17, la rueda dentada 14. Ese eje 13 gira también en alojamientos dispuestos en la armadura 19.

Por la parte superior la caja o envuelta 1 va cerrada por la tapa 2, que tiene los orificios 5 para la salida del sonido y soporta la figura 4 que remata el juguete, sujeta por las aletas 20.

En el fondo 3 de dicha caja, provista también de orificios 5, va montada la lengüeta metálica 18, que va haciendo vibrar los dientes de la rueda 14 cuando se hace girar a ésta.

La rueda 14 tiene hacia el mismo lado en que está dispuesta la pieza 10 unos salientes 15, procedentes de practicar los correspondientes vaciados en dicha rueda, que se enfrentan con los brazos 11, para que éstos puedan hacer girar a la rueda 14.

46708



5.-

5 El sector 12 y pieza 10 son solidarios del eje 9, por una parte, y la rueda 14 y sector 16 lo son del eje 13, por otra, por los engruesamientos 23, que al efecto tienen dichos ejes en correspondencia con los alojamientos dispuestos al efecto en aquellos.

En el cuerpo 1 va practicada la ranura 7 para el paso, al montarlo, del eje de la manivela 8; y a dicho cuerpo se sujeta la tapa 2 y el fondo 3 por las aletas 6.

10 El funcionamiento de la disposición descrita es la siguiente: al girar la manivela 8 en el sentido que indica la flecha (fig. 2), el brazo 11 impulsa al último saliente 15 y la rueda 14 sigue girando con el impulso que había recibido, hasta que el sector 12 engrana con el 16. En ambos casos los dientes de la rueda 14 están haciendo vibrar a la lengüeta me-
15 tállica 18, pero con distinta rapidez, lo que dá lugar a que la emisión de sonidos sea diferente, imitando por ejemplo el cacareo de la figura que lleva el juguete.

20 Antes de que se termine el sector 12, el otro brazo radial 11 vuelve a ir haciendo contacto con los salientes 15, para que continúe el funcionamiento del juguete del modo indicado anteriormente.

- - - - -

1146708



2

6.-

N O T A.-
=====

El presente modelo de utilidad comprende las siguientes reivindicaciones:

5 1.- Juguete, caracterizado porque está constituido por una caja, que en la parte superior lleva fijada una figura, a la que corresponda la emisión de sonidos parecidos a los que simule el mecanismo alojado en la caja; cuyo mecanismo está constituido por una lengüeta metálica, sujeta por un extremo en el fondo de la caja, y accionada por el otro por los dientes de una rueda, giratoria alrededor de un eje cuyos extremos se alojan en la armadura del mecanismo, la cual a su vez va sujeta a la caja.

15 2.- Juguete según lo reivindicado en el punto anterior, caracterizado porque de esa rueda dentada es solidario un sector de unos 90°, también dentado y concéntrico con ella, el cual engrana con otro sector análogo, fijo en un segundo eje, que se prolonga al exterior en la manivela de accionamiento, cuyo eje es también solidario de una pieza provista de dos brazos radiales, próximo uno de ellos a un extremo del sector.

20 3.- Juguete según lo reivindicado en los puntos anteriores, caracterizado porque la rueda dentada lleva, hacia el lado contrario al que lleva unido el sector, salientes formados por vaciados practicados en la misma rueda, que

46708



7.-

cubren la parte de circunferencia opuesta al sector y se corresponden con los brazos radiales, de modo que al girar la manivela, cuando dejan de engranar los sectores, actua uno de los brazos en los salientes.

5

4.- "J u g u e t e".

Según se describe y reivindica en la presente memoria descriptiva y se ilustra con los dibujos que a la misma se acompañan.

10

Consta esta memoria de siete hojas foliadas y escritas a máquina por una sola de sus caras.

Madrid, a 2 de Marzo de 1955.

GUILLERMO ROEL

s. p.

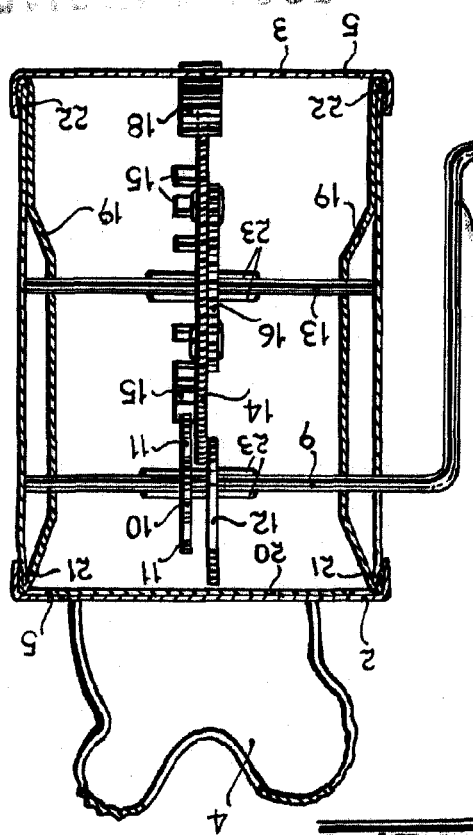


FIG. 4

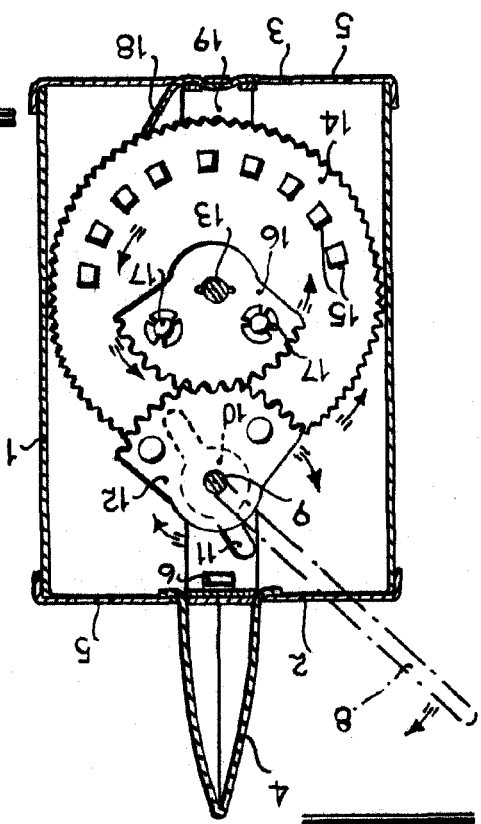


FIG. 3

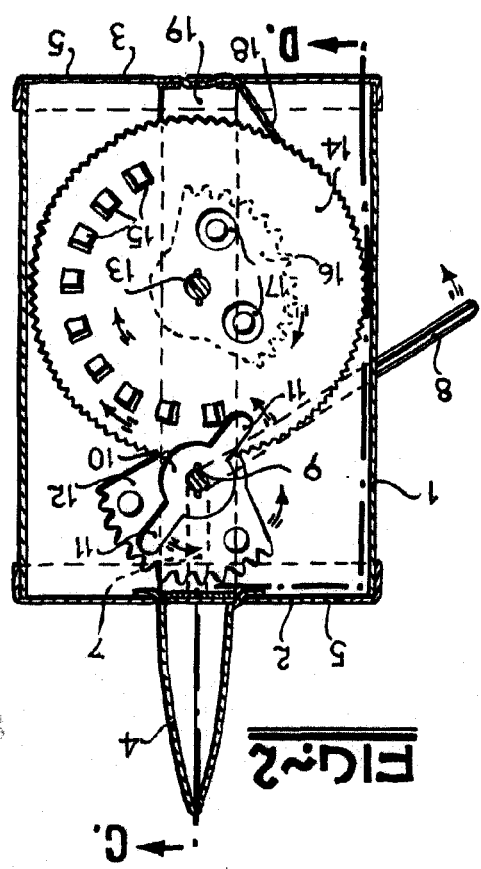


FIG. 2

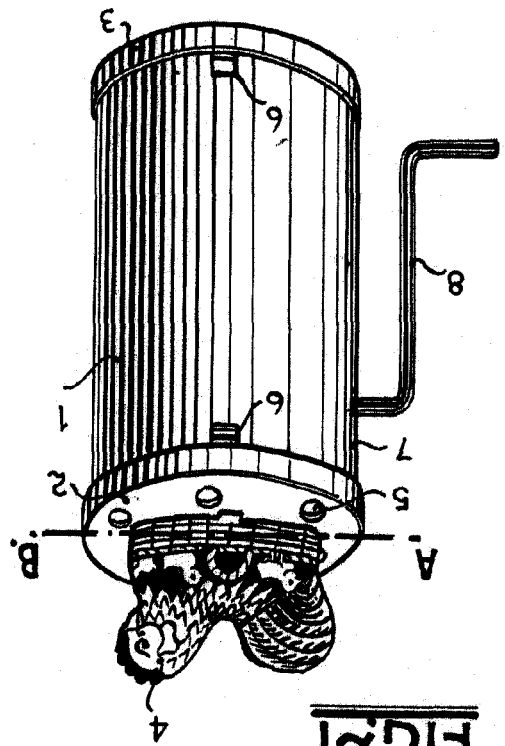


FIG. 1

