



1146706

MEMORIA DESCRIPTIVA  
que se acompaña  
a la solicitud de  
un MODELO DE UTILIDAD, por VEINTE AÑOS en ESPAÑA  
a favor de  
DON JOSE LUIS HERRERO URGEL,  
domiciliado en MADRID, c/ Vallehermoso, 7, 2<sup>a</sup>, izq.  
p o r

"NUEVA PLANCHA DE REVESTIMIENTO"

---

\* \* \*



46706

5

La invención a que se refiere la presente memoria, constituye una novedad industrial, con características y ventajas que la hacen merecedora del privilegio de explotación exclusiva, por ella solicitado, de acuerdo con las prescripciones del Estatuto vigente de la Propiedad Industrial, de fecha 26 de Julio de 1.929, texto refundido, publicado el 30 de Abril de 1.930.-

10

El Modelo de Utilidad que se solicita ha de proteger una nueva plancha de revestimiento, destinada especialmente al de paredes, techos y superficies similares.

15

Los problemas que se presentan en el revestimiento de las superficies mencionadas, son especialmente los siguientes: 1º Logar que las planchas posean las mejores condiciones de adhesividad; 2º Dotar a las mismas de especiales condiciones que las permitan ser adaptadas a toda clase de superficies, cualquiera que sea su forma geométrica y 3º, conseguir, en el caso de utilizar pequeñas plaquitas, la colocación simultánea de cierto número de ellas, que presenten en conjunto una superficie que puede ser incluso la total de la superficie a revestir.

20

El objeto del Modelo de que se ocupa esta memoria, está especialmente estudiado para resolver los problemas planteados, y se obtiene a base del mismo una solución satisfactoria, por cuanto está constituido de la siguiente forma:

25

Las placas que constituyen la cara exterior de la plancha, que pueden tener las más distintas dimensiones y formas, si bien se describen y representan en este caso formadas por dos secciones, rectangular y troncopiramidal, están colocadas por su cara posterior y parte de las laterales, en íntimo contacto con una capa de materia elástica, común para un

30



46706

número variable de dichas placas, cuya capa elástica presenta una base o cara posterior rugosa, formada por la incorporación a la misma de una capa de arena.

35 Se acompañan unos dibujos en cuya figura única se ha representado el objeto de la invención, de acuerdo con la descripción precedente. En él se observa cómo las placas 1 están situadas sobre la capa de materia elástica 2, la cual tiene a su vez incorporada en la base o cara posterior la capa de arena 3, que le permite presentar superficie de adaptación rugosa.

40 Mediante la arena, que forma cuerpo con la capa de materia elástica, se consigue que la plancha obtenida presente las mejores condiciones de adhesividad, ya que, efectivamente, su superficie rugosa le permite unirse firmemente a los materiales de unión previamente extendidos en la superficie, pared o techo, que va a ser revestida.

45 La capa de materia elástica permite el empleo de la plancha en toda clase de superficies, tanto rectas como curvas, ya que, en el último caso, la plancha se adaptará a todos y cada uno de los puntos de la superficie, efectuándose las flexiones necesarias de la misma por los puntos de unión de unas placas con otras.

50 Naturalmente, pueden colocarse al mismo tiempo tantas placas como se desee, ya que para ello es preciso únicamente que la plancha o capa de materia plástica tenga unas u otras dimensiones. Así, en el caso de utilizar pequeñas placas, podrá colocarse al mismo tiempo un gran número de ellas.

55 Las planchas en cuestión estarán prefabricadas, de tal forma que en el momento de efectuar el revestimiento de las superficies se tendrá un notable ahorro de mano de obra e, in-

60



46706

65

cluso, en aquellos casos en que fuera necesario el empleo de mano de obra especializada, tal al formar dibujos artísticos con el revestimiento, podrá también evitarse el empleo de obreros especializados, ya que las planchas, saliendo totalmente terminadas de la fábrica o taller, pueden también llevar terminados los dibujos.

70

Naturalmente, las placas pueden tener las más distintas formas y dimensiones, como anteriormente se ha indicado. La capa de materia plástica puede ser goma, brea, caucho, plásticos, etc., es decir, en general, cualquiera sustancia elástica o material termoplástico, por medio del cual la plancha presente las condiciones necesarias para su adaptación a las superficies curvas, sinuosas, alabeadas y similares.

75

Hecha la descripción precedente, es preciso añadir que los detalles de realización de la idea expuesta pueden variar, sin que por ello cambie la esencia de la invención, que es la que se desprende de los párrafos que anteceden, y la que se reivindica en la siguiente

NOTA

80

En resumen: El Modelo de Utilidad que se solicita, recaerá sobre las reivindicaciones siguientes:

85

1ª.-NUEVA PLANCHA DE REVESTIMIENTO, caracterizada por estar constituida esencialmente por una serie de placas de materia y forma apropiadas coincidentes por sus caras o bordes laterales, cuyas placas son solidarias por su cara posterior de una plancha de materia elástica, común para todas las placas, presentando dicha plancha elástica una base o cara posterior rugosa, por su unión a una capa de arena.

90

2ª.-Se reivindica, por último, como objeto sobre el que ha de recaer el Modelo de Utilidad que se solicita: NUEVA



MAR. 1955

**PLANCHA DE REVESTIMIENTO.**

Todo conforme queda descrito en la presente memoria, que consta de cinco páginas escritas a máquina, por una sola cara, y dibujos que se acompañan.

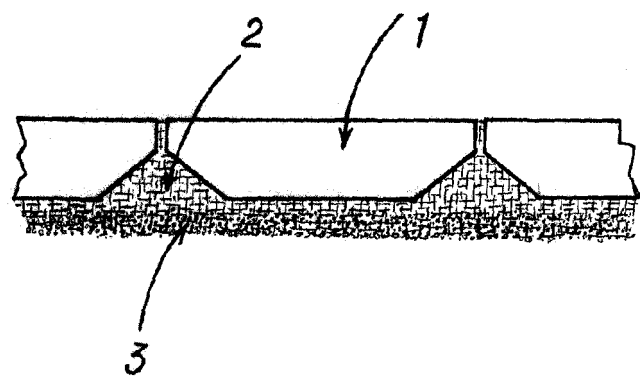
95

Madrid, 2 de Marzo de 1.955.-

**ALFONSO UNGRIA,**



MAR. 1955



ESCALA VARIABLE  
MADRID, 2 DE MARZO DE 1955  
DIPLOMA UNICO