



46592

46592.

PATENTE

DE

MODELO DE UTILIDAD

por 20 años

a favor de "LA METALURGICA ESPAÑOLA, S.A."

de nacionalidad española

residente en Barcelona, calle Numancia, 33-49

por:

"ELEMENTO DE RETENCION PERFECCIONADO, PARA CIERRES
DE PRESION"

MEMORIA DESCRIPTIVA

La presente Patente de Modelo de Utilidad, está destinada a garantizar a su concesionaria la propiedad y el derecho a la fabricación y explotación exclusiva de un elemento de retención perfeccionado, para cierres de presión.

5. El elemento perfeccionado de que estamos tratando, se refiere a las piezas que sujetan a la prenda, el elemento macho o hembra de los cierres de presión, las cuales están constituidas esencialmente por un anillo con puas que penetran a través de la tela de la prenda para introducirse y acoplarse en el in-



terior de una cavidad que presenta a dicho efecto el elemento del cierre de presión.

Dichas piezas tienen el inconveniente de que dejan al descubierto la tela o tejido, que coincide con el círculo central de las mismas, ensuciándose rápidamente dicha parte debido a la manipulación de los cierres.

A fin de evitar dicho inconveniente, y para dar al propio tiempo un aspecto más vistoso a esta parte del cierre de presión, se ha mejorado, a base de complementar el elemento de retención de los mismos con una pieza protectora, que cubre la parte posterior de la tela en la sección correspondiente al círculo central del susodicho elemento, quedando acoplado en la propia operación de fijar el elemento de retención en la parte del cierre de presión correspondiente.

Seguidamente se describe con todo detalle el elemento de retención perfeccionado a que se refiere la presente Patente de Modelo, adjuntándose para su mejor comprensión, una hoja de dibujos, en los que se representa a guisa de ejemplo no limitativo, en la Fig. 1, la cubierta protectora de un elemento de retención del indicado tipo, visto en planta y en sección, en la Fig. 2, las dos piezas que constituyen el elemento de retención, visto en sección, a punto de ser acoplado al elemento macho o hembra del cierre de presión, y en la Fig. 3, una vista en planta del elemento de retención, una vez acoplado al cierre de presión.

Está compuesto el elemento de retención perfeccionado, para cierres de presión objeto de la Patente de Modelo de Utilidad que nos ocupa, en un anillo (1) de sección rectangular y perfil ligeramente arqueado hacia la parte interior del mismo, de cuyo anillo emergen de su borde interior unas pías có-



nicas (2) para traspasar la tela y acoplarse en la parte correspondiente del cierre de presión.

Este anillo va provisto por la parte correspondiente a las púas, de una pieza protectora, constituida por un disco
 5. (3) de material inoxidable e irrompible, que presenta unos seccionamientos (4) en número y posición adecuada para hacer pasar por ellos las púas (2) del anillo (1).

Dicho disco presenta una depresión anular (5), al efecto de que una vez acoplado al anillo de retención (1) queden en-
 10. rasados los dos planos superiores de ambas piezas.

Así pues, la pieza protectora (3) una vez aplicado el elemento de retención a la pieza hembra o macho del cierre de presión, queda alojada entre el anillo (1) y la tela (6) de la prenda.

15. En la Patente de Modelo de Utilidad descrita, serán variables, el tamaño de las dos piezas constitutivas del elemento de retención, los materiales empleados en la fabricación del mismo, y en general, todos cuantos detalles no alteren, cambien o modifiquen su propia esencialidad.

20.

N O T A

R E I V I N D I C A C I O N E S

Se reivindica como objeto de la Patente de Modelo de Utilidad descrita:

25. 1ª.- Elemento de retención perfeccionado, para cierres de presión, caracterizado por estar compuesto por dos piezas, un anillo de retención provisto de sus púas correspondientes, y una pieza protectora constituida por un disco que lleva practicados unos seccionamientos en número y posición adecuada para hacer pasar por ellos las púas del indicado anillo.

30.

2ª.- Elemento de retención perfeccionado, para cierres



de presión, según la anterior reivindicación, caracterizado por presentar la pieza protectora, una depresión anular, al efecto de que una vez acoplada dicha pieza, al anillo de retención, por su parte posterior, queden enrañados los dos planos

5. superiores de ambas piezas.

3ª.- ELEMENTO DE RETENCION PERFECCIONADO, PARA CIERRES DE PRESION.

Sean cuales fueren las circunstancias que concurren con la esencialidad propia de la misma.

Consta la presente Memoria descriptiva de cuatro páginas foliadas y mecanografiadas por una sola cara y va acompañada de una hoja de dibujos aclarativos.

Madrid, 23 febrero de 1955

P. A.

46592

FEB. 1955



Fig. 1

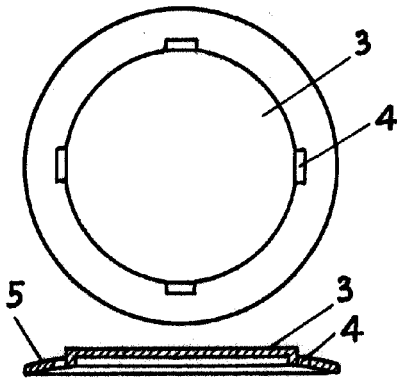


Fig. 2

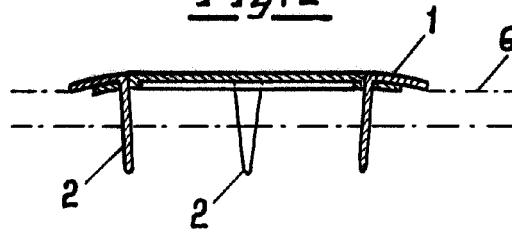
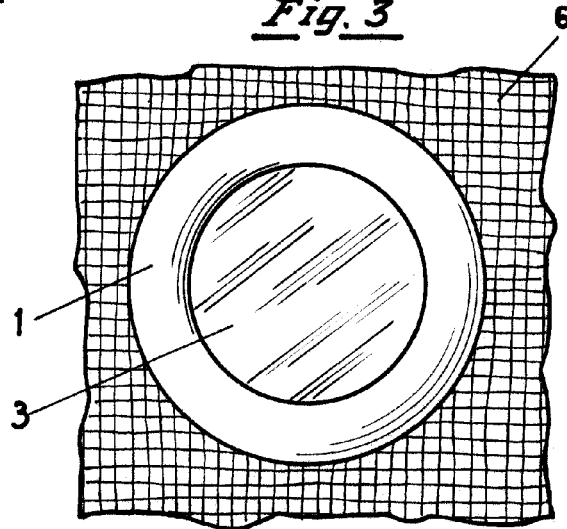


Fig. 3



Madrid 23 de febrero de 1955

F. A.

Escala variable