

46591



23 FEB 1955

MEMORIA DESCRIPTIVA
=====

Correspondiente a un MODELO DE UTILIDAD, cuyo registro se solicita por veinte años.

A favor de

Manufacturas de Caucho Victoria, S.A., de nacionalidad española.

Residente en CORNELLA DEL LLOBREGAT (Barcelona).-Paseo Maragall, 21

P O R :

"JARRO PARA FRUTAS Y BATIDOS"



Es frecuente que al servir cualquier liquido refrescante obtenido por el prensado de sus partes, se deslice del jarro o depósito de liquido al vaso en que ha de servirse, huesos o partículas de la fruta, lo cual produce un mal efecto.

5.- Se presenta al registro un modelo de jarro aplicable a toda clase de líquidos, incluyendo en ellos cualquiera que pueda ser obtenido por el exprimido o maceración de frutas o cualquier otro producto, que tiene una característica que lo hace distinguirse y resaltar por su innegable ventaja sobre todos los demás existentes hasta la fecha.

10.- Esta característica básica consiste en un puente colocado en el interior del pitorro vaciador de líquidos, de tal forma que por debajo del mismo no pueda pasar sino exclusivamente el líquido a servir, impidiendo el paso a cualquier otro cuerpo extraño que estuviera depositado en su interior.

15.- La característica, además, proporciona otra ventaja al jarro que nos ocupa ya que puede confeccionarse en el mismo cualquier limonada, batido o líquido obtenido por maceración y servirse directamente de éste a los vasos, sin necesidad de tener que colar el líquido a otro jarro.

20.- También tiene la ventaja de que por disponer de tapa protectora los líquidos encerrados en su interior no sufren daño alguno por introducción de polvo u otras sustancias cuando estos han de permanecer tiempo depositados en el jarro que se detalla.

25.- Exteriormente su forma no difiere de los existentes en el mercado, es decir, se trata de un jarro normal con un asa y un pitorro de salida colocado en la parte opuesta al asa, con una tapa circular con un alargamiento en forma de pico para tapar tanto la boca como el pitorro, es decir,

30.-



toda la superficie abierta del jarro.

35.- En hoja adjunta a esta memoria se incluyen unos dibujos a los que se hace referencia en lo que sigue, con objeto de describir el modelo con toda precisión, para facilitar la labor interpretativa del registro.

En la fig. 1ª se ha representado el modelo en alzado con la tapa levantada y accionado verticalmente en su mitad.

40.- La fig. 2ª muestra una vista frontal, también con la tapa levantada.

La fig. 3ª representa una sección del asa agarradero.

La fig. 4ª muestra una vista en planta superior, desprovisto de la tapa.

45.- Por último, la fig. 5ª indica una vista en planta superior de la tapa de cierre.

50.- La tapa (1) de forma circular para seguir el contorno de la boca del jarro (2) lleva un alargamiento en forma de pico (3), ligeramente inclinado en relación con el plano circular. En lugar opuesto al pico indicado, lleva asimismo un alargamiento redondeado, de menor tamaño (4), con dos salientes laterales que se acoplan en dos orificios que llevan dos orejetas que salen del borde o boca del jarro (5); haciendo de ejes de giro de la tapa y tope de limitación respectivamente.

55.- El pitorro del jarro lleva, en forma de sector circular y colocado en su interior a manera de puente, una pieza (6), que se une en sus extremos a las paredes laterales del mismo, formando un triángulo de salida de líquidos (7).

60.- El asa o agarradero (8) cuya sección en doble T se indica en la fig. 3ª es una pieza fuerte y capaz de soportar debidamente el peso del jarro y su contenido.

A poca altura de su base de sustentación, el modelo va provisto a lo largo de toda su circunferencia exterior,



65.- de una nervadura o saliente (9) que tiene por misión reforzar el conjunto.

La inclinación dada al alargamiento en pico (3) de la tapa permite ajustar esta a los bordes del pitorro, los cuales tienen una inclinación que facilita la salida de líquidos.

70.-

El modelo de jarro que hemos descrito de manera suficiente, tanto en su objeto como sus características principales, puede estar fabricado en cualquier materia apropiada, loza, cristal, o también materia plástica, que por su facilidad de moldeo y posibilidad de obtener diferentes coloraciones se hace idónea para la fabricación de este tipo de jarro.

75.-

El tamaño y capacidad del modelo, así como su forma exterior y demás detalles de configuración pueden ser variables, ya que ello no altera las características principales que se reivindican a continuación.

80.-

REIVINDICACIONES

85.-

1ª).- JARRO PARA FRUTAS Y BATIDOS", caracterizado por un cuerpo de depósito, que lleva en su parte inferior un refuerzo en todo su contorno, en forma de nervio exterior y un asa de sección en doble "T"; provista su parte superior abierta de una salida circular con un pitorro triangular prolongado, disponiendo de una tapa cuya parte central es plana y circular prolongada en la parte correspondiente al pitorro del jarro en un plano ligeramente inclinado, dispuesta para giro mediante dos orejetas y eje pasador soportado al cojinete naciente del asa en su extremo superior, provista la tapa de un tacón en semicírculo limitador del ángulo de desplazamiento correspondiente a la vertical, lle-

90.-

46591



95.- vando un tendido de puente que limita el orificio de salida de líquidos a la zona triangular del pitorro en la boca del jarro.

2ª).- "JARRO PARA FRUTAS Y BATIDOS".

La presente memoria descriptiva consta de cinco hojas foliadas y mecanografiadas por una sola cara, componiendo un total de ciento una línea, incluidas las presentes.

Madrid, 23 de Febrero de 1.935.-

ENCARGADO DE OFICINA

46591 Fig.2



Fig.1

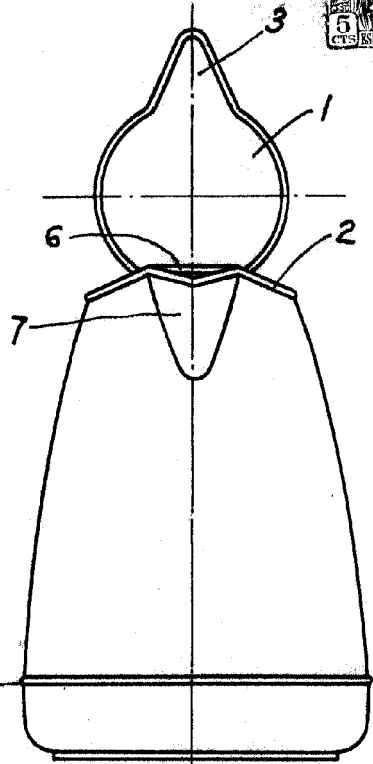
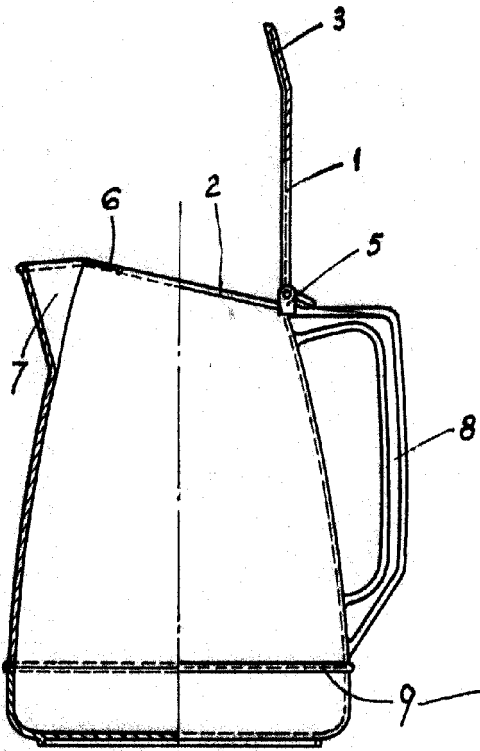


Fig.3

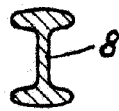


Fig.4

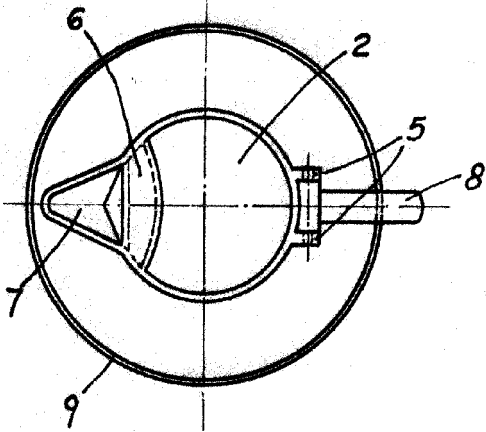
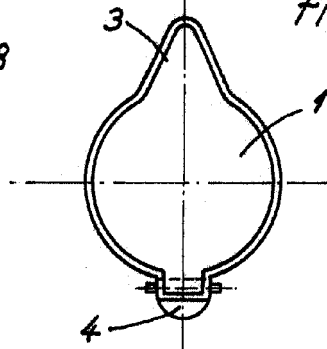


Fig.5



Madrid, 23 de Febrero de 1955.

Escala variable.