

46587

46587

22 FEB



MEMORIA DESCRIPTIVA

para un Modelo de Utilidad, por veinte años, por:
"DISPOSITIVO DE SUJECION DE PLACAS SOBRE LOS MUROS",
a favor de Doña Josefina Robusté Rosés, de nacionalidad
española, residente en REUS. (Tarragona), Paseo de la
Mina s/n.

=====

Son muchas las placas que por una u otra causa
deben fijarse a las paredes. Como ejemplo principal
podemos citar las de recubrimiento de interruptores,
cajas de derivación, enchufes y similares y otras que
solo tienen por misión la protección de partes, luces
de posición, indicadores y análogos.

5.-



10.- Aunque sean múltiples estas aplicaciones, en la descripción del presente modelo de utilidad nos vamos a referir concretamente a las primeramente indicadas, es decir, a las de interruptores, las que, además, deben comprender y sustentar el pulsador de accionamiento.

15.- Normalmente los elementos principales, se alojan en cajas o huecos hechos a propósito en el muro, por lo que el dispositivo según este modelo comprende también el medio de sujetar el mecanismo del aparato en el interior de la caja, manteniéndolo aislado del muro si ello es conveniente. Del mismo modo cuando el mecanismo se fija firmemente al muro, el dispositivo de recubrimiento queda fijo a él de forma permanente, sin necesidad de otra sujeción accesoria, como ocurre en la mayoría de los tipos conocidos.

20.-

25.- Consiste esencialmente en disponer sobre la cara anterior del mecanismo de que se trate, una pieza en la que se montan dos tornillos de rosca, de modo que queden situados lo más alejados posible, dentro claro está de las dimensiones del mecanismo, interruptor en este caso. En estos tornillos se

30.- acopla una pieza que presenta un gran vaciado central por el que sobresale la parte utilizable del mecanismo, y en cuyo vaciado salen dos patillas equidistan-



- tes, las cuales sufren un dobléz para quedar sus extremos en un plano distinto a la superficie general de
- 35.- la pieza. En estas patillas hay practicadas sendas bocas con la particularidad de que en tanto en una de ellas dicha boca está hecha en su frente, en la otra es lateral. Esta pieza tiene además unos orificios en sus ángulos para fijarse sobre el muro.
- 40.- La placa de recubrimiento, de forma y dimensiones apropiadas, presenta en su centro un vaciado circular en el que igualmente se aprecia dos pequeños salientes u orejetas interiores, y finalmente se coloca la pieza central, que se ajusta en el vaciado de la
- 45.- placa y se apoya sobre sus dos orejetas, atornillándose precisamente sobre la primera de las indicadas piezas.
- Para facilitar la descripción nos referiremos al dibujo adjunto dado a título de ejemplo en el cual:
- La figura 1, muestra la primera pieza sobre el
- 50.- bloque del mecanismo.
- La figura 2, la que podríamos llamar pieza base.
- La figura 3, la placa de recubrimiento, y
- La figura 4, la pieza de sujeción final.
- En estas figuras, -1- es el bloque del mecanismo de que se trate, sea interruptor, caja de derivación, enchufe o análogo; -2- pieza puente fijada al mismo por medio de los tornillos -3-, en la cual se han montado los tornillos -4-. Igualmente tiene unos
- 55.-



60.- orificios roscados -5-. Sobre esta pieza se coloca la base -6- de manera que intercalando la boca -7- en uno de los tornillos -4- se gira hasta que la otra boca, de entrada lateral -8-, se encaje en el otro tornillo. Queda así fijada ésta base de modo que no solo el aflojamiento de los tornillos -4- sino el giro hacia el lado conveniente, sera necesario para desplazarla de su posición, resistiendo por lo demas cualquier otro movimiento. Esta pieza-base lleva ademas unos orificios -9-, para su fijación al muro.

70.- Una vez colocada ésta base, se dispone sobre ella la placa -10-, en cuyo vaciado central destacan las orejetas opuestas -12- en plano ligeramente inferior, las cuales vienen a quedar apoyadas sobre los tornillos -4- para impedir su aflojamiento. Seguidamente se ajusta sobre este vaciado la pieza -13- que se apoya sobre las orejetas -12- y que se atornilla por los orificios -14- sobre los orificios roscados -5-. Esta última pieza tiene una abertura -15- por la que sobresale el pulsador -16- (fig. 1).

80.- Como se desprende de lo indicado, estando la pieza base -6- fijada al muro por los orificios -9- el mecanismo del aparato -1- queda sujeto a ella de una manera segura y ademas aislado. La placa -10- cubre todo el conjunto y es aprisionada fuertemente por la



85.- pieza -13- contra el muro merced a su atornillado sobre el bloque -1-. El pulsador -15- queda al exterior y su accionamiento, por no estar apoyado sobre la placa, no será causa de aflojamiento de ésta.

90.- Cualquier modificación que se introduzca en el objeto descrito y que refiriéndose a la forma, dimensiones, proporciones, clase de material empleado y disposición de sus partes no afecte a la esencialidad característica del mismo, será considerada a todos los efectos como incluida en el presente modelo, sean cualquiera las circunstancias que concurran.

95.-

N O T A

Descrito suficientemente el objeto del modelo se declaran de novedad en España las siguientes

REIVINDICACIONES.-

100.-

1ª.- Dispositivo de sujeción de placas sobre los muros, que se caracteriza por comprender una pieza-base que se fija sobre el hueco del muro, la cual presenta un vaciado central en el que se han previsto dos salientes equidistantes, doblados para quedar en un plano inferior, teniendo ambos practicada una boca de distinta dirección de modo que uno la lleve frontal y otro lateral.

105.-

2ª.- Dispositivo de sujeción de placas sobre los muros, según la reivindicación anterior, que se caracteriza porque el bloque del mecanismo empotrado

110.-



se monta sobre la pieza-base al introducirse dos tornillos previstos en él en las bocas antes indicadas, quedando así fijo y aislado del muro.

115.- 3ª.- Dispositivo de sujeción de placas sobre los muros, según las reivindicaciones anteriores, que se caracteriza porque cubriendo la pieza-base se dispone una placa que tiene en su centro un vaciado con dos orejetas interiores, acoplándose en él una pieza que se apoya en dichas orejetas y se fija sobre el bloque del mecanismo, presentando ésta última pieza una abertura por la que asoma el pulsador de accionamiento o la parte de utilización del mecanismo de que se trate.

125.- 4ª.- DISPOSITIVO DE SUJECION DE PLACAS SOBRE LOS MUROS.

Tal y como queda descrito y reivindicado en la presente memoria que consta de seis hojas y se ilustra en el dibujo que a la misma se acompaña.

Madrid, 22 de febrero de 1.955.



46587

FIG. 2

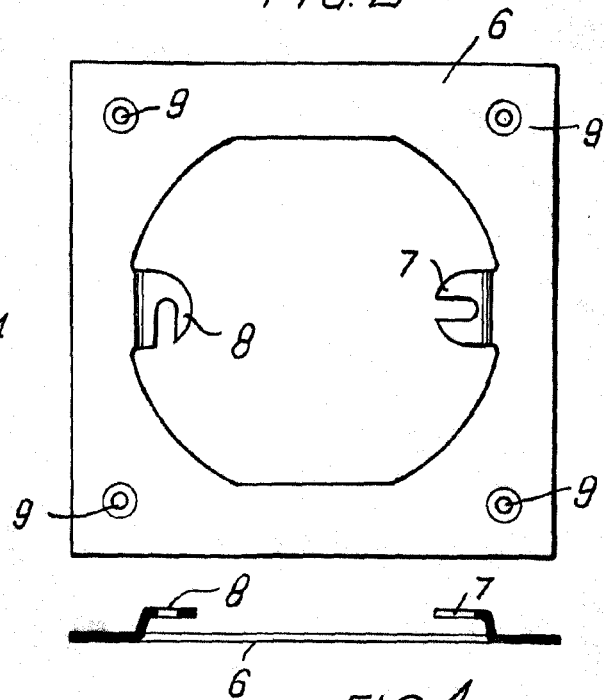


FIG. 1

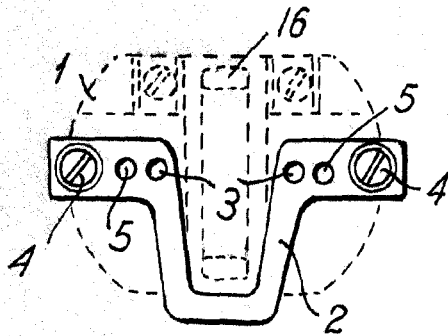


FIG. 3

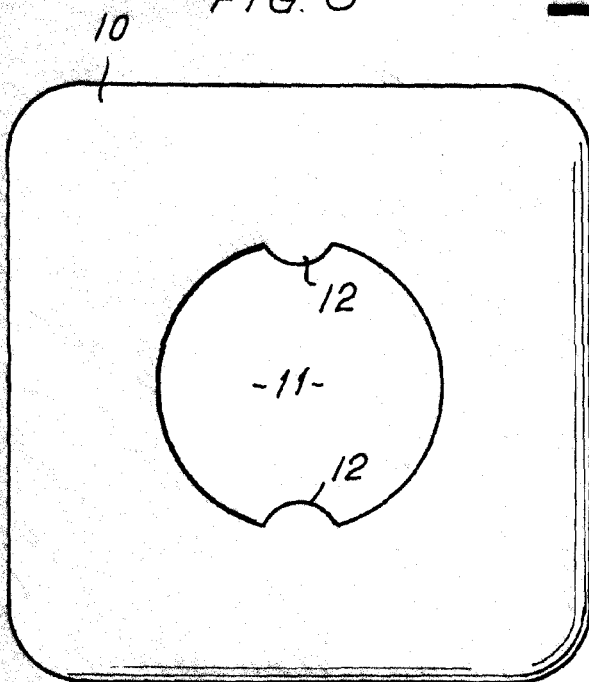
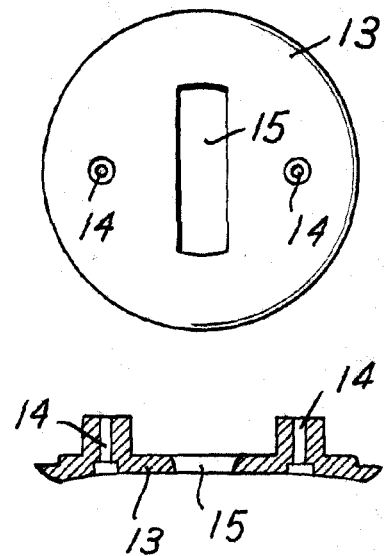


FIG. 4



Madrid 22 Febrero de 1.955

Escala variable

Maus