

46583



1955

MEMORIA DESCRIPTIVA
para solicitar
M O D E L O D E U T I L I D A D
e n
E S P A Ñ A
por VEINTE años
por "Compresa estéril permanente"

A nombre de:

Dña María del Pilar ARIÑO DE ANDRES, de
nacionalidad española,

domiciliada en:

Plaza del Pilar, 3, MADRID (Colonia del Pilar).



El objeto de la presente solicitud de Modelo de Utilidad, se refiere a una compresa estéril permanente, cuyas características de novedad la confieren la cualidad de aportar a la función a que se destina, las siguientes ventajas demostrativas de su clara utilidad:

5

46583



B. 7955

a.- Permanece estéril y sin posibilidad de contaminación, cuanto tiempo se desee y no se utilice, tal como sale del autoclave.

10 b.- Está constantemente lista para su uso inmediato, conservándose indefinidamente fresco el adhesivo.

c.- Está eficazmente protegida por una envolvente de viscosilla, plexiglas o cualquier otro medio transparente neutro.

15 d.- Está perfectamente separado el adhesivo de la envolvente, por medio de una gasa.

e.- La apertura de la envolvente es rápida y cómoda, bastando tirar de una guta o cordoncillo para que se abra.

20 f.- Una vez abierta la envolvente, basta retirar la gasa protectora, quedando la compresa en condiciones de aplicación sobre la zona afectada de la piel, en perfectas condiciones de esterilización e higiene.

En el adjunto plano se ha representado una forma de realización del Modelo de que se trata, de acuerdo con los principios enunciados.

25 Como puede apreciarse, dentro de una envolvente transparente (1) va la compresa montada formada por la porción porosa fibrosa (2) de algodón, celulosa o material análogo absorbente con impregnación eventual de materias curativas, colocada sobre una lámina de esparadrapo (4), yendo cubierta la compresa y la parte de adherente libre del esparadrapo con una gasa (5) que aísla estos elementos de la cubierta (1).

30 La apertura, para aplicación de la compresa, se efectúa por medio de un cordoncillo (6) del que asoma al exterior un cabo (7), yendo inserto este cordoncillo interior-

46583



mente en la envoltente, a manera de cinturón transversal
medio, de modo que al tirar del cable (7), se provoca la aper-
tura o división de la envoltente en dos mitades que, al reti-
rarlas en sentido contrario, tal como indican las flechas,
40 dejan libre la compres montada.

Este Modelo es realizable en cualesquiera tamaños y
materiales adecuados, siendo susceptible de toda clase de
modificaciones de detalle que no alteren su fundamento.

== N O T A ==

45 Los puntos de invención propia y nueva que se pre-
sentan para que sean objeto de este Modelo de Utilidad, en
España, por veinte años, son los siguientes:

1º.-Compres estéril permanente, caracterizada por-
que consta de una envoltente laminar transparente rectangu-
lar, dentro de la que va colocada la compres montada, es-
tando dotada dicha envoltente de un cordoncillo a manera de
50 cinturón transversal en su zona media, colocado por la par-
te interior y adherido al material de la envuelta, de modo
que al tirar de un cable del mismo que sobresale, la envol-
vente queda dividida en dos partes iguales que, al retirar-
las en sentido contrario, dejan libre la compres montada.

2º.-COMPRESA ESTÉRIL PERMANENTE.

Tal y como se ha descrito en la memoria que ante-
cede, representado en el plano que se acompaña, y para los
fines que se han especificado.

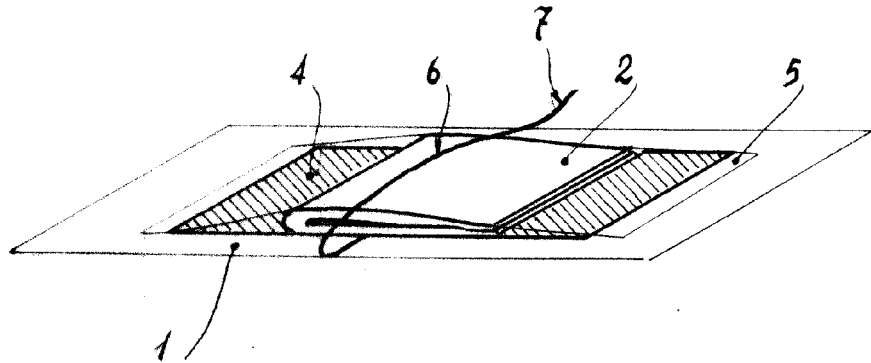
Consta la presente memoria descriptiva de tres ho-
jas escritas a máquina por una sola cara.

Madrid, 22 de febrero de 1955

Escola variable.



46588



E. Ariño

Arriño