

46582



MEMORIA DESCRIPTIVA  
para solicitar  
MODELO DE UTILIDAD  
en  
ESPAÑA  
por VEINTE años  
por "Compresa esteril permanente"

A nombre de:

Dña María del Pilar ARINO DE ANDRES, de  
nacionalidad española

domiciliada en:

Plaza del Pilar, 3, MADRID (Colonia del Pilar).

-----  
El objeto de la presente solicitud de Modelo de Utilidad, se refiere a una compresa esteril permanente, cuyas características de novedad le confieren la cualidad de aportar a la función a que se destina, las siguientes ventajas demostrativas de su clara utilidad:

-5-



a.- Permanece esteril y sin posibilidad de contaminación, cuanto tiempo se desee y no se utilice, tal como sale del autoclave.

10 b.- Está constatemente lista para su uso inmediato, conservándose indefinidamente fresco el adhesivo.

c.- Está eficazmente protegida por una envolvente de viscosilla, plexiglas o cualquier otro medio transparente neutro.

15 d.- Está perfectamente separado el adhesivo de la envolvente, por medio de una gasa.

e.- La apertura de la envolvente es rápida y cómoda, bastando tirar de una guta o cordoncillo para que se abra.

20 f.- Una vez abierta la envolvente, basta retirar la gasa protectora, quedando la compresa en condiciones de aplicación sobre la zona afectada de la piel, en perfectas condiciones de esterilización e higiene.

En el adjunto plano se ha representado una forma de realización del Modelo de que se trata, de acuerdo con los principios enunciados.

25 Como puede apreciarse, dentro de una envolvente transparente (1) va la compresa montada formada por la porción porosa fibrosa (2) de algodón, celulosa o material análogo absorbente con impregnación eventual de materias curativas, colocada sobre una lámina de esparadrapo (4), yendo cubierta la compresa y la parte de adherente libre del esparadrapo  
30 con una gasa (5) que aísla estos elementos de la cubierta (1).

35 La apertura para aplicación de la compresa se efectúa por medio del cordoncillo (6) que contornea interiormente la envolvente, con lo cual, al tirar de él, queda abierta peri-

46582

22



féricamente dicha envolverte y puede retirarse la compresa montada que, después de despojada de la gasa aislante (5) queda en condiciones de aplicación inmediata.

40 Este Modelo es realizable en cualesquiera tamaños y materiales adecuados, siendo susceptible de toda clase de modificaciones de detalle que no alteren su fundamento.

-:- N O T A -:-

45 Los puntos de invención propia y nueva que se presentan para que sean objeto de este Modelo de Utilidad, en España, por veinte años, son los siguientes:

50 1ª.- Compressa esteril permanente, caracterizada por que consta de una envolverte laminar transparente rectangular, dentro de la que va colocada la compresa montada, estando dotada, dicha envolverte, de un cordoncillo periférico interior tirando del cual se provoca la apertura a lo largo de sus lados, quedando la compresa montada libre y lista para su utilización.

55 2ª.- Compressa esteril permanente, caracterizada por que la compresa propiamente dicha va montada sobre una tira de esparadrapo adhesivo y cubierta, tanto ella como la parte adherente libre, con una gasa que la separa de la envolverte.

3ª.- "COMPRESA ESTERIL PERMANENTE".

60 Tal y como se ha descrito en la memoria que antecede, representado en el dibujo que se acompaña y para los fines que se han especificado.

Consta la presente memoria descriptiva de tres hojas escritas a máquina por una sola cara.

Madrid, 22 de Febrero de 1955

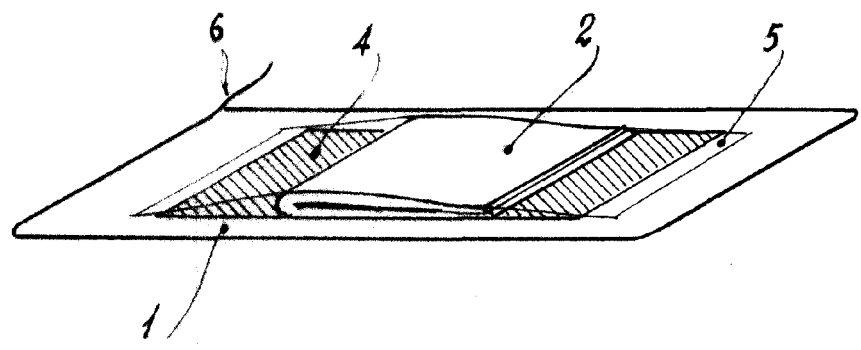
46582

Escala variable.

27 FEB



*Handwritten mark*



*Handwritten signature*