

46571

-8



46571

MODELO DE UTILIDAD

por 20 años

por "UN DEPOSITO PERFECCIONADO DE COMBUSTIBLE LIQUIDO PARA LOS FOGONES DE MECHA, Y, EN GENERAL, PARA LOS QUEMADORES DE APARATOS DOMESTICOS SIMILARES", a favor de D. Javier Maresma Tort, de nacionalidad española, domiciliado en Barcelona, San Juan de Malta, 39.

=====

MEMORIA DESCRIPTIVA

5. Con el depósito perfeccionado de combustible líquido propio para los fogones y demás quemadores de mecha de aparatos domésticos similares, que se describe por este Modelo de utilidad, se consigue eliminar la hasta ahora inevitable suciedad exterior del fogón, y el consiguiente peligro de inflamación producida por las condensaciones de los gases inquemados o evaporados prematuramente.

10. Para describir la esencialidad de este depósito, adjuntamos, a título de ejemplo, unos dibujos.

Interesa consignar que, a los efectos del actual



Modelo, serán variables todos cuantos detalles no afecten, alteren, cambien o modifiquen lo esencial en el depósito que pasamos a describir.

15. El depósito de combustible, que está formado por dos piezas distintas, son a saber, la cuba -A- y la envolvente tubular -B- del portamechas -1-, se caracterizará por el especial encaje de estas dos piezas, en el sentido de que las condensaciones de los gases inquemados, o el mismo exceso de líquido, resbalen forzosamente hacia el interior de la cuba -A-. Al efecto, esta cuba -A-, presenta, alrededor de su boca -2-, un amplio reborde -3- convergente e inclinado hacia su eje -4-5-, quedando limitado por dos pequeños escalones cilíndricos -6- y -7-; por su parte, 20. la envolvente -B- presenta la zona inferior -8- de su pared, inclinada hacia abajo, paralelamente al reborde -3- de la -A-. 25.

- De esta disposición resulta lo siguiente: colocada la mecha a la altura deseada, y una vez encendida, el combustible que asciende por la mecha y que, por las razones que sean, no queme bien, o se condense, si ello se produce dentro de la envolvente -B- resbala por las paredes internas y cae de nuevo en el depósito, y, si se condensa por encima de la envolvente -B-, cae a través de los orificios -9- y, resbalando por la cara externa de -B-, pasa a través del intersticio de junta del asiento entre -8- y -3- y también regresará y caerá en el interior del depósito inferior. En consecuencia, en ningún caso es posible que exista suciedad, y así se elimina el peligro subsiguiente de inflamación. 30. 35. 40.

N O T A .

Se reivindica como objeto de este registro por Mode



lo de utilidad:

- 45. 1. - Un depósito perfeccionado de combustible líquido para los fogones de mecha, y, en general, para los quemadores de aparatos domésticos similares, que se caracteriza porque el enlace entre la cuba y la envolvente tubular externa del portamechas, está formado en la embocadura de la cuba por una zona troncocónica, convergente hacia el eje de la mecha, e inclinada hacia abajo, limitada por dos cortos escalones cilíndricos; y ajustándose a esta zona la inferior, también troncocónica y de iguales características, de la envolvente tubular del portamechas.

55. Sean cuales fueren las circunstancias que concurren en la esencialidad del Modelo de utilidad definido en la anterior reivindicación, cual objeto es:

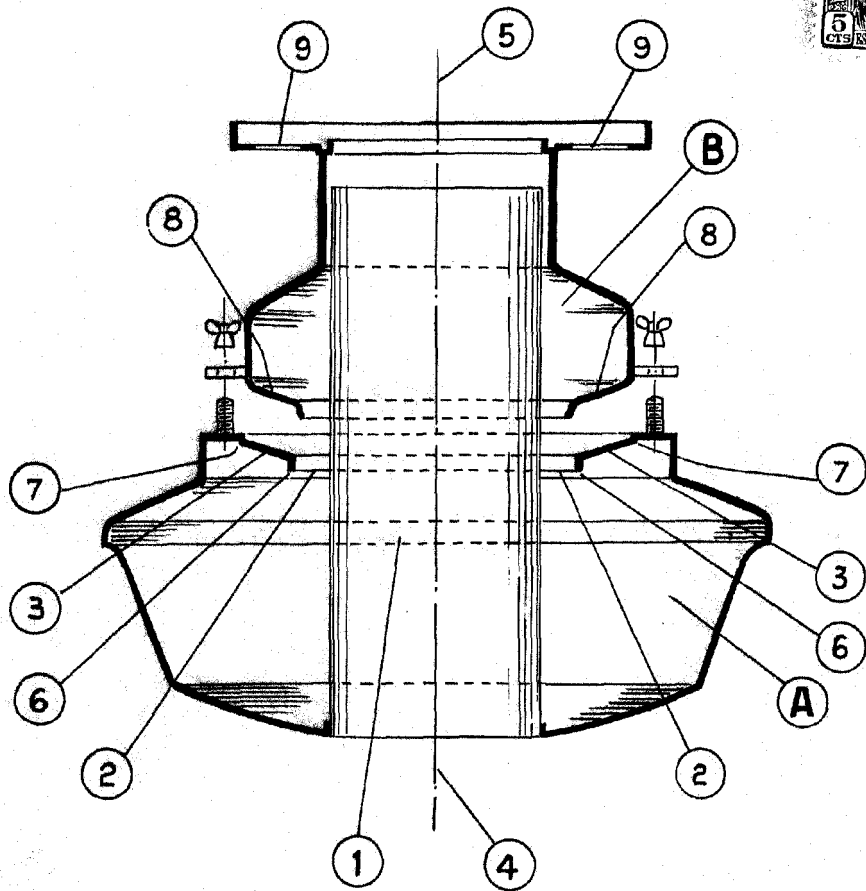
2. - "UN DEPOSITO PERFECCIONADO DE COMBUSTIBLE LIQUIDO PARA LOS FOGONES DE MECHA, Y, EN GENERAL, PARA LOS QUEMADORES DE APARATOS DOMESTICOS SIMILARES".

60. Consta la presente memoria de cuatro hojas foliadas, mecanografiadas por una sola cara y del dibujo unido a la misma.

Barcelona, ocho de febrero de mil novecientos cincuenta y cinco.

P.A. de D. Javier Maresma Tort,

L. DURÁN
P.P.



BARCELONA 25 FEB. 1955

H. Maresma

ESCALA VARIABLE