



46566

M O D E L O
D E
U T I L I D A D

para "UN NUEVO JUGUETE CON FINES DE PROPAGANDA", a favor de Don Fernando Fernández Nogués, domiciliado en BARCELONA, calle del Consejo de Ciento, nº 255.

= . =

MEMORIA DESCRIPTIVA

El presente modelo de utilidad se refiere a un nuevo juguete con fines de propaganda.

- Consiste el modelo en un receptáculo de cualquier forma organizado para comprender, adecuadamente acondicionados, unas
5. piezas u objetos que reproducen en escala reducida en forma y en su etiqueta, lo que se halla a la venta en el mercado de productos diversos, tales como comestibles, tejidos, bebidas
10. productos farmacéuticos u otros, con los cuales los niños pueden jugar a los comercios o a las casas, pero con la particularidad de cada producto por llevar su marca normal, sirve co-

46566

46566



.2.

mo elemento de propaganda de la casa fabricante.

En el juguete, al servir por ejemplo, para juegos de tienda cabe disponer, medidas u otros elementos y además pequeñas monedas en papel o en metal que contribuyan a dicha propaganda.

5.

Con el fin de facilitar la explicación, se acompaña a la presente memoria, una lámina de dibujos, en la que se ha representado un caso de realización que se cita a título de ejemplo.

10.

En el dibujo:

la figura, muestra en vista perspectiva un caso de realización.

Consiste el modelo en un receptáculo de forma arbitraria 1, en el que en adecuados compartimientos 2 se hallan los objetos 3 que en escala reducida representan objetos conocidos en el mercado con sus propias marcas 4 destacadas y legibles.

15.

El modelo dentro de su esencialidad, puede ser llevado a la práctica en otras formas y tamaños, realizándose con los materiales más adecuados, por quedar todo ello comprendido en el espíritu de las reivindicaciones.

20.

= . =

NOTA

Descrito el objeto y utilidad de la invención, lo que se declara como no divulgado ni practicado en España, comprende las siguientes reivindicaciones:

25.

1. Un nuevo juguete con fines de propaganda, caracterizado por estar constituido por un receptáculo de cualquier

46566



.3.

forma y material, organizado para comprender en adecuado acondicionamiento una serie de piezas y objetos que reproducen, en escala reducida, productos conocidos en el mercado incluyendo en esta reproducción las marcas de los mismos, tales como comestibles, bebidas embotelladas, productos farmacéuticos, jabones, balanzas u otros, con los que se puedan realizar juegos de tiendas, casas u otros similares, en combinaciones con monedas en metálico o en papel reproducción a escala de las monedas corrientes.

- 5.
10. 2. Un nuevo juguete con fines de propaganda.
Según se describe y reivindica en la presente memoria descriptiva, que consta de tres hojas foliadas y escritas a máquina por una sola cara, acompañadas de una lámina de dibujos.

15. Madrid, a 21 de Febrero de 1955.

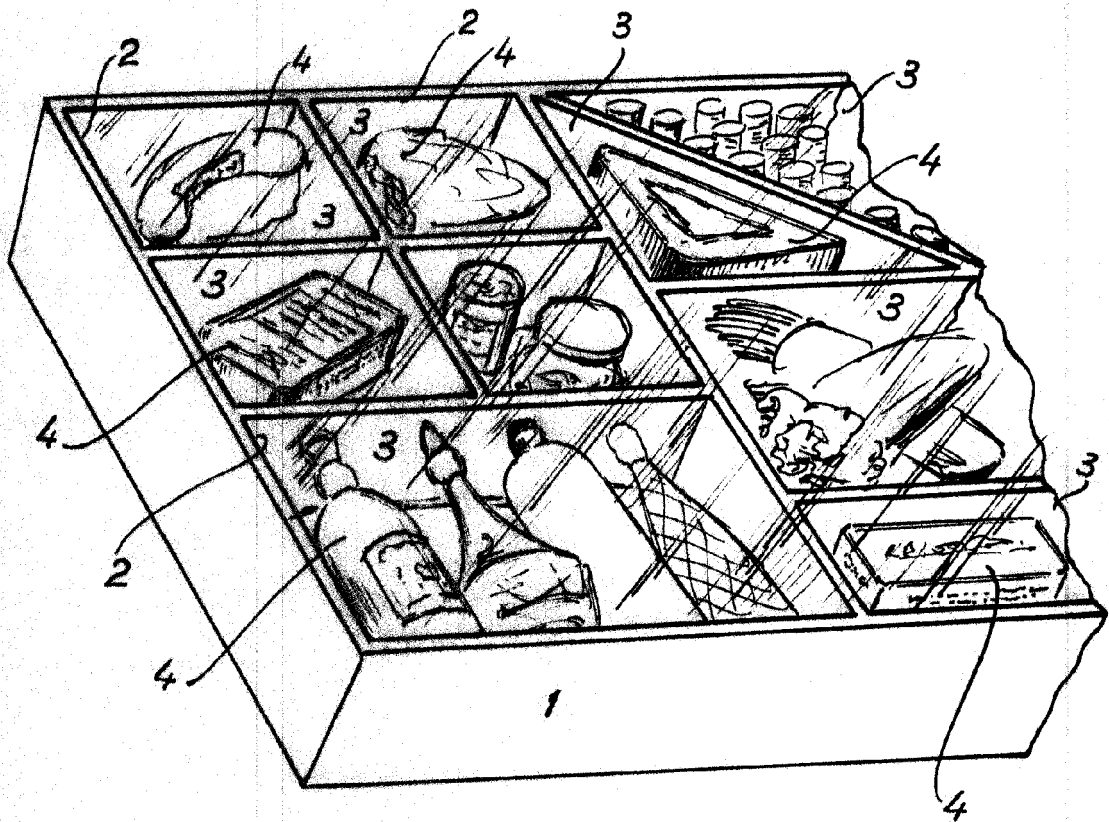
FERNANDO FERNÁNDEZ NOGUÉS

P. a.

FERNANDO FERNÁNDEZ NOGUÉS
P. P.

R/m.m.

46566



Madrid, 21 FEB 1955
Jaime Isern

p.p.
[Handwritten signature]