

46559



46559

MEMORIA DESCRIPTIVA
de un Modelo de Utilidad, cuyo regis-
tro se solicita, por:

" M E S A P L E G A B L E "

por veinte años, para España y sus posesiones, a favor de Don
Francisco Ramos Collado, de nacionalidad española, residente
en Madrid, calle de Donoso Cortés, núm. 17 y Don José María
Oscoz Sanchez, residente en Bilbao, calle de Manuel Allende,
núm. 27.

La escasez de viviendas y el excesivo aprovechamiento de
espacio con que, en general, se construyen actualmente, plan-
tes con frecuencia difíciles problemas al disponer la coloca-
ción de los muebles necesarios para el desenvolvimiento normal
de los habitantes de un piso.

A soslayar en parte dicha dificultad tiende el modelo de
mesa plegable que constituye este registro, ya que, en un re-
ducidísimo espacio, podemos mantener plegada una mesa que me-
diante sencilla operación, alcanza proporciones suficientes
para diversos usos.

Se caracteriza esencialmente la mesa que nos ocupa, por ha-
llarse formada por un bastidor central cuyos largueros verti-
cales hacen de patas de la mesa, estando provisto este basti-
dor en su parte superior de un tablero horizontal de forma
rectangular al que se unen, por ambos lados y mediante goz-



nes o visagras adecuadas, dos tableros mayores, tambien re-
tangulares, que al ponerse mediante giro de los mismos en po-
sición horizontal, constituirán la superficie de la mesa. Del
bastidor central, parten ocho travesaños horizontales, cuatro
20 a cada lado, travesaños que se hallan provistos de visagras
en su parte central para que les sea factible plegarse, así
como en sus extremos por los que se unen al bastidor central
y a otros dos bastidores, análogos al central pero desprovis-
tos del tablero horizontal superior, establecidos uno a cada
25 lado del central repetidamente citado, sobre los que se apoyan
los tableros de la mesa al colocarlos extendidos en posición
horizontal y que mediante sus largueros verticales, constitu-
yen las patas de la mesa.

30 Se han previsto unos pasadores o pestillos de inmoviliza-
ción que dan solidez al conjunto armado.

Facilmente se comprende que según las necesidades de cada
momento, el mueble podrá permanecer plegado, semidesplegado (ex-
tendido solamente uno de los dos tableros) y finalmente desple-
gado por completo (extendidos ambos tableros).

35 Para facilitar la comprensión de lo expuesto, representa-
mos en los dibujos adjuntos una forma de ejecución práctica:

Las figs. 1, 2, 3, 4 y 5 nos muestran en planta el armazón
plegado, diversas fases de despliegue y el despliegue total del
mismo, contemplándose distintamente los bastidores (1) y los
40 travesaños (2) horizontal es provistos de goznes o visagras en
su centro y extremos:

La fig. 6 es una vista frontal de la mesa plegada. Contem-
plamos el tablero horizontal superior (3) del bastidor central,
al que van unidos por visagras los tableros de la mesa, de los
45 cuales se divisa uno (4).

Las figs. 7, 8, 9 y 10 nos muestran, vistas de lado, la
misma sucesión de fases indicadas en las figs. 1 a 5. En ellas
vemos los bastidores (1), los travesaños horizontales (2), el



50

tablero horizontal superior (3) del bastidor central y los tableros (4) de la mesa.

55

Lo dicho es fiel reflejo de la invención, la cual deberá tomarse con carácter amplio y no limitativo, pudiendo variar los materiales con que se construya, así como los colores, tipo de visagras y, en general, todo cuanto no afecte a la esencialidad del modelo que se reivindica.

REIVINDICACIONES

Se reivindica a favor de Don Francisco Ramos Collado y de Don José María Oscoz Sánchez, ambos de nacionalidad española, en los términos siguientes:

60

65

70

75

PRIMERA.- Mesa plegable, caracterizada por hallarse formada por un bastidor central, cuyos largueros verticales hacen de patas de la mesa, estando provisto este bastidor, en su parte superior, de un tablero horizontal de forma rectangular al que se unen por ambos lados, mediante goznes o visagras adecuadas, dos tableros mayores, también de forma rectangular, que constituyen la superficie de la mesa, estableciéndose ocho travesaños horizontales que parten del bastidor central, cuatro a cada lado, travesaños que se hallan dotados de visagras en su parte central, para permitir su plegado, y en sus extremos por los que se unen al bastidor central y a otros dos bastidores, análogos al central pero desprovistos del tablero central que en disposición horizontal ostenta aquel en su parte superior, apareciendo dispuestos estos segundos bastidores uno a cada lado del central y oficiando también sus largueros verticales como patas de la mesa, habiéndose previsto en los tableros rectangulares abatibles, por su cara o superficie interior, unos pasadores o pestillos de inmovilización.

SEGUNDA.- MESA PLEGABLE.

Todo conforme se describe en la presente memoria, que cons-



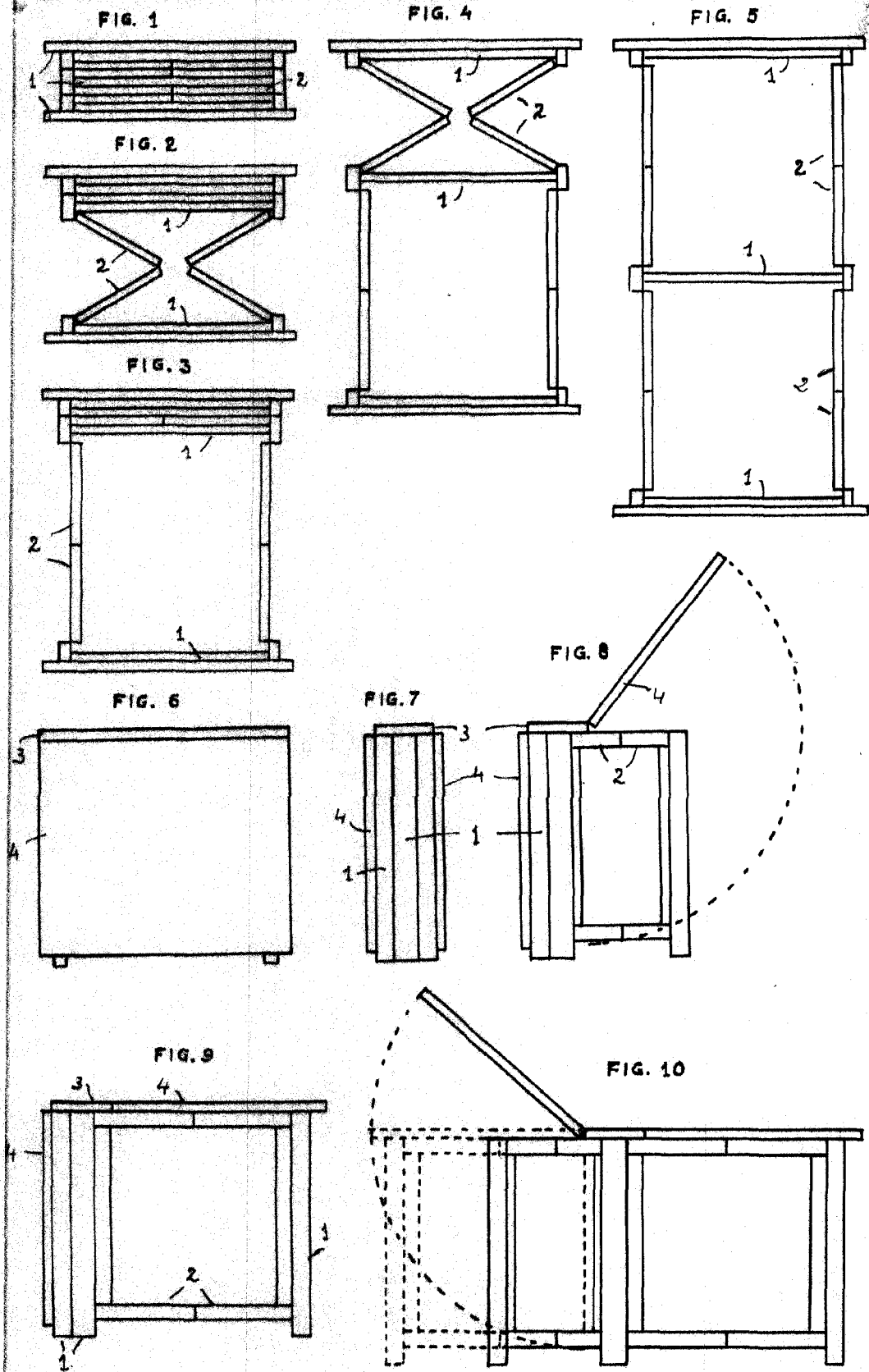
ta de cuatro hojas foliadas y mecanografiadas por una sola cara
y hoja de dibujos que se acompaña.

Madrid, 21 de Febrero de 1.955.

Antonio Fernández Pascual
P.P.

Antonio Fernández Pascual

46559



ESCALA VARIABLE

Madrid 21 Febrero 1955
P.P.

Antonio J. J. J.