



46538

M O D E L O
D E
U T I L I D A D

para "UN SOPORTE RULETA PARA DOBLE USO", a favor de Don RAFAEL MONTES GUZMÁN y Don JOSÉ LÓPEZ OLMOS, domiciliados en BARCELONA, calle de Villarroel, nº 193.

= . =

MEMORIA DESCRIPTIVA

El presente modelo de utilidad se refiere a un soporte ruleta para doble uso.

- Consiste en un soporte como elemento principal que presenta la particularidad de afectar la forma de una botella o
5. objeto del cual se desea hacer la propaganda, este soporte lleva una peana lastrada y en el reverso del mismo presenta una rueda giratoria libremente en su eje central y dotada de puntas radiales que pasan ante un fleje o ballesta fijado al soporte
10. y que sirve para la retención del movimiento indicando con ello la suerte.



En el disco se hallan indicaciones relacionadas con la probabilidad de ganancia y que pueden ser relativas a la obligación de convite o pago de copas o de artículos según la muestra, y también permite disponer un aro o corona para tanteo de quinielas.

5.

Con objeto de facilitar la explicación, se acompaña a la presente memoria, una lámina de dibujos, en los que se ha representado un caso de realización, que se cita a título de ejemplo.

10.

En el dibujo:

la figura 1, muestra en vista frontal el conjunto de soporte y rueda,

la figura 2, indica en alzado la vista lateral del dispositivo, y

15.

la figura 3, es la vista en alzado mostrando la parte completa del soporte como elemento publicitario.

Consiste el modelo en un soporte 1 que afecta la forma del objeto del cual se quiere hacer propaganda, dotado de una peana 2 lastrada y comprendiendo en el propio soporte principal, una rueda 3 con sectores 4 dotados de indicaciones para el juego, y que en su periferia lleva unas espigas 5 que pasan ante una ballesta 6 fija al soporte 1 y que sirve para hacer detener al disco en su rotación por efecto de los sucesivos frenados que va experimentando.

20.

25.

En el anillo 7, se hallan las indicaciones propia para el tanteo de quinielas, que entran en relación con el índice general que representa la ballesta mencionada.

El modelo, dentro de su esencialidad, puede ser llevado a la práctica en otras formas de realización, que difieran en detalle de la indicada a título de ejemplo, a las cuales alcan-

30.



46533

zará igualmente la protección que se recaba. Podrá, pues, construirse en cualquier forma y tamaño, con los materiales más adecuados, por quedar todo ello comprendido en el espíritu de las reivindicaciones.

= . =

N O T A

- 5. Descrito el objeto y utilidad de la invención, lo que se declara como no divulgado ni practicado en España, comprenden de las siguientes reivindicaciones:
 - 1. Un soporte ruleta para doble uso, caracterizado por estar constituido por un soporte principal que afecta la forma de cualquier objeto del cual quiere hacerse propaganda, comprendiendo una peana lastrada y en su frente una rueda giratoria libremente en su centro, provista en su periferia de una serie de espigas que definen otras tantas casillas con indicaciones varias, en dependencia con una ballesta fija al soporte y que
- 10. sirve como elemento para detención del disco y como fiel o indicador, comprendiendo el disco mencionado un anillo o corona en el que, además de las indicaciones previstas lleva las propias para tanteo de quinielas.
 - 2. Un soporte ruleta para doble uso.
- 15. Según se describe y reivindica en la presente memoria descriptiva, que consta de tres hojas foliadas y escritas a máquina por una sola cara, acompañadas de una lámina de dibujos.
- 20.

Madrid, a 19 de Febrero de 1955.

RAFAEL MONTES GÚZMAN Y JOSÉ LÓPEZ OLMOS.

25.

p. a.

JAI ME MONTES GÚZMAN

P. P.

R/m.m.

46533

Fig. 1

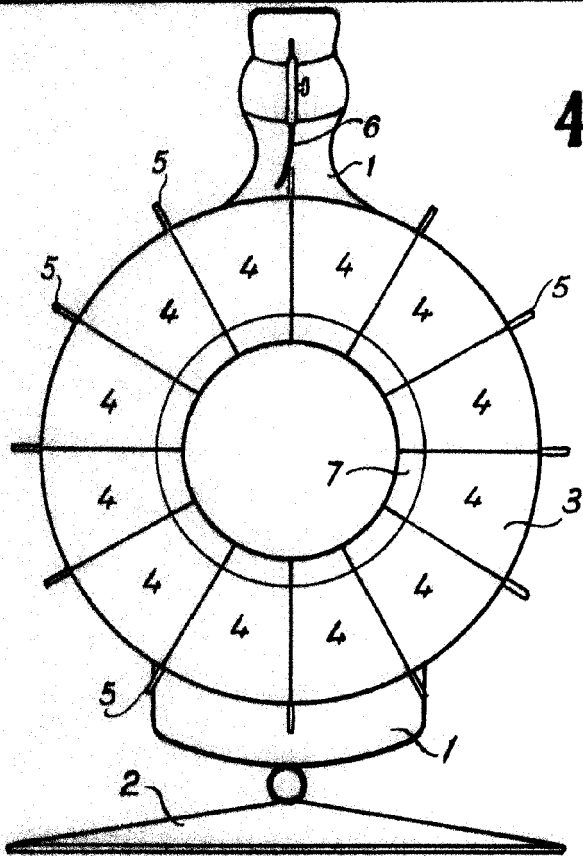


Fig. 2

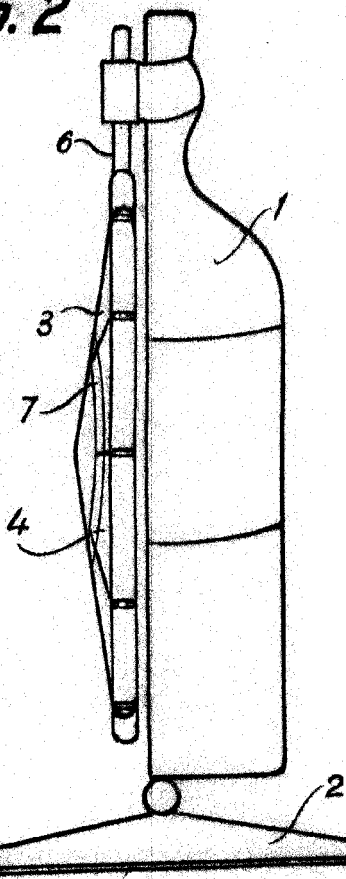
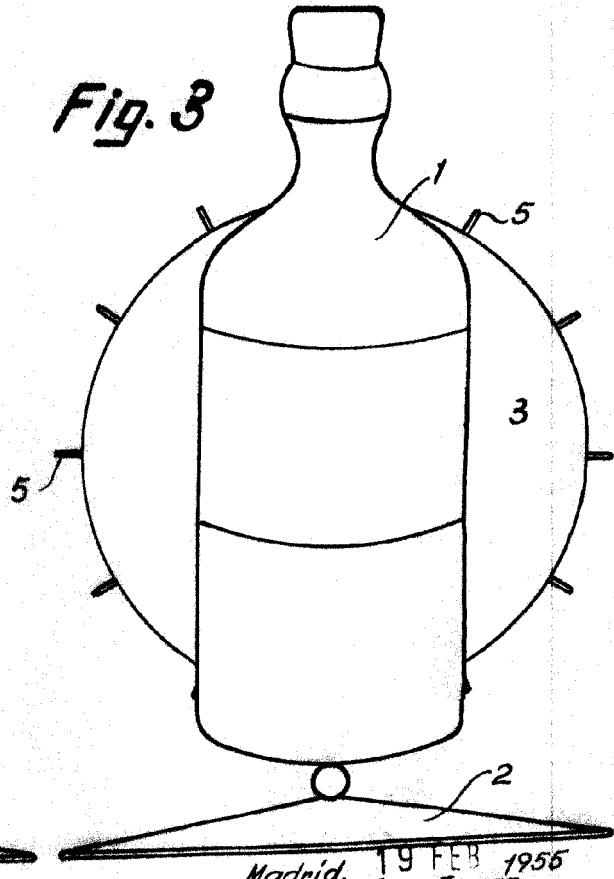


Fig. 3



Madrid, 19 FEB 1956

Jaime Izerra
p.p.