



46522

M O D E L O  
D E  
U T I L I D A D

a favor de Don Juan BERNADES VICENS, de nacionalidad española, residente en Barcelona, calle San Agustín, 6, por "SOPORTE PARA ACONDICIONAMIENTO EN SUS ENVASES DE JERINGAS DE INYECTABLES".

- . -

MEMORIA DESCRIPTIVA

La presente invención se refiere a un soporte para acondicionamiento en sus envases de jeringas de inyectables, el cual se distingue de sus similares por su constitución sencilla y práctica, así como por lo económico que resulta, reuniendo las condiciones de seguridad que requiere la misión a que se destina.

5.

El aludido soporte consiste esencialmente en una tira de cartulina o material similar, ligeramente consistente, la cual, una vez doblada y pegada convenientemente, presenta conformados en ambos extremos sendos

10.

46522



- cajetines de dimensiones adecuadas a los de los extremos de la jeringa. El mayor de dichos cajetines, correspondiente al asiento de la cabeza del émbolo, lleva practicado un trepanado, de contorno correspondiente a
5. la proyección de dicha cabeza y del cuerpo del tubo, para encaje de dichos elementos. El cajetín menor lleva practicado en su cara interna un taladro para acoplamiento del extremo de la jeringa en que se dispone la aguja.
10. Para la mejor comprensión de cuanto se indica en la presente memoria descriptiva se acompaña un dibujo en el que, tan sólo a título de ejemplo, se representa un caso práctico de realización del soporte objeto de la invención.
15. En dicho dibujo, la figura 1 representa una vista en perspectiva, sobre la cual está esquematizada la jeringa; y, en la figura 2 se observa una vista en alzado lateral seccionado de un envase para jeringas dotado con el indicado soporte.
20. En el aludido dibujo el soporte objeto de la invención está constituido por una tira -1-, de cartulina, la cual, una vez doblada y plegada convenientemente, presenta conformados en ambos extremos sendos cojinetes -2- y -3-, de dimensiones adecuadas a las de los
25. extremos de la jeringa a acondicionar. El mayor de dichos cojinetes -2- lleva practicado en su cara superior un trepanado -4- de contorno similar al determinado por la cabeza del émbolo -5-, reborde apoyo -6- y cuer-

46522



5. pos -7- y -8- del tubo -9- y émbolo -10-, respectivamente. El cajetín menor -30-, presenta en su cara interna un taladro -11- de dimensiones adecuadas a la boquilla -12-, de la jeringa, en la que se acopla la aguja. En ambos lados del cajetín -2- existen sendas aletas -13- cuya misión es reforzar la estructura del soporte.

10. Como se deduce de la descripción hecha y de la observación del dibujo el soporte se dispone ajustadamente en un estuche envase -14-, quedando los cajetines -2-, -3- adosados a los extremos del mismo.

15. La jeringa se dispone en el soporte introduciendo la boquilla -12-, en el taladro -11- y encajando el extremo opuesto en el trepanado -4-, a continuación, de forma que los elementos -5-, -6-, -7- y -8- asienten en sus respectivos alojamientos del trepanado -4-, en el que queda inmovilizada.

20. Como puede observarse el soporte es sencillo, práctico y económico, constituyendo por tales cualidades y sus características el elemento ideal para acondicionar en sus envases las jeringas de inyectables.

25. Se comprende que serán independientes del objeto de la invención los materiales empleados en el soporte, así como la forma y dimensiones, tanto absolutas como relativas, del mismo y, en general, todo cuanto no afecte a su esencialidad.

46522



N O T A

Se reivindica como objeto del presente modelo de utilidad:-

1. Soporte para acondicionamiento en sus envases de jeringas de inyectables que consiste esencialmente en una tira de cartulina o material similar, la cual, una vez doblada y plegada convenientemente, presenta conformados en ambos extremos sendos cajetines, de dimensiones adecuadas a las de la jeringa, llevando practicado el mayor de dichos cajetines, correspondiente al asiento de la cabeza del émbolo, un trepanado, de contorno correspondiente al de dicha cabeza y del cuerpo del tubo con su reborde de apoyo, en el cual encajan ajustadamente dichos elementos, mientras el cajetín menor presenta en su cara interna un taladro en el que se acopla el extremo de la jeringa correspondiente a la aguja, estando dotado dicho soporte, en ambos lados del cajetín mayor de sendas aletas que refuerzan su estructura.

2. Soporte para acondicionamiento en sus envases de jeringas de inyectables.

La presente memoria consta de cuatro hojas foliadas, escritas por una sola cara.

Barcelona, a 15 de febrero de 1955.

Juan BERNADES VICENS

p.a.

L. PONTI  
P. P.

46522

Fig. 1

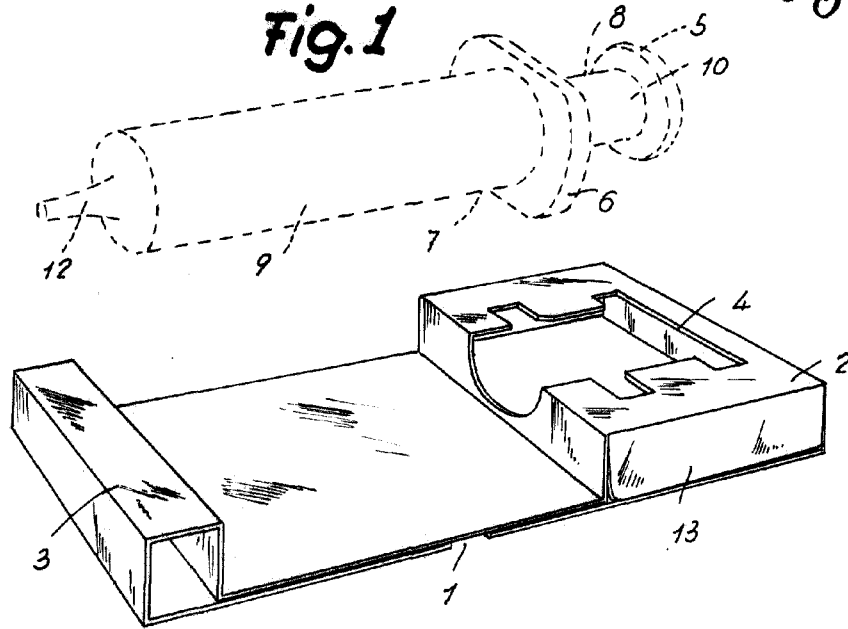
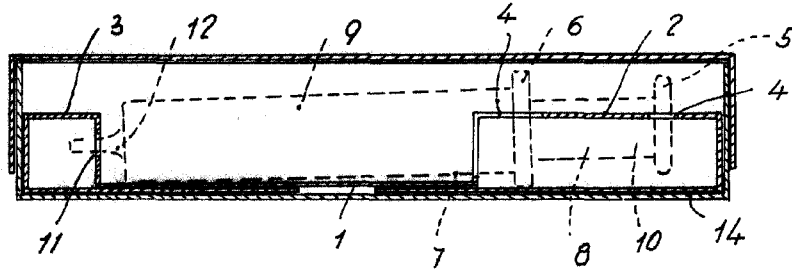


Fig. 2



Barcelona, 15 Febrero 1955  
Juan Bernades Vicens  
p.a.

L. PONTI  
P.F.