

465 16.



465 16

MODELO DE UTILIDAD

por 20 años

por "UN FORMATO POSTAL PROPIO PARA FELICITACIONES", a favor de D. Vicente Pérez Varó, de nacionalidad española, domiciliado en Barcelona, Vergara, 5, 2ª, 1ª.

=====

MEMORIA DESCRIPTIVA

El actual Modelo de utilidad describe un formato postal propio para felicitaciones, que será cómodo para todas aquellas personas que gozando de un extenso círculo de relaciones sociales o comerciales, desean ser
5 atentas con sus numerosas amistades, pero que no disponen, como desearían, del tiempo requerido para poder escribir una misiva en cada caso.

Como puede verse en los dibujos adjuntos, que tienen sólo el carácter de un ejemplo, el formato postal que nos ocupa consta de una cartulina tamaño postal
10 -1-, con un diseño o cromo decorativo -2-, perfectamente arbitrario, impreso por una de sus caras y por la



opuesta lleva firmemente adherida la tapa superior -6- de un pliego de papel cortado a modo de telegrama, o
15 sea con un cuerpo central -3-, dos tapas -4- y -5- laterales y la tapa superior -6- que, solapándose sobre las dos anteriores ya plegadas, cubrirá todo el dorso de la cartulina para cerrarse con la pestaña engomada -7-, de
jando al descubierto el dorso también impreso de -3-.

20 La superficie de este papel está en parte impresa con las palabras de salutación -8- y con las indicaciones propias que señalan los cajetines de destinatario -9-, remitente -10-, fecha, direcciones y firma -11- y el cuerpo central -3- por su cara opuesta, o sea la que
25 queda vista al cerrarla, estará impreso con los cajetines para la dirección -12- y los sellos de correos -13-.

Todo cuanto no afecte, altere, cambie o modifique la esencia del formato postal descrito, será variable a los efectos del actual Modelo.

30 N O T A .

Se reivindica como objeto de este registro por Modelo de utilidad:

1 - Un formato postal propio para felicitaciones, que consta de una cartulina tamaño postal, que por su an-
35 verso lleva impreso por cualquier medio gráfico, un dibujo artístico, perfectamente arbitrario, y por su reverso lleva adherida la tapa superior de un papel cortado a modo de telegrama, o sea con un cuerpo central y dos tapas laterales, plegándose y cerrándose por una
40 pestaña engomada; toda la carilla del pliego estará impresa con las frases usuales de felicitación, y con cajetines para anotar el nombre del remitente, el nombre del destinatario, su dirección, fecha y firma del propio

465 16



- 3 -

45 remitente, y por el dorso del cuerpo central, que queda visto una vez cerrado el pliego, estará impreso con los cajetines para la dirección y sellos de franqueo postal.

Sean cuales fueren las circunstancias que concurran en la esencialidad del Modelo de utilidad definido en la anterior reivindicación, cual objeto es:

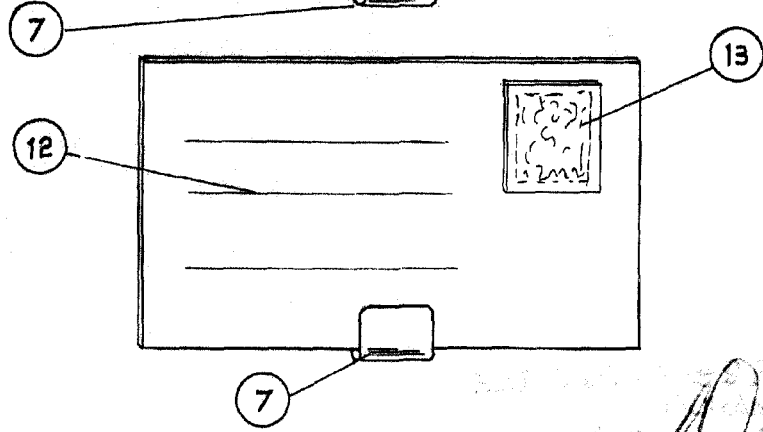
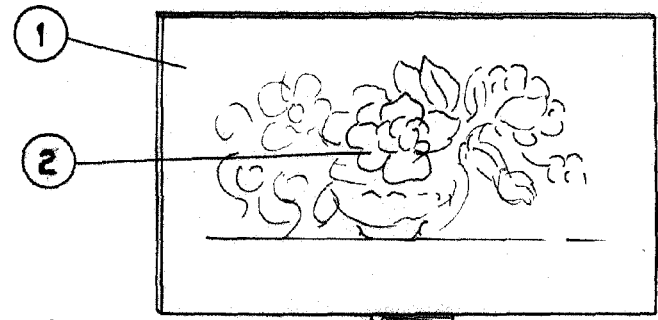
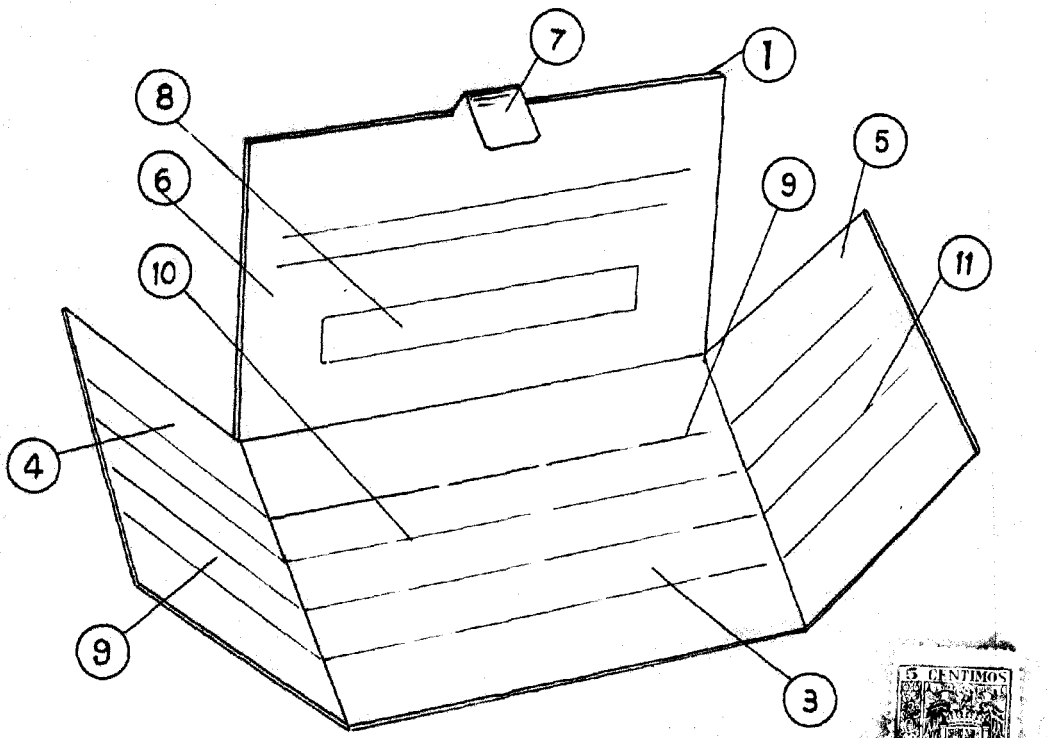
50 2 - "UN FORMATO POSTAL PROPIO PARA FELICITACIONES".

Consta la presente memoria de tres hojas foliadas, mecanografiadas por una sola cara y del dibujo unido a la misma.

55 Barcelona, nueve de febrero de mil novecientos cincuenta y cinco.

P.A. de D. Vicente Pérez Varó,

L. DURAN
P. P.



A. Qui

ESCALA VARIABLE