

46497



18 FEB

MEMORIA DESCRIPTIVA

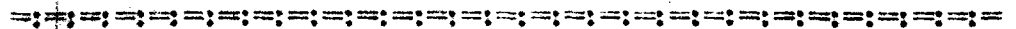
que se acompaña a la solicitud de

UN MODELO DE UTILIDAD

a favor de D. Mario de JUAN Guillot, de nacionalidad española, residente en VALENCIA, calle Hospital, 1,

por:

" UN MONO PERFECCIONADO "



5 La presente Memoria se refiere, como su enunciado indica a una prenda de faena de las conocidas comúnmente con el nombre de "mono", provista de notables perfeccionamientos que la proporcionan sensibles beneficios derivados de su perfecto acoplamiento y libertad de movimientos en los trabajos, siendo particularmente útil para operarios mecánicos. Por dicho objeto se soli-



10 cita el correspondiente privilegio de MODELO DE UTILIDAD conforme y al amparo del vigente Estatuto sobre Propiedad Industrial, a fin de garantizar a favor del recurrente el derecho al uso exclusivo del mismo en toda España, Colonias y Protectorado.

15 A continuación se hará una descripción completa del aludido mono, con referencia a los planos que se acompañan, en los cuales se representa, a simple título de ejemplo no limitativo, una forma preferente de realización, susceptible de todas aquellas modificaciones de detalle que no alteren fundamentalmente sus características esenciales.

20 Según el ejemplo de ejecución representado, los perfeccionamientos introducidos en el mono preconizado (1) consisten esencialmente en establecerse a ambos lados de la espalda unos pliegues en fuelle (2) dispuestos desde la línea del hombro a la cintura.

25 La prenda lleva acoplado solidariamente un cinturón (3) de doble tela que presenta unos respuntes longitudinales determinando unos conductos interiores a lo largo de los cuales van cosidas en distensión unas cintas elásticas (4) que, al recobrar la posición de descanso, determinan una serie de frunces en la cintura.

30 De acuerdo con la descripción que antecede, se hace evidente que el usuario puede realizar sin estorbo cualquier movimiento de brazos ya que los pliegues en fuelle (2) suponen una reserva de tela que facilita una extensión en el tiro eventual que realicen las mangas. Por otra parte, el cinturón elástico (3) permite un perfecto ajuste de la prenda, estabilizando el pantalón en una posición correcta e invariable.



En los dibujos adjuntos:

40

La fig. 1 es una vista parcial del mono ilustrando los perfeccionamientos de la invención.

La fig. 2 muestra aisladamente las piezas de espalda y cintura afectadas por las mejoras descritas.

45

La forma, dimensiones y materiales podrán ser variables y en general cuanto sea accesorio y secundario, siempre que no altere, cambie o modifique la esencialidad del objeto que se describe.

50

Los términos en que queda redactada esta Memoria son ciertos y fiel reflejo del objeto descrito, debiéndose tomar con carácter amplio y nunca en forma limitativa.

N O T A

EL MODELO DE UTILIDAD que se solicita recaerá sobre las particularidades características de las siguientes reivindicaciones:

55

1ª.- Un mono para trabajos mecánicos, caracterizado por establecerse a ambos lados de la espalda unos pliegues en fuelle dispuestos sensiblemente verticales desde la línea del hombro hasta la cintura, a modo de permitir una extensión del tejido plegado al realizarse eventualmente movimientos de brazos que supongan un tiro de las mangas.

60



65

2ª.- Mono según la reivindicación primera, caracterizado por estar dotado de un cinturón solidario de doble tela con varios pespuntos longitudinales y paralelos que determinan unos conductos interiores a lo largo de los cuales van cosidas en extensión unas cintas elásticas, determinando en la posición normal una serie de frunces en la cintura que dan por resultado un perfecto ajuste al cuerpo y una posición correcta e invariable al pantalón.

70

3ª.- "UN MONO PERFECCIONADO".

-----

Todo según queda expuesto en la precedente Memoria que consta de cuatro hojas foliadas y mecanografiadas por una sola cara y hoja de dibujos que a la misma se acompaña.

Madrid, 18 de Febrero de 1955.

MARIO DE JUAN GUILLOT,

P.A.

46497

FIG. 1

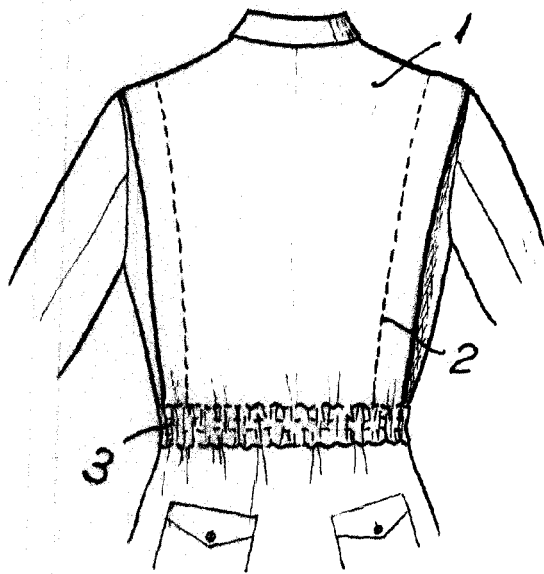
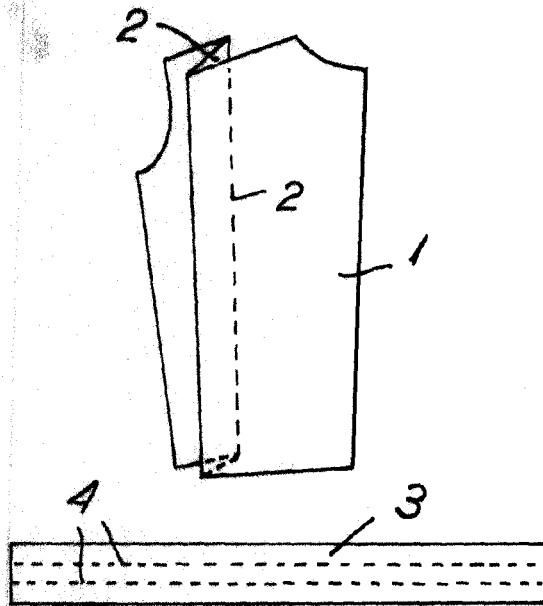


FIG. 2



Madrid 18 FEB. 1955

Escala variable

*M. de J. Guillot*  
*Guillot*