

46481.



- 1 -

46481

MEMORIA DESCRIPTIVA
que se acompaña
a la solicitud de
UN MODELO DE UTILIDAD por VEINTE AÑOS en ESPAÑA,
a favor de
DON ISMAEL BARCELO BELTRAN, residente en BURJASOT
(Valencia), Maestro Mallach, 3

por

" UNA LAMPARA INCANDESCENTE DOMESTICA DE VARIAS
RESISTENCIAS".

.....

17 FEB 1930 5 CENTIMOS 46481
6 CTS ESPECIAL MOV

5

La invención a que se refiere la presente Memoria, constituye una novedad industrial con características y ventajas que la hacen merecedora del privilegio de explotación exclusiva que por ella se solicita, de acuerdo con las prescripciones de l Estatuto vigente de la Propiedad Industrial de 26 de julio de 1929, texto refundido, publicado en Abril de 1930.

10

La finalidad que se persigue con este invento es ofrecer al público una lámpara incandescente de varias resistencias mediante la cual se consiguen diferentes grados de luz, utilizando únicamente una lámpara.

15

Mediante esta lámpara , cualquier persona puede graduar la luz de su habitación, según el trabajo a realizar o momento de su utilización, consiguiendose, una de estas lámparas, el efecto normal de una lámpara corriente, o de varias de estas en conjunto.

20

Para que se observe claramente el objeto que se desea proteger, se acompaña a la presente un juego de dibujos en los que se representa esquemáticamente una de estas lámparas con su serie de contactos, según la figura A.

25

En la figura B, se muestra la cabeza de una lámpara en la que se ven del contactos del casquillo en forma de círculos concéntricos , para facilitar su adaptación y seguridad de contacto con los correspondientes del portalámparas.

30

Según se puede observar la lámpara que nos ocupa, se halla constituida por una ampolla de cristal corriente, cuyo casquillo, bien de rosca o de bayoneta está atravesado de arriba abajo por un número variable de hilos de cobre de diferente longitud, nº 1, los cuales se unen por su extremo superior a los contactos nº 2 que han de coincidir con los



48481

del portalámparas, para que por la acción del interruptor no
3 dar paso a la corriente de una u otra resistencia, o a va-
rias a la vez.

35

Uno de los hilos referidos, el último de la serie nº 4,
irá en contacto directamente con el casquillo de la lámpara,
correspondiendo al polo positivo. A este hilo quedan unidas to-
das las resistencias cada una de las cuales queda fija por
el otro extremo al vástago correspondiente de la serie de
contactos del interruptor.

40

Por ello, al ser accionado dicho interruptor irán encen-
diéndose correlativamente las resistencias de menor a mayor
y viceversa, quedando graduada la luz a voluntad del usuario.

45

Hecha la descripción que antecede, es preciso añadir,
que los detalles de realización de la idea expuesta, pueden
variar, sin que por ello cambie la esencia de la invención
que es la que se desprende de los párrafos que anteceden,
y la que se reivindica en la siguiente

NOTA .-

50

En resumen: El Modelo de Utilidad que se solicita, re-
caerá sobre las reivindicaciones siguientes:

55

1ª.- Una lámpara incandescente doméstica de varias re-
sistencias, caracterizada porque lleva dispuestos varios
hilos de cobre de diferentes longitudes, de cada uno de cuyos
extremos inferiores es solidaria una resistencia que se une
por el otro extremo al hilo de contacto correspondiente al
casquillo o polo positivo.

60

2ª.- Una lámpara incandescente doméstica de varias resis-
tencias, según la reivindicación primera, caracterizada porque
cada uno de los hilos de cobre, citados en dicha reivindicación
corresponde a un contacto del casquillo de la lámpara, dis-

46481

- 4 -



1955

tribuidos sobre su cabeza de forma conveniente para que coincidan con los correspondiente del portalámparas, siendo este casquillo de bayoneta o rosca , en cuyo caso los contactos estarán dispuestos en forma de círculos concéntricos.

65

3ª.- Una lámpara incandescente doméstica de varias resistencias, según las reivindicaciones anteriores, caracterizada porque las resistencias se encienden correlativamente de menor a mayor, por la acción de un interruptor con los contactos en serie.

70

4ª.- Se reivindica por último, como objeto sobre el que ha de recaer el Modelo de Utilidad que se solicita, UNA LAMPARA INCANDESCENTE DOMESTICA DE VARIAS RESISTENCIAS".

Todo conforme queda descrito en la presente memoria, que consta de cuatro páginas escritas a máquina y dibujos que se acompañan,

75

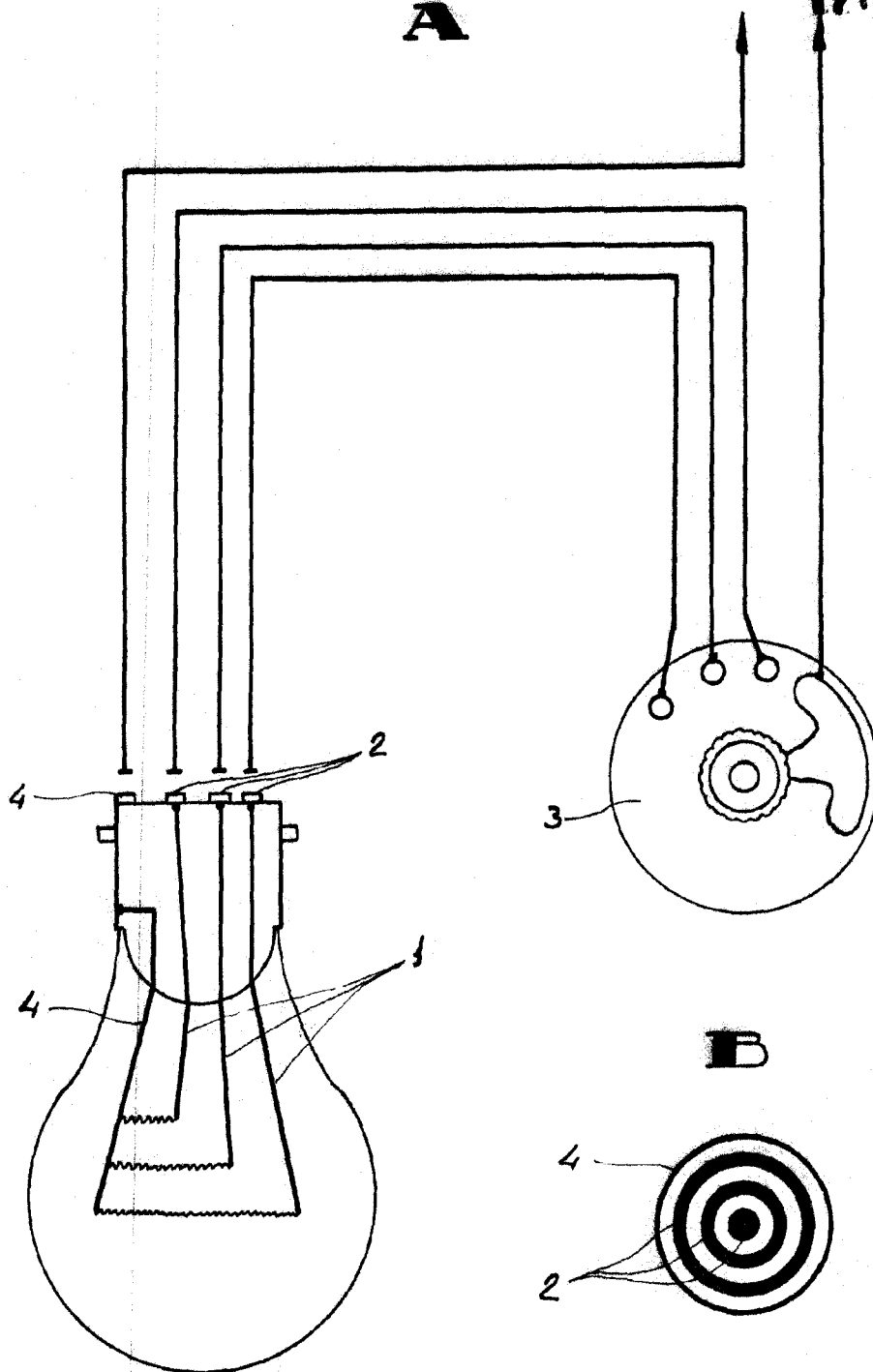
Madrid, 17 de febrero de 1955

ALFONSO UNGRIA,

46481

A

17 FEB



ESCALA VARIABLE
MADRID, 17 DE febrero DE 1955
ALFONSO UNGRÍA

Ungria