

16 FEB. 1955

46466



**MEMORIA DESCRIPTIVA**

para solicitar

**MODELO DE UTILIDAD**

en

**ESPAÑA**

por **VEINTE** años

a nombre de **D. AGUSTIN DE MIGUEL PEREGRINA**, de nacionalidad española, residente en Amara 14 y 16, San Sebastian por:

**" UN DISPOSITIVO DE SUJECION DE CADENAS O PULSERAS A RELOJES".-**

-----

Esta solicitud se refiere a un dispositivo de sujeción de pulseras o cadenas a relojes.

Se conocen ya dispositivos que cumplen esta finalidad y el protegido por esta solicitud tiene por objeto mejorarlos haciendo que los mismos puedan adaptarse de un modo sencillo a los diferentes tipos de relojes y asas

5

46466



de los relojes, es decir, de un modo general para que sean adaptables a los relojes de señora en que las asas son estrechas, a los relojes de señora destinados a ser unidos a una pulsera de cordón; y a los relojes de caballero de asas anchas.

5

El dispositivo en cuestión se caracteriza porque consta de una pieza en forma de U o de V, los extremos de cuyos brazos están provistos de sendas perforaciones destinadas a recibir un pasador roscado, constituyendo este dispositivo de sujeción la realización más sencilla para el caso en el que el asa sea de poco ancho y el orificio existente en el mismo esté constituido por un simple agujero de diámetro pequeño.

10

Para el caso en que el asa, también de poco ancho, tenga un orificio de diámetro relativamente grande como el que hoy en día se prevé para el paso de un cordón, el dispositivo en cuestión se completa con varios casquillos de diferente diámetro, encajados unos en otros, empleándose el que se adapte mejor al orificio del asa y los inferiores a él y encajados dentro de él y además el pasador roscado correspondiente.

15

20

Para el caso de asas de gran anchura y con orificios pequeños, como en los relojes de caballero, el casquillo de mayor diámetro a que se ha aludido en el párrafo anterior se prolonga por un apéndice que por su otro extremo está curvado sobre sí mismo a una forma cilíndrica constituyendo a su vez un casquillo transversal de anchura

25

46466



conveniente capaz de alojar en su interior el pasador propiamente dicho de articulación al reloj.

El apéndice mencionado puede llevar unas marcas que faciliten su corte de manera simétrica.

5 Los dibujos adjuntos representan tres ejemplos de aplicación del dispositivo objeto de esta solicitud y en ellos:

10 La figura 1 es una vista de la primera realización aplicada a un reloj de asas y orificios estrechos.

La figura 2 es una vista de la misma realización utilizada en un reloj que tiene un asa estrecha con orificio ancho.

15 La figura 3 es una vista de la misma realización aplicada a un reloj de caballero.

Con referencia ahora a la figura 1, 1 designa la pulsera que puede ser evidentemente de cualquier tipo y modelo puesto que el invento es ajeno a ella.

20 El último eslabón de la pulsera está formado por la pieza 2 que sí forma parte del invento. Esta pieza tiene forma de U ó de V, es decir, que está constituida por un alma o parte central articulada a la cadena o pulsera y por dos brazos cuyos extremos están provistos de sendas perforaciones adaptándose al pasador de articulación al reloj. El ejemplo representado en esta figura es  
25 de un reloj de asa estrecha, y la pieza 2 puede adaptarse a la anchura del asa abriéndola o cerrándola en mayor



1955

46466

o menor medida. A continuación se inserta el pasador roscado en la forma indicada en el dibujo, es decir, a través del orificio de uno de los brazos de la pieza 2, a través del asa del reloj y, finalmente, a través del orificio de la otra rama de la pieza 2 donde el pasador queda firmemente roscado y proporcionando así una articulación rotativa de la pulsera al reloj. Generalmente el pasador estará roscado en uno de sus extremos solamente y su otro extremo tendrá forma ranurada o de cabeza de tornillo. En este caso solo precisa roscarse uno de los orificios de la pieza 2 ó sea el último por el que se introduce el pasador, pudiendo estar sin roscar el otro orificio, o sea el del brazo primeramente atravesado por el pasador, cuya misma cabeza sirve de tope.

La realización de la figura 2 corresponde al caso en que el orificio del asa 4 es de diámetro relativamente grande, como el que se usa hoy en día para el paso de un cordón de sujeción. En este caso, el dispositivo es esencialmente el mismo que el de la figura 1 pero se complementa mediante la adición de una serie de casquillos encajados uno dentro de otro. Evidentemente se utilizará el más grueso que corresponda al agujero del asa, eliminándose los mayores que este y conservándose en cambio los interiores para permitir un buen ajuste del pasador de articulación 3 en el casquillo correspondiente.

En el caso de la figura 3, que representa un reloj de caballero de asa ancha y orificios pequeños,



46466

5 el casquillo exterior no es cilíndrico, sino que se continúa en un apéndice 5 que termina arrollándose sobre sí mismo para obtener un casquillo transversal sustancialmente ancho y cuya anchura puede adaptarse por corte o  
10 limado a la distancia existente entre las dos partes de cada asa del reloj. Como en estos casos el orificio del asa es siempre pequeño de diámetro, este casquillo se hará siempre del diámetro que corresponde para rodear con ajuste holgado al pulsador de articulación al reloj, sea este roscado o esté encajado en las partes interiores del  
15 asa como es usual en relojes modernos.

Por lo general el dispositivo se expenderá a los relojeros en la forma mostrada en la figura 5, siendo perfectamente aplicable entonces a las otras dos realizaciones por supresión de las partes superfluas, es decir,  
20 del casquillo con apéndice y de uno o más o incluso de todos los casquillos interiores, según el caso.

- 0 -      N O T A      - 0 -

20 Los puntos que como característica de novedad se presentan para que sean objeto de este Modelo de Utilidad en España, por VEINTE años, son los siguientes:

16

46466



5

10

1º.- Un dispositivo de sujeción de pulseras o cadenas a relojes, caracterizado porque consta en combinación de una pieza terminal en U o en V, articulada a la pulsera como último eslabón de la misma, un pasador que atraviesa sendos orificios de los brazos de dicha pieza, estando roscado uno de los orificios por lo menos y la extremidad correspondiente del pasador, una serie de casquillos concéntricos y mutuamente encajados dispuestos sobre el pasador y entre los brazos de la pieza en U o en V, estando prolongado el último de los casquillos por un apéndice recurvado sobre sí mismo para formar una pieza cilíndrica destinada a alojar el pasador de articulación al asa del reloj.

15

2º.- Un dispositivo de sujeción de cadenas o pulseras a relojes.

Tal y como se ha descrito en la Memoria que antecede, representado en los dibujos que se acompañan y con los fines que se han especificado.

20

Esta Memoria consta de seis hojas escritas por una sola cara.

Madrid.

16 FEB. 1955

P. A.

Alberto de Elzabari

Por Poder

28.000  
5 CENTIMOS  
ESTADO LIBRE ASOCIADO DE PUERTO RICO

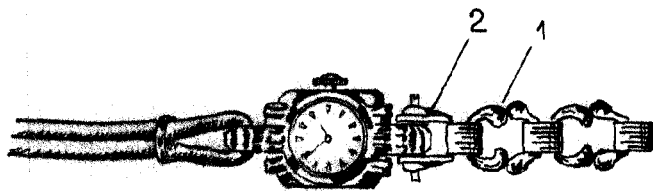


Fig:1

46466

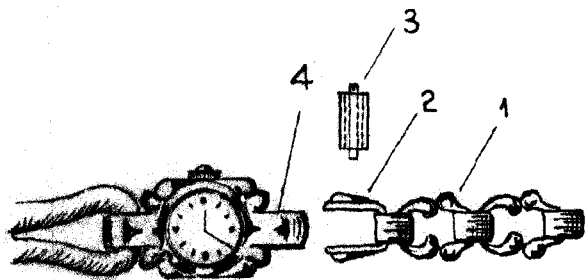


Fig:2

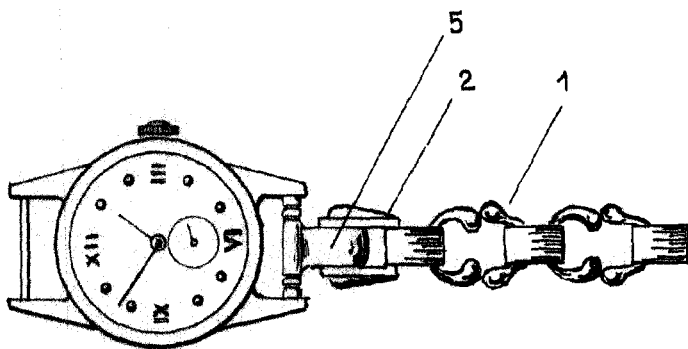


Fig:3

Agustin de Miguel Pergrina  
D. de P. R.