

46463



- 1 -

46463

MEMORIA DESCRIPTIVA  
que se acompaña  
a la solicitud de  
Un MODELO DE UTILIDAD por VEINTE AÑOS en ESPAÑA,  
a favor de  
DON JOSE VAYA SAMPEDRO, residente en VALENCIA, Paz,  
22,

por

"UNA PERNERA SUPLETORIA".

-----



46463

5 La invención a que se refiere la presente Memoria, constituye una novedad industrial, con características y ventajas que la hacen merecedora del privilegio de explotación exclusiva que por ella se solicita, de acuerdo con las prescripciones del Estatuto vigente de la Propiedad Industrial, de 26 de julio de 1929, texto refundido, publicado en 30 de Abril de 1930.

10 La finalidad que se persigue con este invento, es proteger la fabricación exclusiva de una pernera supletoria adaptable a prendas de confección, tales como gabardinas, impermeables, "comandos", trincheras y similares.

15 La pernera supletoria a que nos referimos viene a llenar una necesidad que se hace sentir muy especialmente en los días de lluvia. En efecto, una persona que lleva puesta una prenda, tal como la gabardina, impermeable, y otros semejantes, en día de lluvia, tendrá cubierto el cuerpo, pero no así las piernas, por lo cual el agua salpica al pantalón humedeciendolo y ensuciandolo muchas veces, cuando no mojandolo de tal forma que se haga imposible su uso, inmediato, e, incluso, que se estropea.

20 Con la pernera a que se refiere esta memoria, se salva tal inconveniente, que, en caso de lluvia, se saca de su alojamiento especial, en la gabardina o impermeable, y se coloca sobre el extremo de la pierna, exactamente sobre el trozo que no cubre el faldón de la gabardina o impermeable, impidiendo que los bajos del pantalón se mojen ni ensucien.

25 La misma pernera puede ser utilizada para preservar a la ropa del polvo.

30 Para una perfecta comprensión del objeto que se pretende proteger se acompaña a la presente un juego de dibujos en los



que se representa en distintas posiciones.

La figura A, representa una de estas perneras en posición de ser utilizada, acoplada sobre el pantalón.

35 La figura B, nos muestra la misma pernera dispuesta a recibir el pantalón.

La figura C, es la pernera suelta en disposición de plegado.

40 El acoplamiento de la pernera se realiza de la siguiente manera: Una porción de pernera correspondiente a los bajos del pantalón, nº 1, queda fija por un lado, nº 2 por cosido o medio análogo, a la boca de un alojamiento o bolsillo nº 5 practicado a tal fin en la prenda (gabardina, impermeable o otros) nº 6. La boca de la pernera irá cortada en diagonal, 45 llevando en el centro una abertura nº 3, provista de cremallera o botones para facilitar el paso de la pierna y su sujeción o acoplamiento a ella. Una pertaña nº 4 que cubre la abertura del bolsillo oculta en su interior dos ojales nº 7, en los que, al plegar la pernera para guardarla, se pasan los botones nº 8 dispuestos en la parte interior de la orilla 50 del pantalón.

El plegado de la pernera y su alojamiento en el bolsillo, se realiza de la siguiente manera: Se pliega la pernera igual que las piernas de un pantalón corriente, cerrando previamente la cremallera y se dobla por la mitad sobre sí misma 55 (Figura C- en trazos) fijándose en su posición de plegado mediante los ojales y botones, dispuestos al efecto, ya descritos. Realizada esta operación se introduce en el bolsillo de la gabardina o impermeable, tal como está plegado y queda dispuesta para su uso ulterior.

60 Hecha la descripción anterior, es necesario añadir que los detalles de realización de la idea expuesta pueden variar,



sin que por ello cambie la esencia de la invención, que es la que se desprende de los párrafos que anteceden, y la que se reivindica en la siguiente

65

NOTA.-

En resumen: El modelo de Utilidad que se solicita, recaerá sobre las reivindicaciones siguientes:

70

1ª.- Una pernera supletoria, caracterizada porque está constituida por una parte correspondiente a los bajos del pantalón, caracterizado esencialmente porque el extremo superior está cortado en diagonal y vá provisto en su lado mas bajo de una abertura o corte que se cierra mediante cremallera u otro medio conveniente, con lo que se facilita su adaptación y sujeción de la pierna, presentando su extremo inferior la forma de un pantalón corriente.

75

2ª.- Una pernera supletoria, según la reivindicación primera, caracterizada porque su unión por su extremo mas alto a la falda de la prenda, con que se emplea, a cuyo efecto ésta lleva dispuesto un bolsillo a alojamiento.

80

3ª.- Una pernera supletoria, según las reivindicaciones anteriores, caracterizada porque plegada plana y doblada sobre sí misma se aloja en el bolsillo de la nº 2 (reivindicación) fijandose en esta posición de plegado mediante unos botones que lleva previstos el bajo de la pernera en su cara interna y unos ojales que se hallan dispuestos en la boca del bolsillo.

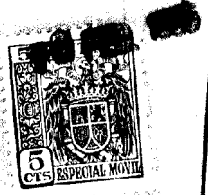
85

4ª.- Se reivindica, por último, como objeto sobre el que ha de recaer el Modelo de Utilidad que se solicita, "UNA PERNERA SUPLETORIA".

90

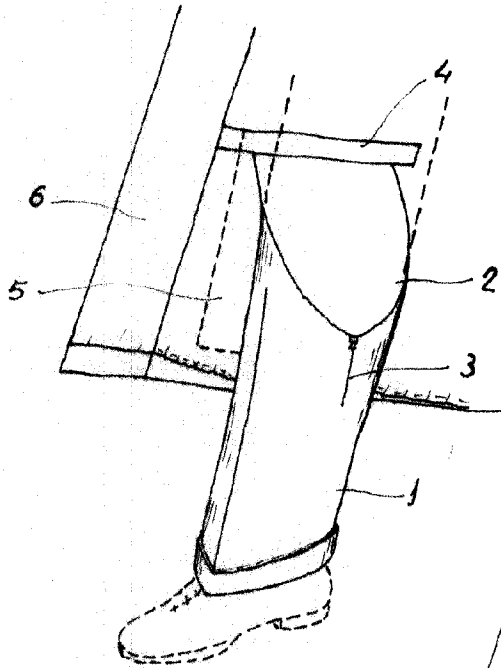
Todo conforme queda descrito en la presente Memoria, que consta de cuatro páginas escritas a máquina y dibujos que se acompañan.

Madrid, 16 febrero 1955  
ALFONSO UNGRI

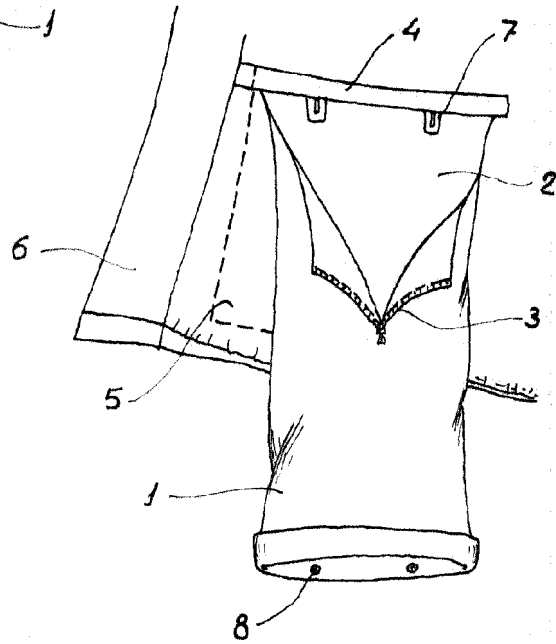


46463

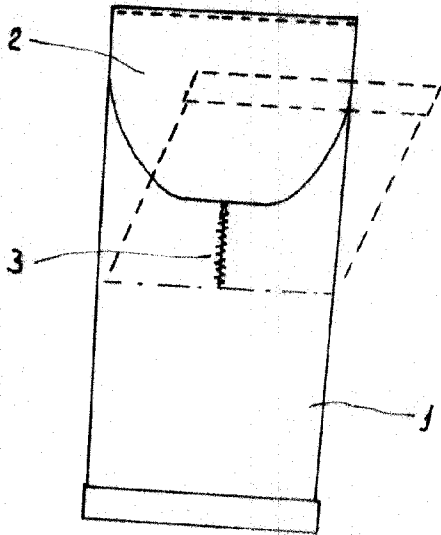
**A**



**B**



**C**



ESCALA VARIABLE  
MADRID, 16 DE febrero DE 1885

RECONOCIDA