



46455

Memoria Descriptiva

para

un Modelo de Utilidad por veinte años,

a favor de

la firma, N A V A R R O, S. L.,

-sociedad española-

residente en

Bilbao - Vizcaya -

Apartado, 243

por:

- ESTUCHE - CERILLERO -

46455^{2a.}



5 El presente modelo de utilidad se refiere a un estuche cerillero, que comprende cuatro cajas de cerillas de uso común, dispuestas en forma de que, utilizandolo por cualquiera de sus cuatro lados, puede realizarse simultáneamente las operaciones de coger una de las cerillas y practicar su encendido.

10 Esencialmente el cerillero se compone de dos placas cuadrangulares, que forman la tapa superior y el fondo, las cuales son de cristal, metal, madera o plástico y forman un bloque con un eje central roscado que las aprisiona, sujetando entre ellas las indicadas cajas de cerillas, usualmente de madera, dispuestas alternativamente, de modo que en cada uno de los lados del cuadrado quede el rascador de una caja y el lado menor de la adyacente, en el cual va dispuesto un tirador para practicar la extracción de la caja.

15 Dentro de las reivindicaciones que se establecen pueden construirse estuches cerilleros de los materiales que se deseen y con las formas y dimensiones que correspondan a las cajas a emplear, pero como tales variaciones, así como las que puedan introducirse en detalles de presentación, no afectan a la esencialidad reivindicada, los estuches cerilleros que se construyan con cualquiera de esas modificaciones no serán sino variantes, igualmente comprendidas y protegidas por el presente registro.

25 En esta idea las adjuntas figuras corresponden



46455

unicamente a una forma de ejecución, sin caracter alguno limitativo, que se presenta a titulo de ejemplo de realización para concretar cuanto se dice en esta memoria descriptiva.

5 En la lámina se presenta, en la parte superior, la vista de un estuche cerillero establecido de acuerdo con lo que se reivindica, y cortado por el plano que se señala en A-B, sobre la figura de la parte inferior, que corresponde a la proyección en planta del mismo objeto.

10 Con referencia a tales figuras y a los números que sobre ellas designan las distintas partes del cerillero representado, que interesan a los fines de esta memoria, su descripción es como sigue:

15 Se compone de las cubiertas I y IV, la primera de las cuales lleva el agarradero II, del eje de union entre dichas placas, y la inferior presenta los apoyos III de paño, goma, etc.

Entre ambas placas I y IV se alojan las cajas de cerillas VI, de modo que a cada uno de los cuatro lados quede un tirador V y un rascador VII.



44.
46455

N O T A

5 1ª.- Estuche cerillero, caracterizado porque está
constituido por dos placas cuadrangulares, que forman la tapa
superior y el fondo, unidas entre sí por un eje central ras-
cado, de modo que aprisionan entre ellas cuatro cajas de ceri-
llas dispuestas alternativamente, presentando a cada lado del
cuadrado el rascador de una caja y el lado menor de la adya-
cente, en el cual va dispuesto un tirador, mientras que la
placa inferior lleva unidas unas piezas que le sirven de apo-
10 yo.

2ª.- Estuche cerillero.

Según se describe y reivindica en esta memoria des-
criptiva.

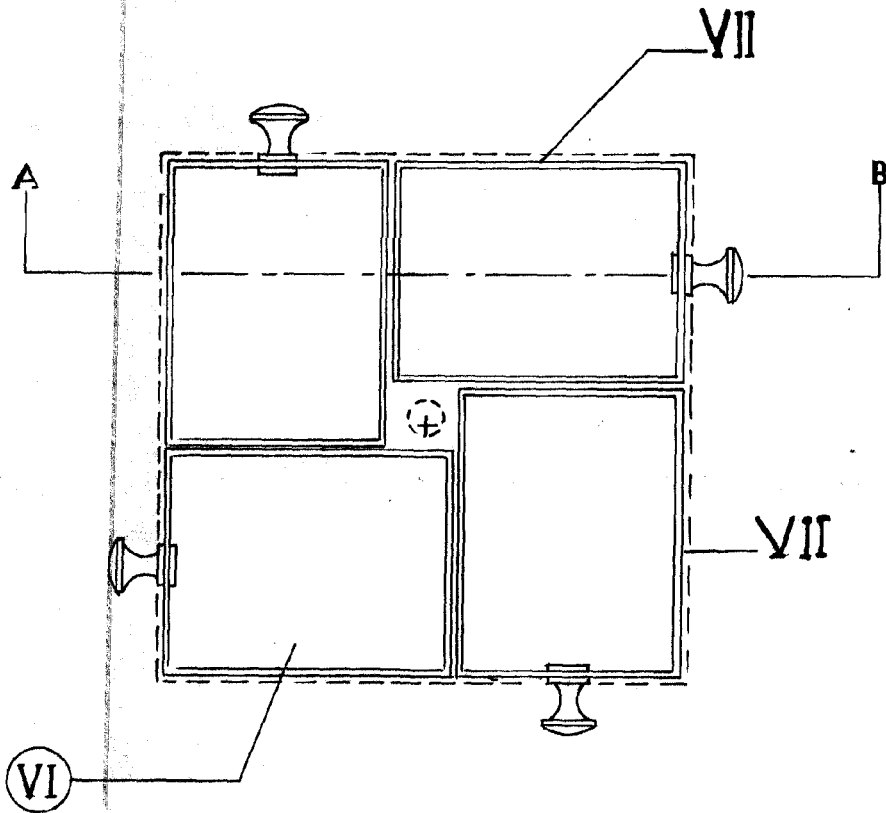
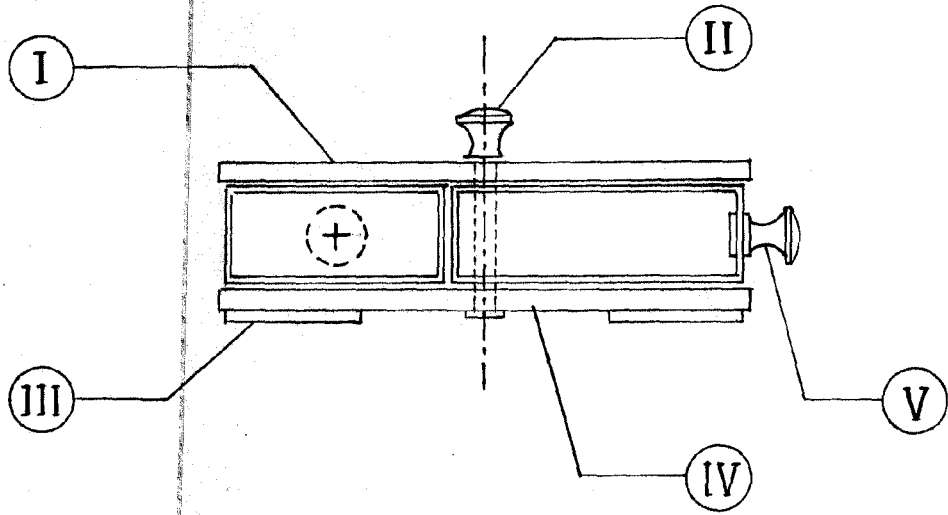
15 Se detalla e ilustra con los planos que a la misma
se acompañan.

Y que consta de cuatro hojas, foliadas y escritas a
máquina por una sola de sus caras.

Madrid, a 16 Febrero 1955.

Bat².-

4645



ESPECIAL MOVIL

A handwritten signature in cursive script, appearing to be "C. Navarro".