



46451

MEMORIA DESCRIPTIVA  
DE UN  
MODELO DE UTILIDAD  
por veinte años.

5.- Cuyo registro se solicita a favor de Dña. AAGOT DINGER, de nacionalidad sueca, residente en Malmö (Suecia), Hässleholmsgatan, 4, y se refiere a:

MECANISMO PARA ABRIR Y CERRAR CUBIERTAS PROTECTORAS

10.- Las cubiertas protectoras conocidas hasta la fecha, al igual que los paraguas ordinarios, están provistas de mecanismos o dispositivos, que exigen el empleo de ambas manos para abrirlas o cerrarlas.

15.- El modelo de utilidad cuyo registro se solicita, simplifica ello de tal manera, que solo se precisa el empleo de una mano para abrir o cerrar éstas cubiertas protectoras.

20.- Se construyen aproximadamente como un paraguas, con una pieza central que sostiene al igual que en ellos un número de varillas, cuya pieza central es atravesada por un bastón, uno de cuyos extremos está provisto de una chapa destinada a sostener un número de varillas cortas, igual al de las varillas a que antes hacemos referencia, articuladas unas con otras.

25.- El mecanismo, se caracteriza principalmente por tener el extremo, no provisto de chapa, doblado en forma de anillo y por hallarse torneada la pieza central, a fin de facilitar su manejo.

DESCRIPCION

La Fig. 1, indica con el trazado de líneas continuas, el mecanismo para abrir y cerrar, cuando éste se halla cerrado, y



46451

2

- 30.- con líneas punteadas, el mecanismo, cuando está abierto. La Fig. 2, muestra el mecanismo montado con la cubierta con material poroso. Las Figs. 3 y 4, indican detalles de las varillas cortas.
- 35.- La cubierta de protección, está principalmente formada por un paraguas, en el que un determinado número de varillas (3), que le dan dicha forma, están articuladas o unidas de otro modo a una pieza central (2).
- Las varillas, están revestidas con una cubierta de tela, plástico o material similar.
- 40.- La pieza central (2), se halla atravesada por un bastón (1) un extremo del cual está provisto de una chapa (6), cuya chapa sostiene por medio de articulaciones, un número de varillas cortas (5), igual al de las varillas largas (3) que dan la forma articuladas unas con otras, que se aprecia en el número 4.
- 45.- El bastón (1), que atraviesa, está en su extremo doblado, en forma de anillo, y la pieza central (2) está torneada o trabajada de semejante manera, para servir de apoyo a los dedos. Doblando el extremo del bastón en forma de anillo y proveyendo la pieza central (2), de un apoyo para los dedos, se obtiene la ventaja, con el mecanismo objeto de la patente que se solicita, de abrir o cerrar la cubierta, con solo una mano, toda vez que cuando se quiere abrir o cerrar ésta cubierta, basta introducir el pulgar de una mano, en el anillo y el índice y medio de la misma mano, coger el apoyo de la pieza central.
- 50.- Uniendo o separando el pulgar del dedo índice y medio de la mano, se abre o cierra respectivamente la cubierta protectora. El modelo, no se limita a la manera de la ejecución que aquí queda indicada, si no que es susceptible de aquéllas variaciones que no alteren el fundamento y descripción que ha quedado descrito.
- 60.-

#### REIVINDICACIONES

1ª.- Se reivindica mecanismo para abrir o cerrar cubiertas

46451



3

65.- protectoras, caracterizado por una pieza central, destinado a sostener varias varillas articuladas, cuya pieza central está atravesada por un bastón, uno de cuyos extremos está provisto de una chapa, destinada a sostener un número de varillas cortas igual al de las varillas anteriormente indicadas, que articuladas unas con otras, dan la forma del mecanismo.

70.- 2ª.-Se reivindica mecanismo para abrir o cerrar cubiertas protectoras, caracterizado por tener el otro extremo del bastón a que se alude en la reivindicación precedente, doblado en forma de anilla y estar torneada la pieza central a fin de facilitar el manejo del mecanismo.

75.- 3ª.-Se reivindica MECANISMO PARA ABRIR Y CERRAR CUBIERTAS PROTECTORAS.

La presente memoria descriptiva, consta de tres hojas, escritas a máquina y por una sola cara.

Madrid, 25 enero de 1955

80.- El Agente Oficial,

42337



Fig. 1

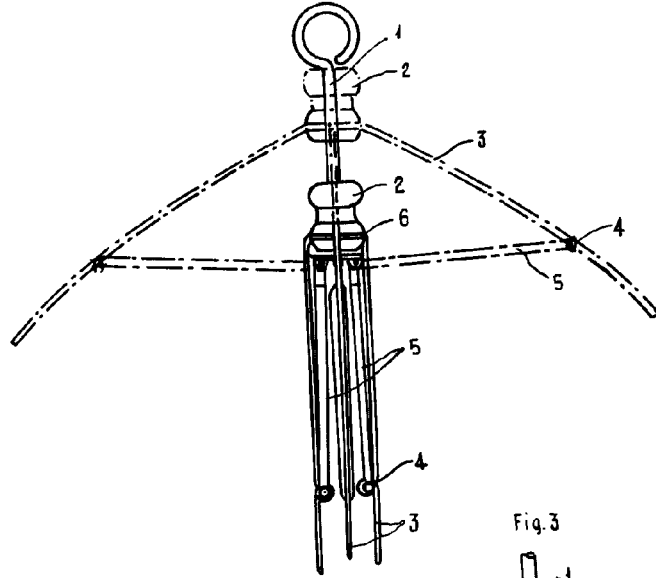


Fig. 2

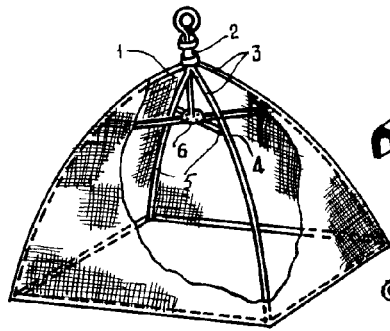


Fig. 3

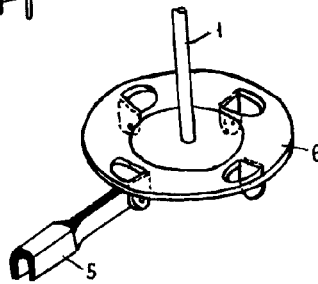
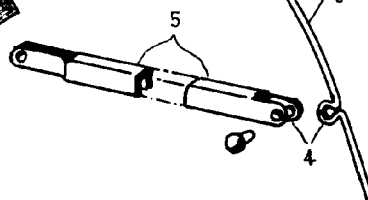


Fig. 4



ESCALA VARIABLE  
*W. B. Dinger*  
*J. B. Dinger*