



1954

46447

MEMORIA DESCRIPTIVA
DE UNA PATENTE DE MODELO DE UTILIDAD POR VEINTE AÑOS
EN ESPAÑA A FAVOR DE DON NICOLAS ALFARO VICENTE, DE
NACIONALIDAD ESPAÑOLA, RESIDENTE EN LOGROÑO, San An-
tón nº 22.

sobre:

"UNA MAQUINA LIJADORA"



- 5.- La presente solicitud de modelo de utilidad tiene por objeto una máquina lijadora, mediante la cual es posible realizar lijados en partes planas y curvas, sin que para ello sea precisa ninguna pieza de recambio, admitiéndose igualmente curvas ovaladas.
- 10.- Igualmente dichas máquina admite, sin ninguna pieza de recambio, piezas de diferentes anchos y óvalos, presentando al mismo tiempo la ventaja de que, por gozar de la amortiguación de una cámara de aire, la lija empleada tiene mucha más duración.
- 15.- Además la máquina que nos ocupa toma la pieza que ha de lijarse con extraordinaria suavidad, y realiza el lijado con las máximas garantías, tanto por lo que se refiere a la exactitud del trabajo, como por lo que respecta al ahorro de tiempo a emplear, pudiéndose además recambiar la lija con suma facilidad.
- 20.- En general, estas ventajas son obtenidas en la máquina según la presente solicitud mediante el empleo de una cámara de aire que soporta la lija.
- 25.- Para mejor comprensión del objeto de la presente solicitud, a continuación se describe detalladamente dicho objeto con ayuda de un ejemplo de realización no limitativo, representado en los adjuntos dibujos, y en los cuales,
- 30.- La Fig. 1ª., presenta, respectivamente, una sección vertical y una vista en planta por la parte superior del objeto que recae la presente solicitud.
- La Fig. 2ª., una vista lateral y una vista en planta por su parte inferior de dicho objeto; y
- La Fig. 3ª., es una vista en perspectiva de dicho objeto.
- Según dicha forma de realización, la mencionada máquina consta de un rodillo o llaneta de madera (3),



que presenta un orificio (2) que lo atraviesa longitudi-
 nalmente para acoplamiento de un eje, mientras que en su
 periferia posee una acotadura cóncava, en que va dispuesta
 una cámara de goma (4), que se llena de aire, a mayor o
 5.- menor presión, mediante una válvula (1), en comunicación
 con un orificio existente en la cara superior del rodillo
 (3) y que pone en comunicación dicha válvula con la cita-
 da cámara de aire.

10.- Sobre la mencionada cámara de goma (4) se dis-
 pone por su parte exterior una placa de lija (9), que pue-
 de ser del tipo conocido como sin empalme o con él.

15.- Caso de que la lija no lleve empalme, puesto
 que en otro caso, no es preciso, se disponen para la su-
 jeción de la misma, en las partes del rodillo (3) colin-
 dantes a la escotadura en que va dispuesta la cámara (4),
 cuyo interior se designa con (5), mientras que dichas par-
 tes se indican con el número (6), unas abrazaderas (8) que
 se aprietan mediante unos pasadores (7) o tornillos.

20.- Si bien la forma de ejecución aquí descrita cons-
 tituye aplicación preferente de la presente solicitud ca-
 be introducir en la misma modificaciones de forma y de de-
 talle sin que por ello se altere la esencialidad de la mis-
 ma que se reivindica en la siguiente

N O T A

25.- En resumen, la presente solicitud de modelo
 de utilidad recaerá sobre las siguientes reivindicaciones:

30.- 1a.- Una máquina lijadora, caracterizada porque
 consta de un rodillo o llaneta de madera que presenta un
 orificio que lo atraviesa longitudinalmente para acoplamiento
 de un eje, mientras que en su periferia posee una esco-
 tadura cóncava, en que va dispuesta una cámara de goma, lle-
 na de aire, a presión conveniente, mediante una válvula dis-



puesta en un orificio existente en la parte superior de dicho rodillo y que pone en comunicación dicha válvula con la mencionada cámara.

5.-

2a.- Una máquina lijadora, según la anterior reivindicación caracterizada porque sobre la cámara de goma llena de aire descrita en la anterior reivindicación va dispuesta una placa de lija.

10.-

3a.- Una máquina lijadora, según las anteriores reivindicaciones caracterizada porque la placa de lija citada en la anterior reivindicación se sujeta al rodillo descrito en la reivindicación primera mediante unas abrazaderas que se cierran mediante tornillos o pasadores dispuestos en el citado rodillo y en las partes colindantes a la escotadura en que va dispuesta la cámara de goma según se indica en la reivindicación primera.

15.-

4a.- UNA MAQUINA LIJADORA.

Según se describe en la presente memoria que consta de cuatro hojas escritas a máquina por una sola cara y dibujos adjuntos.

20.-

Madrid a 13 de noviembre de 1954.

Fig. 1

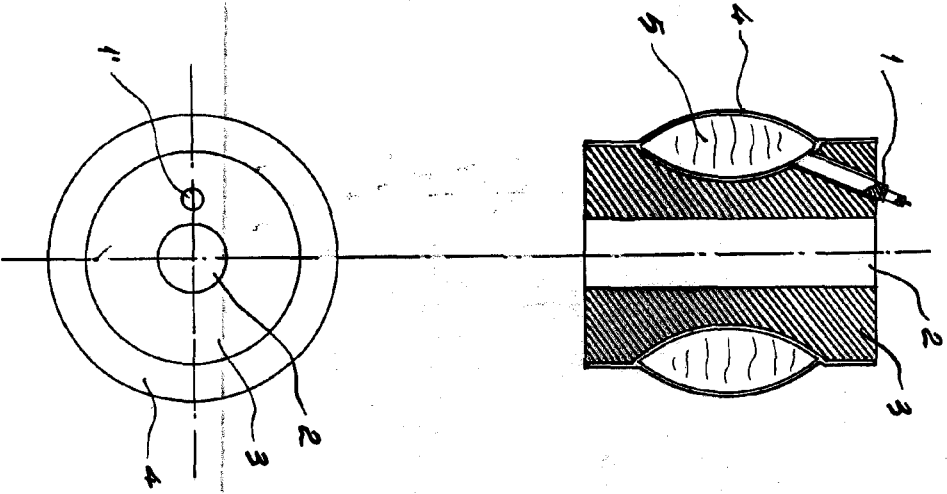


Fig. 2

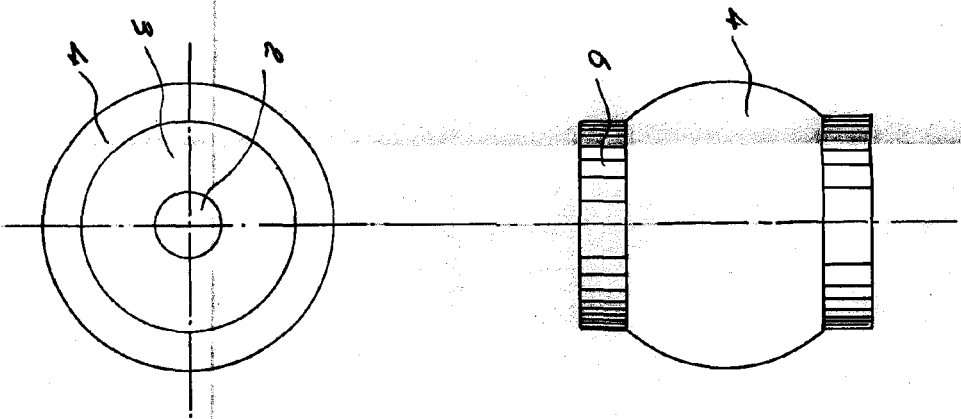
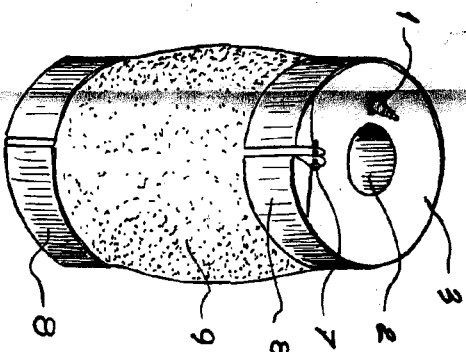
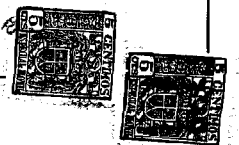


Fig. 3



46447



FORMA VARIABLE
N.º de ... de 19...

[Handwritten signature]