

15 FEB



MODELO DE UTILIDAD
=====

46428

MEMORIA DESCRIPTIVA

sobre:

"Bandeja para oficina".

====

Solicitante : D. JOSE LUIS VILA GIL, de nacionalidad
española, residente en Fica 41, Bilbao.

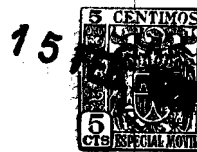
===

El presente Modelo de Utilidad se refiere a una bandeja destinada para documentos y correspondencia, en oficinas y similares.

En los dibujos adjuntos, a título de ejemplo
5. no limitativo, se ilustra una forma de ejecución del invento, con referencia a los cuales:

La bandeja, según la invención, es de forma rectangular y presenta sus laterales menores abiertos, para una mayor facilidad al coger y dejar en ella los
10. documentos, y en sus lados mayores presenta, hacia el

46428



centro, cinco nervios y verticales, tipo media caña, dos de los cuales, presentan un agujero, b, en el que se introduce una varilla c, que permite superponer otra bandeja.

15. Para la superposición de una segunda bandeja, la varilla, 1, presenta en su centro un resalte de mayor diámetro, que hace de tope en los agujeros, o bien una varilla 2, toda ella de un solo diámetro, variando unicamente, en su aplicación, en que los agujeros de la bandeja son dos.

20. En los dibujos mencionados, se referencia a, el interior de la bandeja.

Es facilmente comprensible que podrán variar los tamaños, proporciones y materiales en esta bandeja, ya que estas son accesoriedades que no alteran el fundamento de la invención en la cual, por lo tanto, quedan comprendidas.

N O T A

30. Descrita suficientemente la naturaleza del invento, así como la manera de realizarlo en la práctica, debe hacerse constar que las disposiciones anteriormente indicadas son susceptibles de modificaciones de detalle en cuanto no alteren su principio fundamental, siendo lo que constituye la esencia del referido invento y por lo que se solicita Modelo de Utilidad por 20 años en España: "Bandeja para oficina"; caracterizándose por lo siguiente:

40. 1º.- Bandeja para oficina, caracterizándose porque es de forma rectangular, con sus laterales menores abiertos, presentando hacia el centro de sus lados mayores cinco nervios verticales, tipo media caña, dos de los



cuales presentan un agujero en el que se introduce una varilla que permite superponer otra bandeja.

45. 2ª.- Bandeja para oficina, según reivindicación precedente, caracterizándose porque la mencionada varilla presenta en su centro un resalte de mayor diámetro, que hace tope en los agujeros.

50. 3ª.- Bandeja para oficina, según reivindicación 1ª, caracterizándose porque la varilla es toda ella de un solo diámetro siendo, para su aplicación, dos, los agujeros de la bandeja.

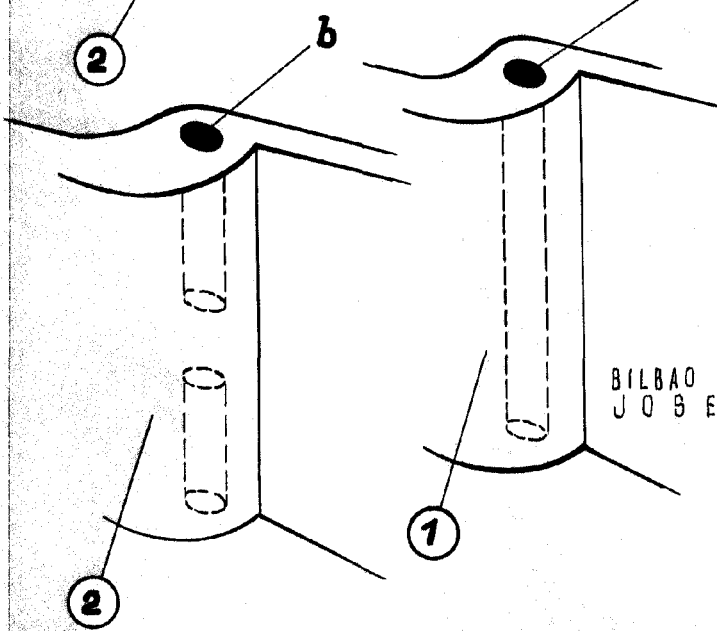
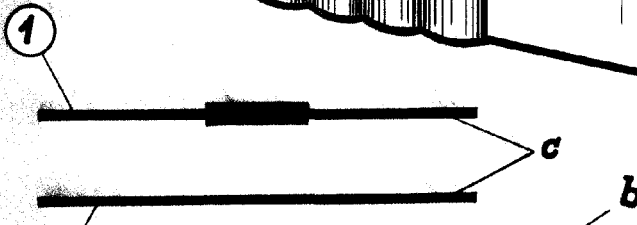
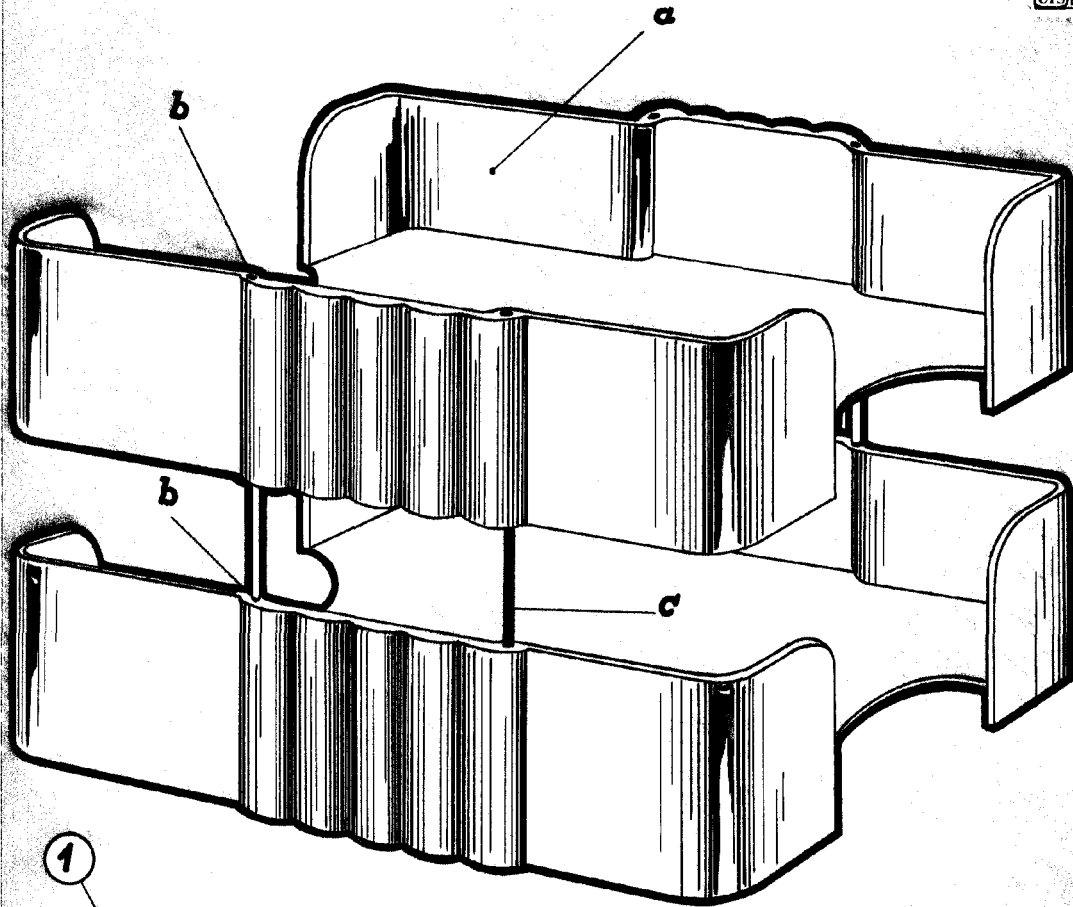
4ª.- Bandeja para oficina, tal y como queda substancialmente descrito en la presente memoria e ilustrado en los adjuntos dibujos.

55. Esta memoria consta de tres hojas escritas a máquina por una sola cara.

Madrid, 15 FEB. 1955
JOSE LUIS VILA GIL.

J. RÓMEZ AGERO Y MODEY
P.R.

46428



BILBAO DE 1955
JOSE LUIS VILA GIL

15 FEB. 1955
J. GÓMEZ ACEBOY MODET
P.P.

