



11 FEB

46423

M O D E L O  
D E  
U T I L I D A D

a favor de Don LUIS TRIBÓ BONJOCH, de nacionalidad española, residente en Barcelona, calle Oro, 44, por "TAPÓN DE MATERIAL PLÁSTICO DE AJUSTE HERMÉTICO".

- . -

## MEMORIA DESCRIPTIVA

La presente invención se refiere a un tapón que ajusta herméticamente al cuello del envase, permitiendo colocar este en cualquier posición, con la seguridad de que está herméticamente obturada la salida del líquido envasado. La hermeticidad del tapón garantiza, asimismo la no evaporación de materias volátiles, pudiendo adaptarse a su ajuste, los mas variados tipos de envase.

El objeto de la invención consiste esencialmente, en un casquillo cilíndrico dotado de un filsteado



de rosca en su pared interior que presenta un saliente circular concéntrico unido a la parte interior de la base del casquillo, dejando una cavidad central que inicia ligeramente la forma de un cono truncado y una zona libre entre la pared de este y el fileteado de la pared del casquillo.

Para la mejor comprensión de cuanto se indica en la presente memoria descriptiva, se acompaña un dibujo en el que tan sólo a título de ejemplo, se representa un caso práctico de realización del objeto de la invención.

En dicho dibujo, la figura 1, representa una sección diametral del tapón separado de la boca del irasco; y la figura 2 una sección transversal del mismo, cerrando herméticamente sobre la boca y cuello de una botella.

En el aludido dibujo, el objeto de la invención consiste en un casquillo -1- que presenta en su pared interior, un fileteado de rosca -2-. La parte interior -3- de la base del casquillo, está dotada de un saliente circular -4- que formando una cavidad interior central -5- deja una zona libre -6- entre la pared del saliente y el fileteado del casquillo.

La abertura de la botella o envase presenta asimismo otro fileteado -7-, en el que se acopla el del casquillo.

Al iniciar el roscado, la zona libre -6- queda ocupada por el cuello del envase -8- mientras el saliente

46423

11 FEB



5. te anular -4- penetra en la abertura del mismo, realizándose el cierre hermético por el hecho de quedar el cuello ajustado entre el fileteado -2- y la pared del saliente circular. En cualquier posición en que el envase sea colocado, el líquido no tiene otro acceso que a la cavidad -5- quedando imposibilitado su derrame o su evaporación.

10. Se comprende que será independiente del objeto del presente modelo de utilidad, el material empleado en su construcción, dimensiones y todo cuanto no afecte a la esencialidad de la invención.

- . -

N O T A

Se reivindica como objeto del presente modelo de utilidad:-

15. 1. Tapón de material plástico de ajuste hermético consistente en, un casquillo dotado de un fileteado en su pared interior y que presenta partiendo de la cara interior de la base propiamente dicha, un saliente circular concéntrico que forma una cavidad interior y que deja una zona libre entre él y la pared del fileteado para ajustar a ella, el cuello de la botella o envase que al tapón sea adaptado.

20.

46423

11 FEB. 1955



2. Tapón de material plástico de ajuste hermético.

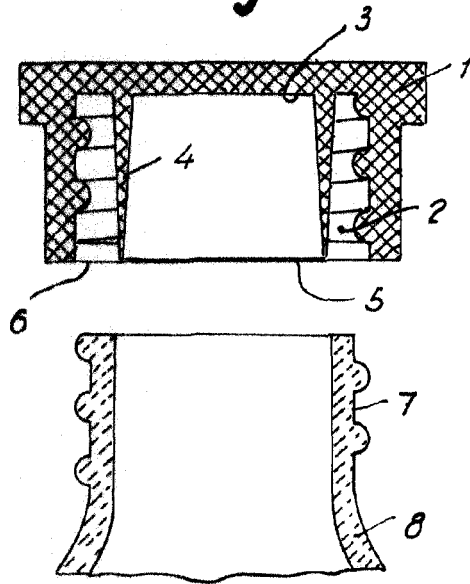
La presente memoria consta de cuatro hojas foliadas, escritas por una sola cara.

Barcelona, a 11 de febrero de 1955.

Luis TRIBÓ BONJOCH

p.a.

Fig. 1

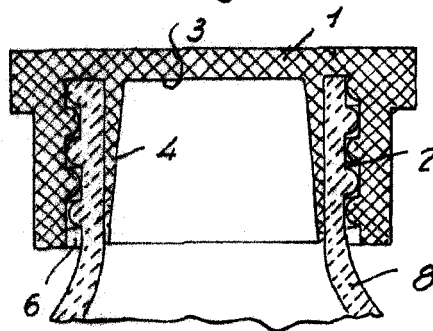


11 FEB



46423

Fig. 2



Barcelona, 11 Febrero 1955  
Luis Tribó Bonjoch  
p.a.