

46403

MEMORIA DESCRIPTIVA
para solicitar
M O D E L O D E U T I L I D A D
e n
E S P A Ñ A
por VEINTE años
por "Cohecito plegable para inválido, con
asiento perfeccionado"

A nombre de:

Don Antonio LLITERAS SARD, de nacionalidad
española,

domiciliado en:

PAJMA DE MALIORCA (Baleares), calle Rosselló y
Cazador, 35, 2ª, 2ª.-



El objeto de la presente solicitud de Modelo de Utilidad, se refiere a un cohecito plegable para inválido, con asiento perfeccionado, cuyas características de novedad le confieren la cualidad de aportar a la función a que se destina, las siguientes ventajas demostrativas de su clara utilidad:

Es susceptible de plegado cerrándose paralelamente en tijera, con lo que resultan mejoradas las condiciones de almacenaje, transporte, guardado dentro de las casas, etc.

10 El asiento es mallado y cómodo y va colocado sobre un soporte susceptible de sustentar recipiente para realizar las necesidades fisiológicas, vaso que queda encajonado y cubierto.

15 En los planos adjuntos se ha representado una realización del Modelo de que se trata, la cual se da a título de ejemplo para facilidad de la descripción y sin carácter limitativo.

La figura 1 representa una perspectiva del cochecito en bastidor, o sea sin asiento, para que se aprecien mejor los detalles.

20 La figura 2 representa la parte superior del asiento.

La figura 3 representa la segunda parte del asiento.

La figura 4 representa la parte segunda del asiento cubierta por la envolvente, y

La figura 5 representa la envolvente.

25 Como puede apreciarse, el cochecito consta de un armazón compuesto por dos bastidores paralelos (1) y (2) ligados entre sí por tirantes acoplados en pares (3) y (4) que se articulan en su centro de manera tal que permiten la traslación paralela de los bastidores en el sentido de acercarse, pero se enclavan cuando tal separación es la correcta, no permitiendo que sea mayor.

30

Cada bastidor lleva una rueda (5) y (6) provista de un aro concéntrico, de menor diámetro, para que se ejerza accionamiento por el usuario.

35 Lleva asimismo cada bastidor una ruedecilla orientable (7) y (8) que completa la sustentación sobre el piso.

El reposapiés es plegable y va soportado sobre piezas (9) y (10) que enclufan en tubos (11) y (12) pudiendo regularse su longitud.

40 Los bastidores (1) y (2) terminan por arriba en manillares (13) y (14) para la impulsión eventual del cochecito por una segunda persona.

El asiento se compone de tres partes superpuestas, con las finalidades que se indicarán y susceptible de plegarse según su eje de simetría antero posterior, al mismo tiempo que
45 el cochecito.

La primera parte o superior, figura 2, tiene por objeto ofrecer un mullido y cómodo asiento al usuario. Está constituida por una almohadilla, en la que su envoltura (15) es de alguno de los artículos destinados a tal fin; plástico, piel,
50 tela, goma, etc., y el interior (16) por alguno de los materiales modernos que con poco espesor, de 1/2 a 1 cm., permiten doblarse y ofrecen asiento blando, tal como goma esponjosa, etc., una lona (17) y una tela engomada de fácil limpieza (18), colocadas por este orden debajo de las anteriores, completan esta parte.
55

Esta almohadilla va sujeta con torniquetes, corchetes a presión, cremallera, etc., a la segunda parte.

La segunda parte, figura 3, tiene dos finalidades. En primer lugar servir de armazón para sostener la primera parte en debida forma y en segundo lugar permitir realizar las
60 necesidades fisiológicas, si ello fuera conveniente. Está constituida por una lona (19) taladrada en su centro y reforzada por debajo por tiras (20) de material resistente, lona, suela, etc., y por dos semi-aros (21) de chapa metálica, que evitan su deformación por el peso en la parte central, sin impedir
65

su doblado al plegarse la silla. El taladro central permite encajar, y dejar suspendido, sostenido por su reborde, un vaso excretorio (22), completándose esta parte con una tela engomada que va en su parte superior.

70 Esta segunda parte, va sujeta a las barras horizontales metálicas de la tijera del cochecito, llevando, para mejor conservar su rigidez, un nervio metálico, o de madera, en los lados de sujeción, que coadyuva a su fijación, realizándose la unión por torniquetes o brochas especiales. Dicha sujeción
75 puede realizarse de muchas maneras como por ejemplo las correas representadas en los dibujos, figuras 3 y 5.

La tercera parte, figura 4, tiene por objeto encubrir el vaso encajonándolo. Caso de que no se adapte el taladro de la segunda parte, puede aquel quedar sostenido por esta parte
80 o caja e incluso sujeto o enmarcado por los refuerzos metálicos o varillas que pueden fijarse al fondo de aquella, dos de las que deben ser rebatibles a modo de aldabilla para permitir doblar esta parte.

La parte en cuestión tiene la disposición de fuelle, pudiendo estar extendida para contener y encubrir el vaso, o replegada, figura 5, para evitar precisamente se haga visible
85 aquel dispositivo, tanto con silla plegada como extendida.

El fuelle queda recogido mediante brochas a presión.

La caja de que se trata es de lana, tela, etc., de forma que permite el fuelle y doblarse, yendo sujeta esta parte
90 a las barras horizontales de la tijera mediante ganchos, torniquetes (22), y ligeramente a la segunda mediante brochas de presión, o dispositivos análogos (24).

Las tres partes del asiento son de fácil colocación y reparación dados los dispositivos de fijación, lo que permite su
95

fácil empleo y manejo según convenga.

Este Modelo es realizable en cualesquiera tamaños y materiales adecuados, siendo susceptible de toda clase de modificaciones de detalle que no alteren su fundamento.

100

-:- N O T A -:-

Los puntos de invención propia y nueva que se presentan para que sean objeto de este Modelo de Utilidad, en España, por veinte años, son los siguientes:

105

1º.- Cochecito plegable para inválido, con asiento perfeccionado, caracterizado porque está constituido por dos bastidores paralelos ligados entre sí por tirantes acoplados en pares que se articulan en su centro en tijera permitiendo la traslación paralela de los bastidores, de los que, cada uno, lleva una rueda tractora grande dotada de aro concéntrico para impulsión manual por el usuario, y rueda pequeña de apoyo, orientable, poseyendo manillares en su parte superior y reposapiés plegable soportado por tubos enchufables en otros fijos, con lo que su longitud es regulable.

110

115

2º.- Cochecito plegable para inválido, con asiento perfeccionado, caracterizado porque la tijera lleva barras longitudinales sobre las que se monta el asiento que está formado por tres partes, una de asiento propiamente dicho, otra de apoyo y otra de cobertura.

120

3º.- Cochecito plegable para inválido, con asiento perfeccionado, caracterizado porque la parte superior del asiento está constituida por una lona sobre la que va una tela engomada encima de la que se dispone una plancha de goma esponjosa cubierta por una envolvente lavable, sujetándose a la segunda parte por medio de tpmiquetes.

125

4º.- Cochecito plegable para inválido, con asiento per-

130 feccionado, caracterizado porque la parte de asiento descrita en la reivindicación anterior va sobre otra constituida por una lona taladrada en su centro, reforzada por debajo por tiras de material resistente y por dos semi-aros que evitan la deformación de su parte central, sin impedir su doblado, y que además permiten la colocación de un vaso excretorio, fijándose esta parte sobre las barras horizontales de la tijera.

135 5ª.- Cochecito plegable para inválida, con asiento perfeccionado, caracterizado porque la parte anteriormente descrita es susceptible de ir cubierta por una caja de materia deformable en forma de fuelle.

6ª.- "COHECITO PLEGABLE PARA INVALIDO, CON ASIEN TO PERFECCIONADO".

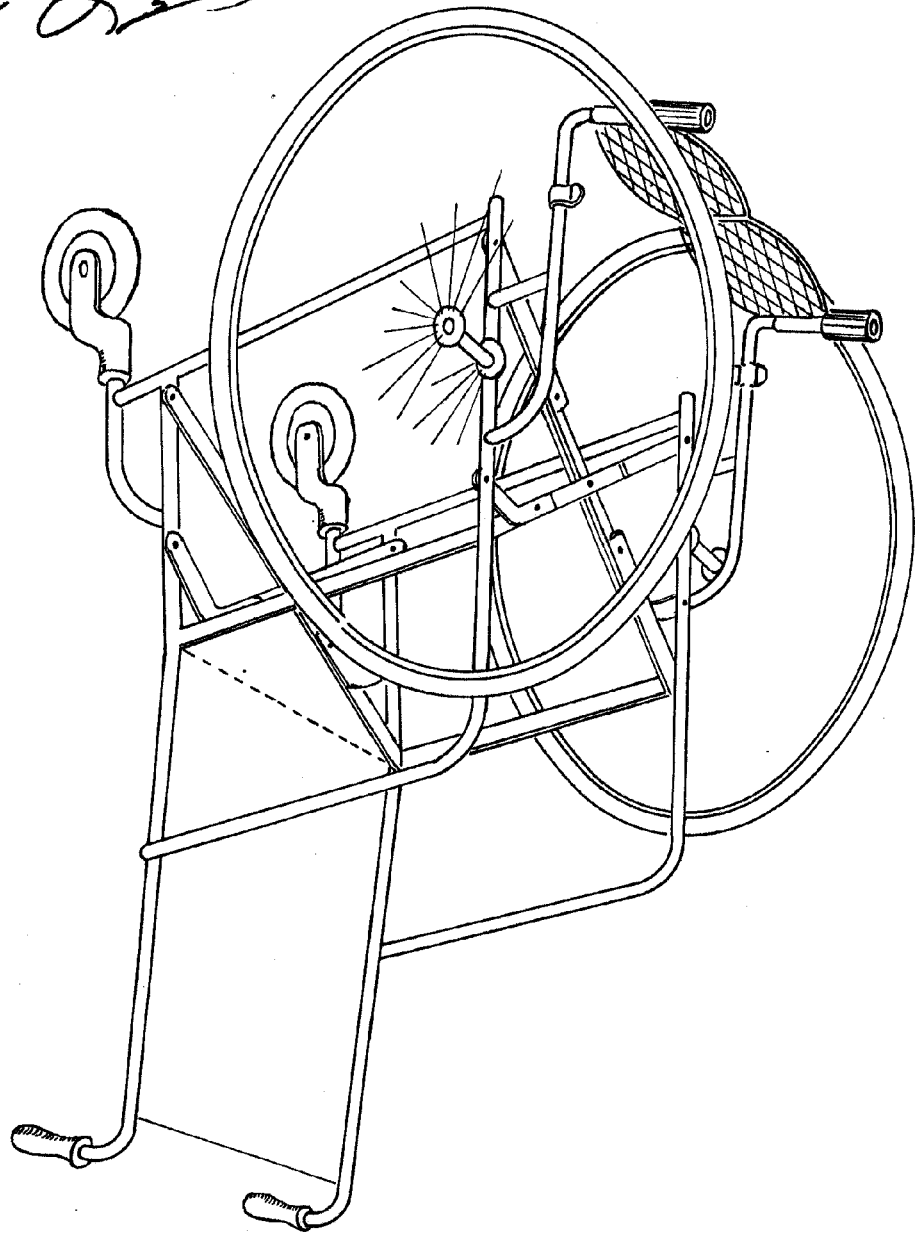
140 Tal y como se ha descrito en la memoria que antecede, representada en los dibujos que se acompañan y para los fines que se han especificado.

Consta la presente memoria descriptiva de seis hojas escritas a máquina por una sola cara.

Madrid, 14 de Febrero de 1955

Antonio Literas Sard
2

Fig. ~ 1



Escala variable

46403

14 FEB 1914
PAT. OFF. U.S. DEPT. OF COMMERCE

Antonio Literas Sard
Dos hojas
Hoja 1ª

Escala variable

46403

14 FEB.

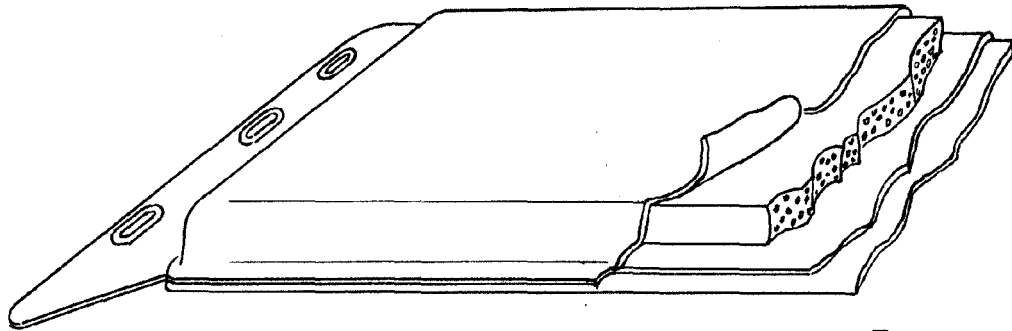


Fig. -2

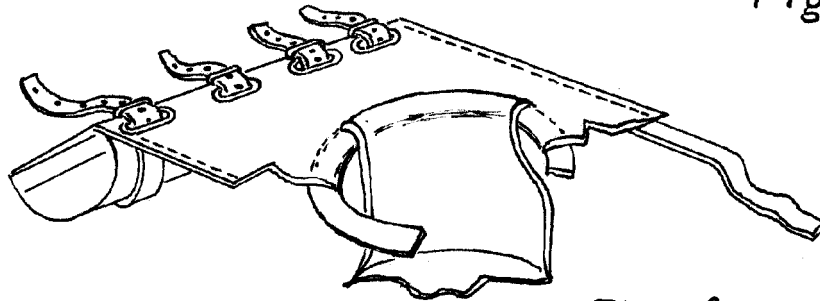


Fig. -3

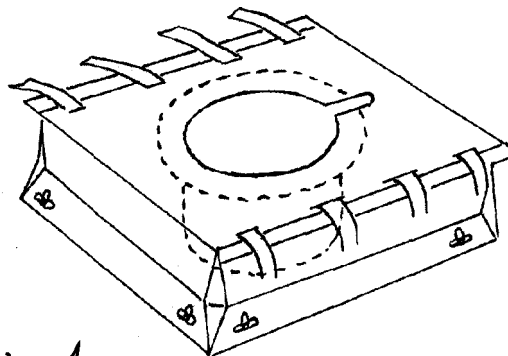


Fig. -4

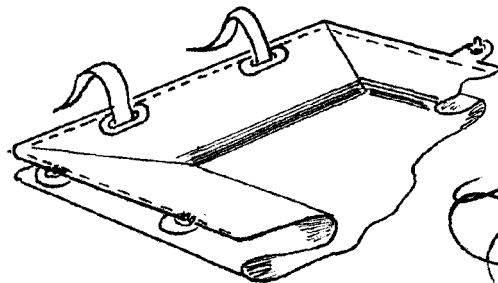


Fig. -5