



4

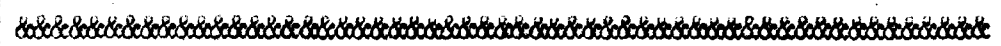
46401

MODELO DE UTILIDAD
POR VEINTE AÑOS
EN ESPAÑA

Solicitado a favor de D. José Albuixech Sanjosé y D. Nicolás Delgado Sánchez, ambos de nacionalidad española, con domicilio En Almacera (Valencia) Calle de las Viñas, nº 6, y en Valencia, Calle de Valeriola nº 7, respectivamente,

p o r

-;=-" SOBRES CON NUEVO DISPOSITIVO DE APERTURA "-;=-



MEMORIA DESCRIPTIVA
=====

EL Modelo de Utilidad a que se refiere la presente Memoria y dibujos anexos, está destinado a garantizar la fabricación, venta y explotación en España sus Colonias y Zonas de Protectorado, de un nuevo modelo de sobre para correspondencia, dotado de un dispositivo de apertura, cuyas características de novedad y utilidad

5



le hacen acreedor al privilegio de exclusividad que se reivindica en el presente registro.

10 El sobre constituye el elemento de seguridad que envuelve y protege los escritos que se confían al servicio de Correos o a mensajerías, para su traslado hasta el destinatario. Es por tener dicha misión, el que siempre se ha requerido que su cerrado haya sido perfecto, bien sea por pegado, por lacrado o cosido con grapas,
15 a fin de asegurar, dentro de lo que cabe, la inviolabilidad de su contenido, constituyendo grave falta la violación de la correspondencia.

Todas las precauciones y cuidados, que se toman para garantizar el cerrado de los sobres, si bien son de
20 la mayor utilidad para el traslado de los mismos, respecto al secreto de su contenido, una vez en manos del destinatario, constituyen más bien un obstáculo para su apertura, pues ésta, que se debe hacer con cuidado de no romper los escritos contenidos en el sobre, en infinidad
25 de ocasiones produce deterioros en estos pues al romper uno cualquiera de los bordes o cantos de aquel, se rompe también un canto de la carta.

A fin de evitar las precauciones del destinatario de una carta, y sus temores de si al rasgar un canto del
30 sobre, rasgara también el escrito que contiene, los titulares del presente Modelo de Utilidad, han ideado el nuevo tipo de sobre que presentan, el cual ofrece un dispositivo, que elimina los expresados inconvenientes, permitiendo su rápida y limpia apertura y con garantía absoluta
35 de que no se estropea ni rasga el escrito que contiene



El sobre que nos ocupa, tiene un respunteado o cosido a máquina sobre el papel que lo constituye, el cual coincide con el dobléz o arista por el que la solapa se abate para su pegado.

40 Una de las dos esquinas del sobre, en que finaliza el respunteado citado se ve limitada por un perforado, que deja una pequeña porción triangular.

45 Para mejor comprensión de la descripción general que antecede se ha creído conveniente acompañar una lámina de dibujos que representa un caso práctico de realización en el bien entendido de que por tratarse de un ejemplo deberá ser considerado con el m'as amplio criterio y no como única forma de realización.

50 En dichos dibujos la fig. 1, nos muestra un sobre abierto, la fig. 2, el mismo sobre ya cerrado y abriéndose con su nuevo dispositivo de apertura, siendo las figs. 3 y 4 dos vistas de otro sobre en el cual el respunteado no es en la solapa sino en otros dos cantos.

55 En las mencionadas figuras, con -1- señalamos al sobre, con su correspondiente solapa -2-; siendo -3- el respunteado que lleva próximo a uno de sus cantos, y -4- el perforado que tiene una esquina para constituir la punta-asidero -5- que servirá para su apertura, siendo -6- el hilo del respunteado -3- el cual al tirar de la

60 punta -5- va desprendiéndose del sobre y produciendo su apertura, con toda facilidad y limpieza, y sin deterioros del o de los escritos que contiene.

Suficientemente descrita la constitución y característi-



65 cas del nuevo tipo de sobre que nos ocupa, sólo nos res-
ta manifestar que en el objeto de este registro no podrán
introducir aquellas variaciones de detalle que aconseje
la práctica siempre y cuando no se altere su esencialidad
que queda reflejada en las siguiente

70 **REIVINDICACIONES**
=====

En el presente Modelo de Utilidad se reivindica:

1º.-Sobres con nuevo dispositivo de apertura, ca-
75 racterizados porque tienen un respunteado cosido con hilo
en cualquiera de sus bordes o cantos laterales.

2º.-Sobres con nuevo dispositivo de apertura, ca-
racterizados porque proximo a una de las dos esquinas
80 en que concluyen los extremos del respunteado de la ante-
rior reivindicación, llevan un perforado que limita una
pequeña porción triangular que contiene la esquina, y
que constituye una punta-asidero.

3º.-Sobres con nuevo dispositivo de apertura, ca-
racterizados porque tirando de la punta-asidero de la
precedente reivindicación se tira del extremo del hilo
85 del respunte que concluía en dicha punta y va rasgando
el canto o borde del sobre hasta practicar su completa
apertura. Y

4º.-" SOBRES CON NUEVO DISPOSITIVO DE APERTURA ",
de conformidad en un todo en lo esencial y fines indus-
90 triales a lo descrito en la precedente Memoria Descrip-
tiva y gráficamente representado en los adjuntos planos
para su mejor comprensión.

Esta memoria consta de CUATRO hojas escritas o me-

464014 FEB.



- 5 -

canografiadas por una sola cara a doble espacio en 91 líneas.

Valencia, 5 febrero de 1.955

Por autorización de los interesados.

JOSE LÓPEZ
P. F.
[Handwritten signature]

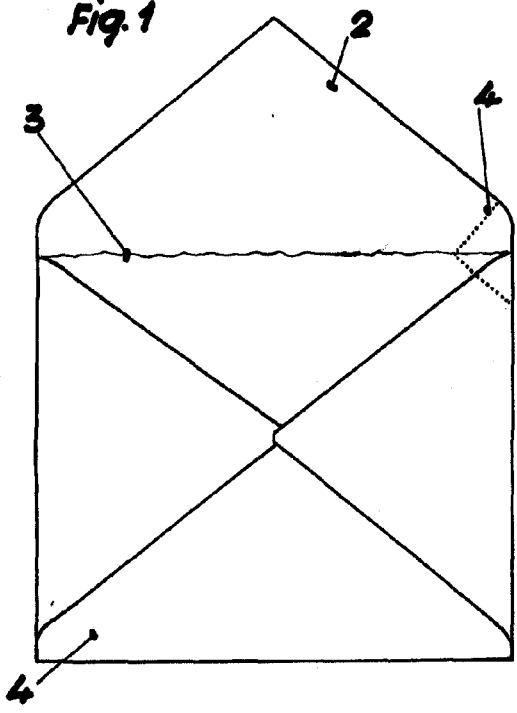
MODELO DE UTILIDAD

D. JOSÉ ALBUIXECH Y D. NICOLÁS DELGADO

HOJA ÚNICA

4-2-55
Lopez

Fig. 1



46401

Fig. 2

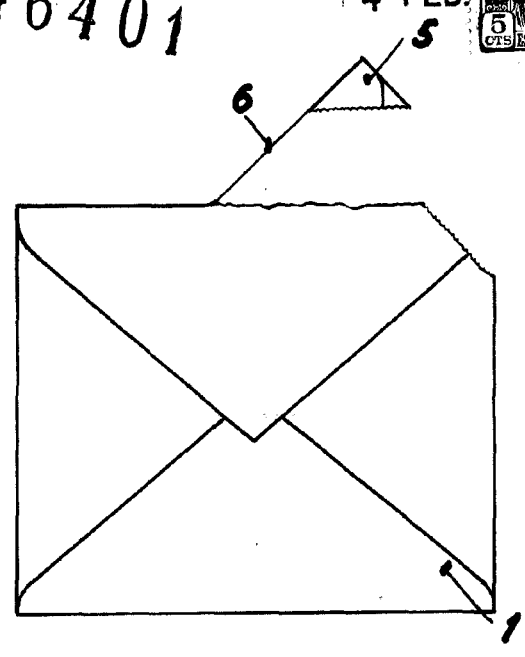


Fig. 3

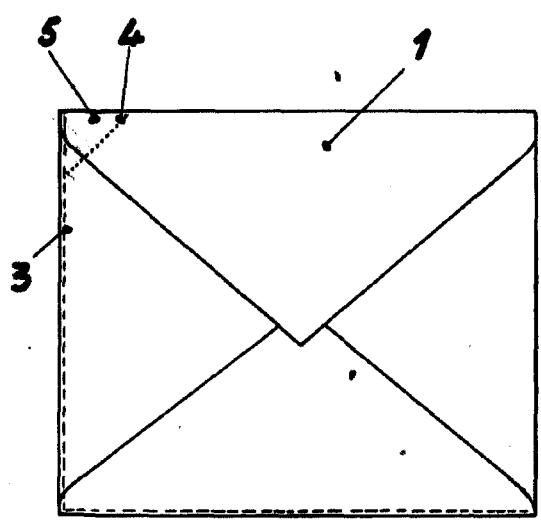
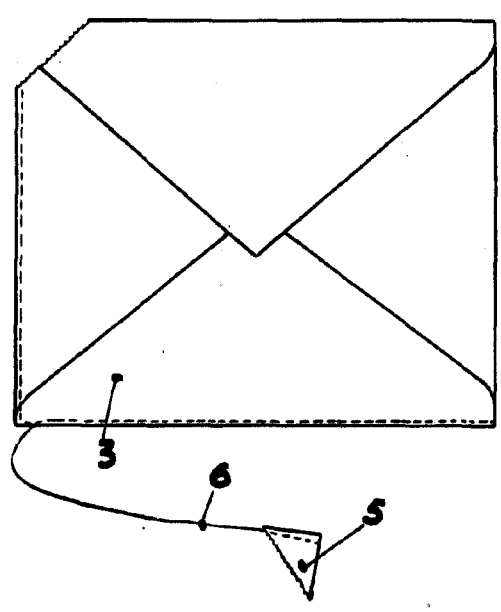


Fig. 4



ESCALA VARIABLE
VALENCIA 7 FEBRERO 1955

P.A.
JOSE LOPEZ
NICOLAS DELGADO

[Handwritten signature]