

- 46392

46392



M O D E L O

D E

U T I L I D A D

POR VEINTE AÑOS EN ESPAÑA, A FAVOR DE DON RICARDO VILLA-  
NUEVA MOLINA, DE NACIONALIDAD ESPAÑOLA, con DOMICILIO EN  
VALENCIA, COLON NUMERO 16.

port

\*NUEVO YELMO-CORAZA PARA JUGUETE DE NIÑOS\*

-----: oOo :-----



MEMORIA DESCRIPTIVA

Se refiere la innovación a un juguete para niños que consiste en un yelmo-coraza de estructura que simula las diseñadas químicamente para viajes interplanetarios.

5. El nuevo juguete es susceptible de fabricar por la industria nacional y en materiales plásticos u otros adecuados y de fácil adquisición en el comercio, que se emplean solos o combinadamente; su método de fabricación es sumamente sencillo y, por ello y
10. por la cuantía reducida de materias primas que precisa, puede obtenerse a precios muy asequibles; y aun ha de tenerse en cuenta al valorar su utilidad y conveniencia el influjo beneficioso del mismo en los espíritus infantiles, ya que, a semejanza de los cuentos de
15. viajes o históricos, estimulará en los niños, por su relación, un deseo cultural de nombres de planetas, distancias, condiciones meteorológicas, etc., etc.

- La innovación está constituida, como queda dicho, por un yelmo que integra el casco, propiamente
20. dicho, que está limitado por un bozal circundando la parte superior y posterior de la cabeza, y tiene un crestón en el que se aloja una linterna eléctrica cuyo foco sobresale por el orificio "ad hoc" de la parte anterior de dicho crestón; un a modo de gorjal,
25. compuesto por dos relieves ondulados; y un resguardo del rostro con unos salientes auriculares y una serie de orificios de respiración que circundan la



30. línea de pegado de un frontal plástico transparente provisto, asimismo, de hendiduras de respiración sobre las líneas de la boca.

35. La coraza está constituida por piezas de plástico flexible u otro material de propiedades analogas y comprende un peto y un espaldar con escote de pegado al gorjal del yelmo y ajustables al cuerpo mediante cinturón.

Un ejemplo, no limitativo, de realización práctica del nuevo juguete se ilustra con los dibujos anexos que representan:

40. La fig. 1ª. una perspectiva del yelmo-coraza, y  
La fig. 2ª, el detalle de la parte posterior del casco.

45. De acuerdo con los dibujos reseñados, (1) significa el casco, propiamente dicho; (2) el bocal que limita el casco, (3) el crestón del casco, (4) la linterna eléctrica alojada en dicho crestón, (5) orificio anterior del crestón por el que sale el foco de la linterna eléctrica, (6) el gorjal del yelmo, (7) el resguardo del rostro, (8) los auriculares, (9) los orificios de respiración, (10) las hendiduras de respiración de la boca, (11) el peto, (12) el espaldar, y (13) el cinturón que ajusta la coraza sobre la cintura del usuario.

55. El yelmo se constituye por dos partes del sentido vertical y simétricamente opuestas que se obtienen por moldeado o a troquel y se pegan por los bordes adyacentes, previa intercalación de la linterna eléctrica que va alojada en el crestón del mismo. La parte anterior del yelmo se practica con una gran abertura coin-



60. cidente con el frente de la cara de los usuarios, y la cual se cubre con otra pieza transparente que se ajusta, asimismo, por el pegado de los bordes.

La coraza se compone, según se ha dicho, por un peto y espaldar con cinturón de ajuste y se une al yelmo simplemente sobrepuesta o pegada por el escote al gorjal de aquí.

Se hace constar expresamente que cualquier modificación que se introduzca en el modelo descrito, ya sea en su forma, dimensiones, proporciones, clase de material empleado, motivos ornamentales y disposición de los distintos elementos que lo componen, se entenderán protegidos dentro del área que abarca la presente modalidad, siempre y cuando que con las mismas no se altere, cambie o modifique su función característica.

75.

N O T A

En resumen: El Modelo de Utilidad recaerá sobre las reivindicaciones siguientes:

1.- Nuevo yelmo-coraza para juguete de niños constituido por un yelmo de estructura quimérica y de plástico opaco, el cual integra el casco, propiamente dicho, que está limitado por un bocel circundando la parte superior y posterior de la cabeza y tiene un crestón en el que se aloja una linterna eléctrica cuyo foco sobresale por el orificio "ad hoc" de la parte anterior de dicho crestón; un a modo de gorjal, compuesto por dos relieves ondulados; y un resguardo del rostro con unos salientes auriculares y una serie de orificios de respiración que circundan la línea de pegado de un frontal plástico transparente provisto,



90. asimismo, de hendiduras de respiración sobre las líneas de la boca.

2.- Nuevo yelmo-coraza para juguete de niños, según la reivindicación 1, en el que la coraza está constituida por piezas de plástico flexible u otro material de propiedades análogas y comprende un peto y un espaldar con escote de pegado al gorjal del yelmo y ajustables al cuerpo del usuario mediante cinturón.

95.

3.- "NUEVO YELMO-CORAZA PARA JUGUETE DE NIÑOS".

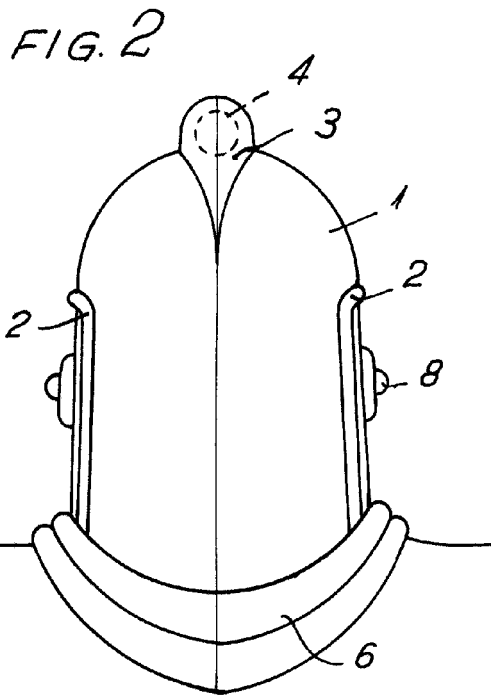
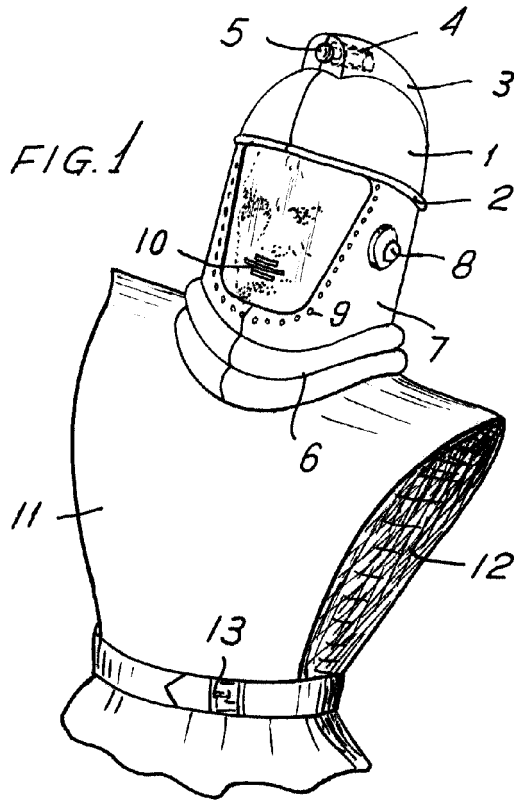
Según queda sustancialmente descrito reivindicado y representado en esta memoria que consta de cinco hojas escritas a máquina por una sola cara y una hoja de planos.

100.

Madrid 12 Febrero de 1.955

AGUSTIN DIAZ

pp.



*Escala variable*

Madrid, 12 de Febrero de 1.955.

AGUSTIN DIAZ.-

P. 10