

4 6 3 7 7



M O D E L O  
D E  
U T I L I D A D

para "UN FONDO PERFECCIONADO PARA RECIPIENTES DE LAVADORAS CENTRIFUGAS", a favor de Don ALFONSO y Don LUIS BRU FENOSA, domiciliados en BARCELONA, calle de Montnegre, nº 8-10.

= . =

MEMORIA DESCRIPTIVA

El presente modelo de utilidad se refiere, a un fondo perfeccionado para recipientes de lavadoras centrífugas.

5. Consiste esencialmente en una pieza embutida o moldeada que forma una amplia cazoleta con bordes ligeramente levantados y en la cual en su centro existe un vaciado cubierto con una protección tubular cilíndrica de poca altura y con agujeros en su parte lateral, cerrando este cilindro una placa convexa también provista de orificios.

10. En determinados puntos del fondo citado o cazoleta, se hallan las bocas de salida de unos tubos oblicuos que se en-



cuentran en la parte exterior de la pieza que constituye el fondo que se menciona.

5. Con el fin de facilitar la explicación, se acompaña a la presente memoria descriptiva, una lámina de dibujos, en los que se ha representado un caso de realización, que se cita a título de ejemplo.

En el dibujo:

- la figura 1, muestra en alzado la vista en sección parcial del fondo según el modelo, y
10. la figura 2, indica la vista en planta desde la parte inferior o externa del mismo.

- Consiste el modelo, en un fondo o cazoleta 1 dotado en su centro de un vaciado 2 cubierto por el cilindro cerrado 3, dotado de múltiples orificios comunicantes con el exterior.
15. El cilindro se cierra con el casquete 4, también perforado.

En los puntos 5, desembocan los tubos 6 dispuestos en sentido oblicuo o tangencial con respecto de una circunferencia virtual del fondo.

- Dentro de su esencialidad, puede llevarse a la práctica el modelo, en otras formas de realización que difieran en detalle de las indicadas a título de ejemplo, a las cuales alcanzará igualmente la protección que se recaba. Podrá, pues, construirse en cualquier forma y tamaño con los materiales más adecuados por quedar todo ello comprendido en el espíritu
20. de las reivindicaciones.
- 25.

= . =

4 8 3 7 7



N O T A

Descrito el objeto y utilidad de la invención, lo que se declara como no divulgado ni practicado en España, comprende las siguientes reivindicaciones:

- 5. 1. Un fondo perfeccionado para recipientes de lavadoras centrífugas, caracterizado por comprender una placa embutida o moldeada, con adecuada forma en el borde, y que presenta en su centro un vaciado cerrado por un cuerpo tubular perforado con múltiples orificios que a su vez lleva como elemento para el cierre de su hueco superior un casquete también provisto
- 10. de orificios y todo él comunicante con el exterior a través del fondo citado, comprendiendo en puntos determinados de una circunferencia virtual y en sentido tangencial a la misma, las bocas de salida de unos tubos, que en posición oblicua, substancialmente tangencial a dicha circunferencia virtual, quedan
- 15. por la parte exterior del fondo.

2. Un fondo perfeccionado para recipientes de lavadoras centrífugas.

- 20. Según se describe y reivindica en la presente memoria descriptiva, que consta de tres hojas foliadas y escritas a máquina por una sola cara, acompañadas de una lámina de dibujos.

Madrid, a 12 de Febrero de 1955.

ALFONSO Y LUIS BRU FENOSA.

p. á.

*[Handwritten signature]*

R/m.m.

Fig. 1

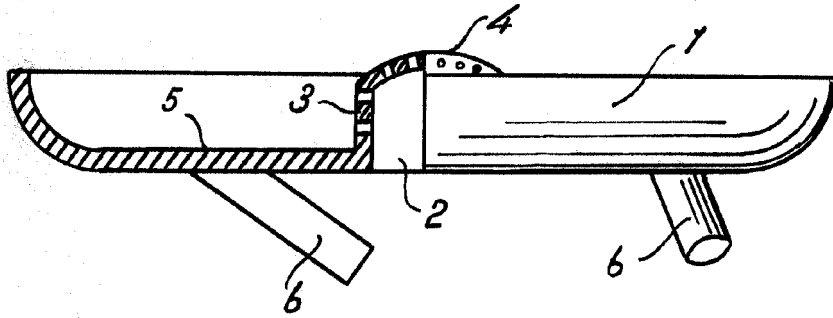
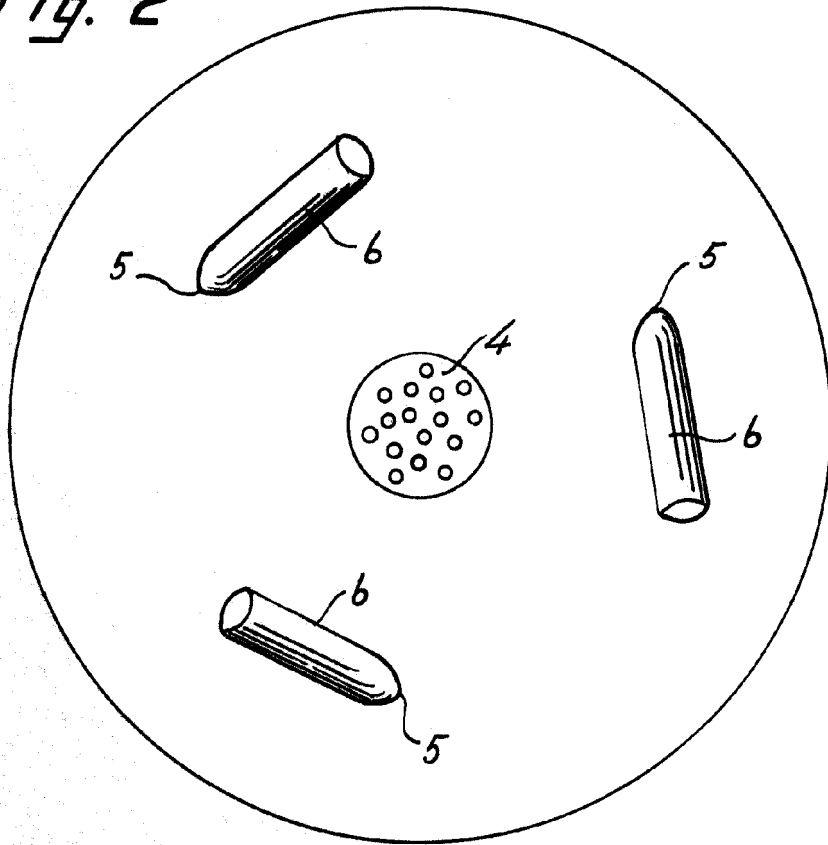


Fig. 2



Madrid, pp. Jaime Isern 1955