

46343. 10 FEB



46343

MEMORIA DESCRIPTIVA
DEL
MODELO DE UTILIDAD

que por veinte años, para España y sus Posesiones, se solicita a favor de DON ANGEL CALL VALLS, de nacionalidad española, residente en AGUILAR DE BASELLA (LERIDA-ESPAÑA), "Casa Maasó", por: "UNA CARRETILLA SEMBRADORA PERFECCIONADA".-

--o-o-o-o-o-o-o--

Este modelo que nos ocupa y cuyo registro se solicita, se caracteriza por estar constituido por una nueva carretilla sembradora perfeccionada de gran rendimiento, así como de fácil y económica construcción, presentando entre otras grandes ventajas la de poder acoplar su sistema rotativo a maquinarias y tractores o a tracción humana o animal en uno o varios juegos, según necesidades de siembra.

Esta carretilla sembradora está constituida por una serie de elementos convenientemente montados y dispuestos según a continuación se detalla.

1.- Embrudo conductor de las semillas para ser deposi-

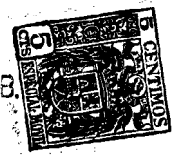
46343⁰ FEB.



- tadas en el subsuelo.
- 2.- Cuerpo estrella de forma bien regular o irregular.
 - 3.- Depósito de semillas desmontable.
 - 15 4.- Eje del mismo.
 - 5.- Aro extensible y graduable según la semilla y profundidad a que se deposite en el subsuelo.
 - 6.- Soporte graduable del aro extensible.
 - 7.- Huecos para el paso de la semilla.
 - 20 8.- Palanca para el cierre en el interior de la boca de los embudos conductores de semilla.
 - 9.- Eje donde se monta la palanca 8.
 - 10.- Recogedor y elevador de semilla.
 - 11.- Articulación automática accionada por la biela 12.
 - 25 12.- Biela que acciona a la articulación 11 para la expulsión de las semillas al interior de los embudos 1.
 - 13.- Chapas correderas y reguladoras del paso de semillas.
 - 14.- Corte en la chapa corredera 13.
 - 15.- Orejeta taladrada.
 - 30 16.- Taladros para la sujeción en el montaje.
 - 17.- Dado sobre el que va montado el cuerpo estrella 2.
 - 18.- Taladros para la fijación al cuerpo estrella 2.
 - 19.- Disco fijo en el interior del depósito 3 de semillas.
 - 20.- Taladros para el paso de la semilla al interior del
 - 35 depósito.
 - 21.- Tubo conductor de las semillas desde el taladro 20 al taladro 22.
 - 22.- Taladro para el acoplamiento del tubo 21.
 - 23.- Depósito o caja de semilla fija.
 - 40 24.- Brazo del marcador giratorio.
 - 25.- Brazo regulable y giratorio del marcador.



- 26.- Semi-círculo para el marcado del surco, posterior.
- 27.- Taladro de regulación del marcador.
- 28.- Palanca para la elevación e inmovilidad del cuerpo
45 estrella 2.
- 29.- Tirante de la palanca.
- 30.- Muelle recuperador.
- 31.- Trinquete.
- 32.- Engranaje y semicírculo.
- 50 33.- Base de sujeción.
- 34.- Barra formada por sus extremos para el acoplamiento de varios juegos.
- 35.- Taladros para la sujeción de los juegos de una misma máquina.
- 55 36.- Tubo extensible en la aplicación de varios juegos de una misma máquina.
- 37.- Tubo extensible junto al tubo 36.
- 38.- Abrazadera para la adaptación de la barra 34.
- 39.- Taladro para tornillos de sujeción entre los tubos
60 36 y 37.
- 40-41-42 y 43.- Ejemplo basado en la aplicación del tubo 36 y adición del tubo 34 para la adaptación de varios juegos en una misma máquina.
- 44.- Taladros para tornillos de sujeción.
- 65 Todo formando la nueva carretilla sembradora perfeccionada, la cual está constituida por un cuerpo estrella rotativo (2-fig.1) cuyos extremos lo constituyen una serie de embudos conductores (1-fig.1) que depositan la semilla en el subsuelo; éste cuerpo puede ser construido bien de chapa o fundido, llevando en los
70 extremos de los embudos conductores una palanca (8-fig.1) provista de un brazo montado a 90° con respecto a él, haciendo giro dicha



palanca sobre un bulón (9-fig.1) abriéndose automáticamente en el momento en que el brazo de palanca se apoya sobre la superficie de la tierra, dejando caer también automáticamente la cantidad de semilla deseada mediante una biela (12-fig.1) que acciona una articulación (11-fig.2) provista de un muelle recuperador correspondiente al recogedor y elevador de semilla (10-fig.2) y que al ser accionada por la biela abra la articulación dando paso a la semilla a los embudos conductores (1-fig.1).

80 Este cuerpo estrella (2-fig.1) va montado y arriostrado sobre un aro (5-figs.1-2) graduable y extensible según la semilla a emplear y a la profundidad en que se desee depositar, llevando dicho aro una pieza (6-fig.2) en forma de escuadra provista de una ranura para el montaje de la misma.

85 El depósito cilíndrico (3-fig.1) lleva acoplado a él en el taladro (20)-fig.1 un tubo (21-fig.4) que conduce las semillas desde dicho taladro a otro (22-fig.4) que va practicado en el depósito (23-fig.4) o caja fija de semilla; ésta carretilla lleva también montado sobre los brazos guías otro brazo (25-fig.4) regulable y giratorio, el cual tiene la misión de ir marcando sobre la tierra el próximo surco, facilitando con ello la labor, estando constituido dicho brazo por dos pletinas, una giratoria (24-fig.4) y otra (25-fig.4) montada por uno de sus extremos en cualquiera de uno de la serie de taladros (27-fig.4) que lleva practicado la pletina giratoria (24-fig.4), llevando para marcar el próximo surco en la tierra el brazo (25-fig.4) en su extremo un semicírculo metálico (26-fig.4) o de cualquier otro material adecuado.

100 Para la elevación e inmovilidad del conjunto rotativo constituido por el cuerpo estrella (2-fig.1) lleva ésta carretilla una palanca (28-fig.3) formada por un tirante (29-fig.3)



montado a todo el largo de ella provisto de un muelle recuperador (30-fig.3) para que al tirar de la palanca haciendo tensión sobre el tirante recoja el trinquete (31-fig.3) salvando los dientes del engranaje (32-fig.4), el cual tiene su contorno semicircular y está montado sobre una base de sujeción (33-fig.3).

El conjunto rotativo (1-fig.1) de ésta carretilla puede acoplarse en número variable, según las necesidades de la siembra sobre una serie de elementos y hacer tiro de ella mediante tractores, máquinas de arrastre o tiro animal, si se desea.

Los elementos para el acople de varios juegos estan constituidos por una barra (34-fig.3) con sus extremos curvados provistos de una serie de taladros (35-fig.3) para la sujeción y montaje de los diferentes juegos en una misma máquina.

Esta carretilla sembradora perfeccionada puede construirse de mayor o menor tamaño, así como en diferentes clases de materiales apropiados para ello, pudiendo realizarse, si se desea, este sistema de siembra con uno o varios juegos acoplándolos en máquinas y tractores de arrastre o efectuando la tracción humana o animal.

Todo según se detalla en el dibujo adjunto que a título de ejemplo acompaña a la presente memoria descriptiva y en el que se representa:

La fig. 1.- Vista en alzado lateral del conjunto del cuerpo estrella y el depósito desmontable.

La fig. 2.- Vista en planta del arco extensible, la escuadra que lo gradua y el dispositivo recogedor y elevador de semilla con un detalle del mismo.

La fig. 3.- Palanca para la elevación e inmovilidad del cuerpo estrella y el despiece para el montaje de varios juegos para la tracción por tractores o maquinarias y



La fig. 4.- Despiece correspondiente al cuerpo de la carretilla con el brazo graduable marcador de surcos.

-REIVINDICACIONES-

135 Se reivindica como de la propia y nueva invención la propiedad y explotación exclusivas de:

1.- Una carretilla sembradora perfeccionada, caracterizada por estar constituida por un cuerpo rotativo en estrella cuyos extremos lo forman unos embrudos conductores de semillas que llevan en su extremo una palanca articulada mediante un eje o bulón para cerrar y abrir el extremo del embrudo, dándole paso a la semilla; estando este cuerpo estrella montado y arriostrado sobre un aro graduable extensible, según la semilla a emplear y a la profundidad en que se deposite, siendo provisto dicho aro de una pieza en forma de escuadra con una ranura en uno de sus lados.

2.- Una carretilla sembradora perfeccionada, según 1ª reivindicación, caracterizada por llevar montada sobre el cuerpo estrella una biela que durante el movimiento rotativo de dicho cuerpo acciona una articulación correspondiente al recogedor y elevador de semillas, dejando caer automáticamente la cantidad de ella prevista en el interior del embrudo conductor.

3.- Una carretilla sembradora perfeccionada, según 1ª y 2ª reivindicación, caracterizada por llevar un recogedor y elevador de semillas formado por un cuerpo metálico montado sobre el rotativo, el cual al ser accionado por la biela pone en función una articulación que al abrirse da paso a la semilla, volviendo a su posición primitiva mediante un muelle recuperador que lleva montado sobre un eje en una orejeta taladrada; tomando la semilla pasa en esta articulación a través de una chapa corredera provista de una ranura que tiene a su vez la misión de regularla.-

4.- Una carretilla sembradora perfeccionada, según 1ª y 3ª reivin-



dicación, caracterizada por llevar fijo un depósito de semillas que acopla con el depósito desmontable a través de un tubo, llevando el depósito desmontable en su centro un disco fijo provisto de un taladro excéntrico para el abastecimiento de semilla a través del tubo conductor.

165 5.- Una carretilla sembradora perfeccionada, según 1ª a 4ª reivindicación, caracterizada por llevar montado sobre guías un brazo en el que va acoplado otro giratorio y regulable que en su extremo lleva un semi-círculo para marcar el surco en la tierra; completando el equipo de la carretilla una palanca para la elevación e inmovilidad de la misma.

175 6.- Una carretilla sembradora perfeccionada, según 1ª a 5ª reivindicación, caracterizada por llevar para el acople de varios juegos rotativos una barra con sus extremos curvados en los que lleva practicados una serie de taladros para la fijación de dichos juegos y un tubo extensible para la misma finalidad con unas abrazaderas en cada extremo así como unos tubos de menor diámetro acoplados al anterior.

7.- "UNA CARRETILLA SEMBRADORA PERFECCIONADA".

Consta la presente memoria descriptiva de siete hojas numeradas y mecanografiadas en una sola cara a las que se acompañan un plano para su mejor comprensión.

MADRID, 10 Febrero de 1.955-

Secretario de la Tercera
P. R.

1/2

Figura 1

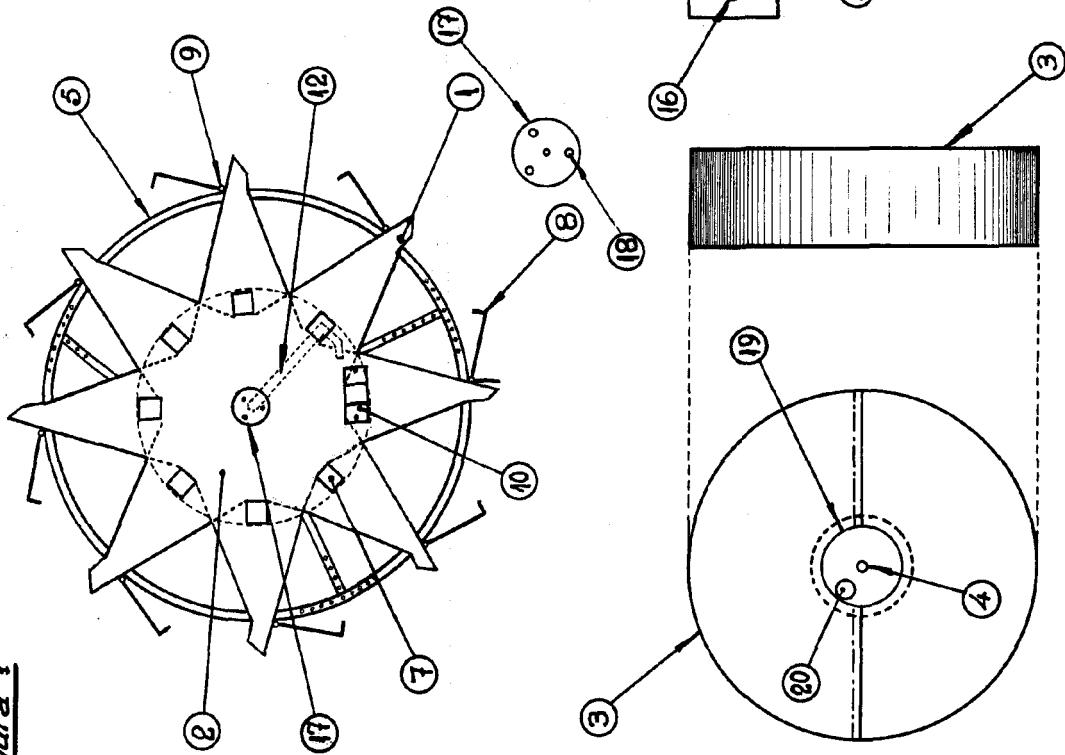
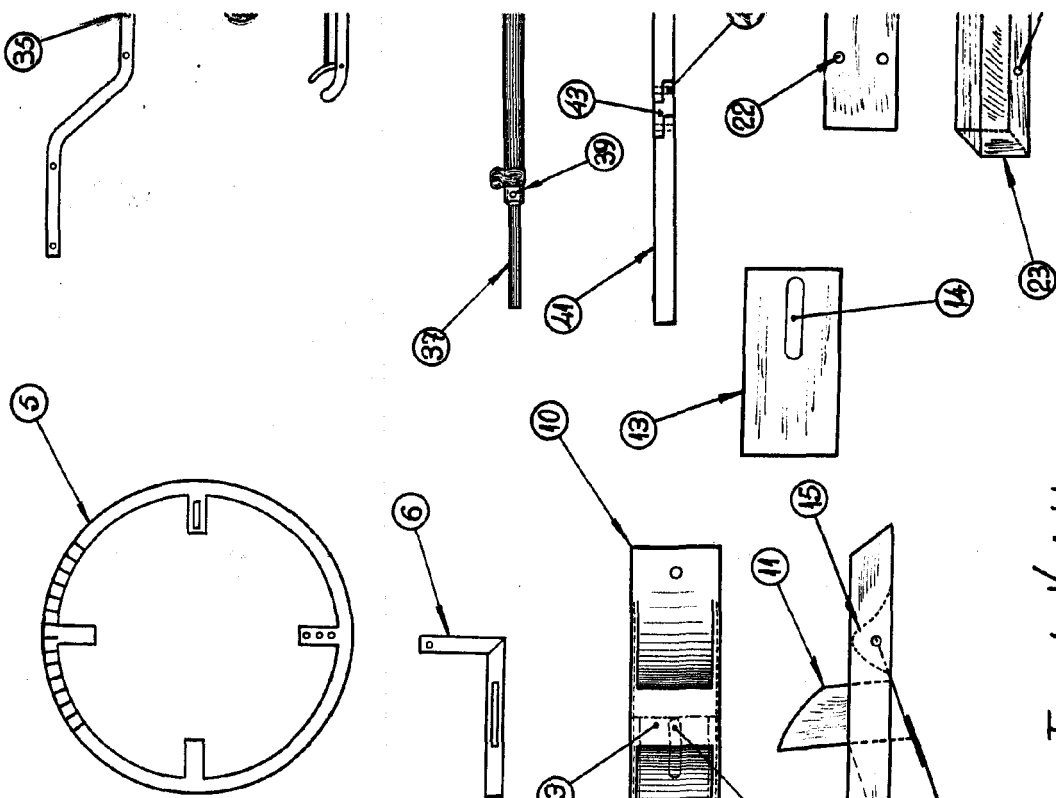


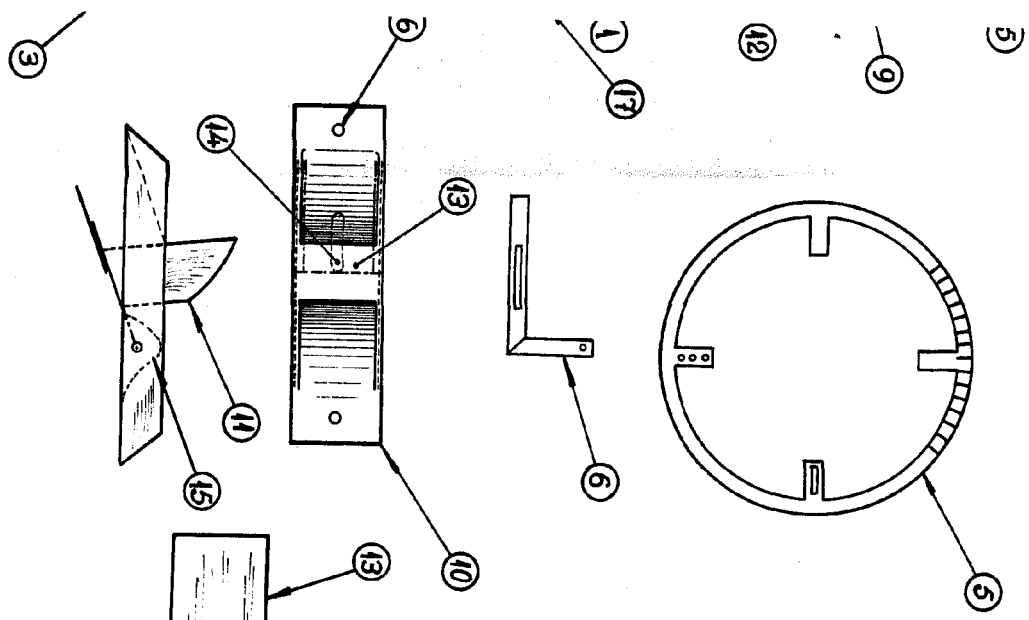
Figura 2
46348



Iskala: Variable.

2/2

Figura 2
46343



Iscaia: Variable.

Figura 3

46343

Hoja unica

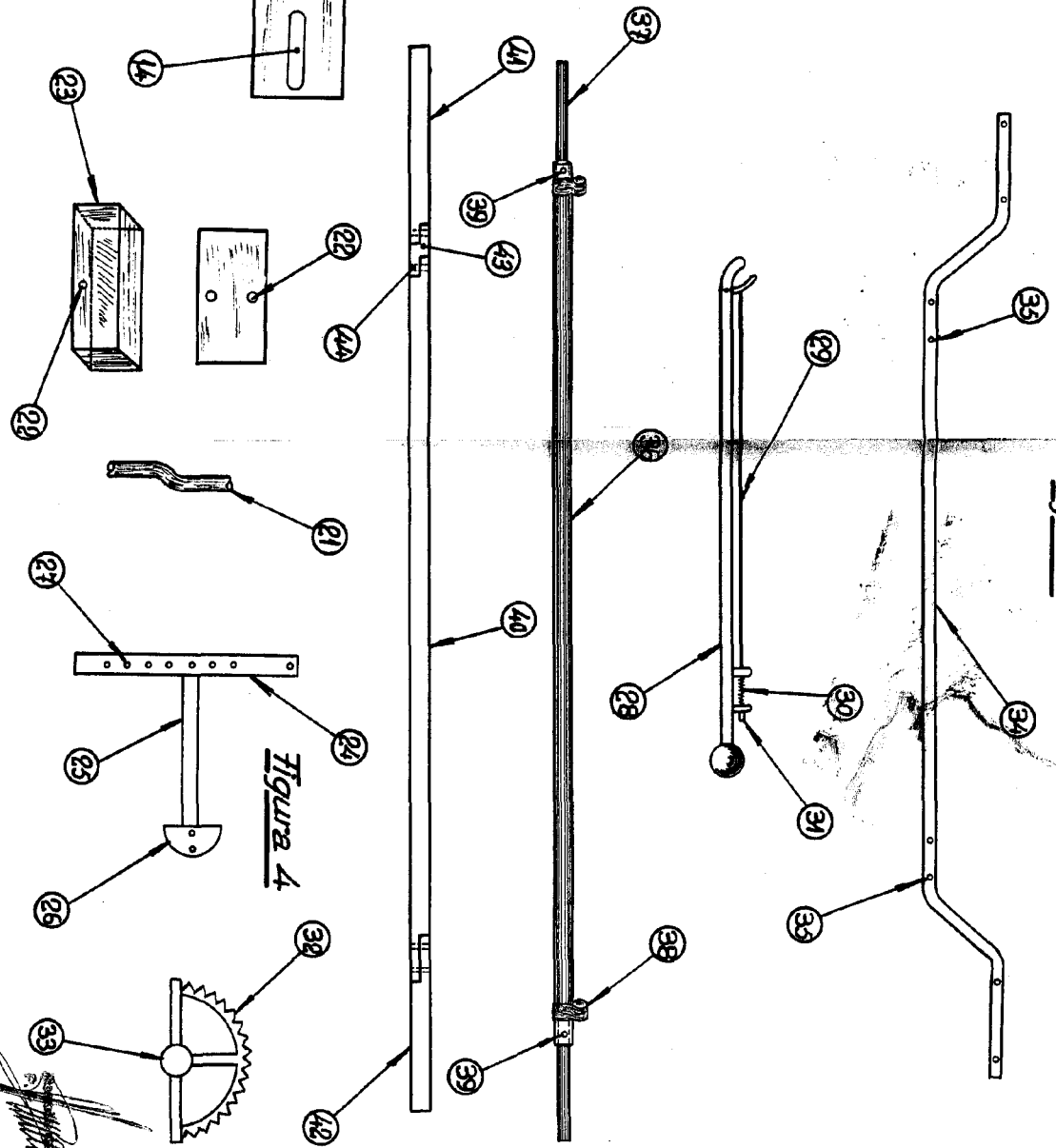


Figura 4

