

46341

10 FEB



46341

MEMORIA DESCRIPTIVA
que se acompaña
a la solicitud de
un MODELO DE UTILIDAD, por VEINTE AÑOS, en ESPAÑA,
a favor de
DON ALBINO HERNANDEZ CACHO, con residencia en Ma-
drid, calle de Ramón Luján, número 108,
p o r
DISPOSITIVO PARA SUJETAR VENTANAS EN CUALQUIER AN-
GULO DE APERTURA

===



46341

La invención a que se refiere la presente memoria, constituye una novedad industrial, con características y ventajas que la hacen merecedora del privilegio de explotación exclusiva que por ella se solicita, de acuerdo con las prescripciones del vigente Estatuto de la Propiedad Industrial de 26 de julio de 1929, texto refundido, publicado el 30 de abril de 1930.

La finalidad que se persigue con el objeto que se desea proteger es proporcionar al público en general y a los constructores de casas en particular un nuevo dispositivo destinado a la sujeción de las hojas de ventanas en cualquier ángulo de apertura.

Para mejor comprensión del dispositivo citado, se han confeccionado las adjuntas láminas de dibujos, cuyas distintas figuras representan los diversos elementos que a continuación se expresan:

Fig. 1^a, una placa metálica, provista de una ranura longitudinal para el deslizamiento del tornillo representado en la figura 3^a.

Fig. 2^a, una pieza corredera, con un orificio horizontal para ajuste del citado tornillo y otro vertical para colocación de un pasador que engarza un extremo de la palanca curva representada en la figura 4^a.

Fig. 3^a, tornillo de presión para fijar la corredera de la figura 2^a en el lugar deseado.

Fig. 4^a, palanca curva que enlaza en un extremo con la pieza corredera y en el otro con la pieza en ángulo representada en la figura 5^a.

Fig. 5^a, pieza en ángulo que se adosa a la hoja de la ventana.

Fig. 6^a, vista del conjunto deslizante montado en la pla-



46341

ca ranurada para constituir el dispositivo que nos ocupa, viéndose por su cara externa, según su posición de acoplamiento en la ventana.

35

Fig. 7ª, una vista de la cara posterior del mismo conjunto anterior.

Fig. 8ª, una vista de perfil del conjunto representado en las dos figuras anteriores.

Fig. 9ª, una perspectiva general del dispositivo.

40

Fig. 10ª, una vista del dispositivo acoplado a una ventana, en posición cerrada.

Fig. 11ª, una vista del dispositivo acoplado a una ventana, en posición abierta.

45

De la descripción de cada una de las figuras anteriores, se deduce claramente en qué consiste el dispositivo que se desea proteger, cuyo funcionamiento es muy sencillo y eficaz.

50

Adosada, como hemos dicho, la placa ranurada (fig. 1ª) al marco de la ventana y la pieza en ángulo (fig. 5ª) a la hoja de la misma, resulta que al abrir ésta última y por la acción de la palanca curvada (fig. 4ª), se deslizan por la ranura de la placa el tornillo (fig. 3ª) y la corredera (fig. 2ª). Dicho desplazamiento se impide, cuando así se desea, por la acción del citado tornillo, que se sujeta en el punto del deslizamiento que se desee, determinando así la fijación de la hoja de la ventana en el ángulo de apertura que convenga.

55

Las ventajas del dispositivo descrito son considerables, ya que por una parte su manejo es sencillísimo y su facultad de regulación del grado de apertura en la magnitud deseada forzosamente lo ha de hacer muy apreciado por el público.

60

Hecha la descripción precedente, es preciso añadir que los detalles de realización de la idea expuesta pueden variar, sin que ello altere la esencia de la invención, que es la que



46341

se desprende de los párrafos que anteceden y la que se reivindica en la siguiente

65

N O T A

En resumen: el MODELO DE UTILIDAD que se solicita, recaerá sobre las reivindicaciones siguientes:

70

1ª.- DISPOSITIVO PARA SUJETAR VENTANAS EN CUALQUIER ANGULO DE APERTURA, caracterizado porque está constituido esencialmente por una palanca fija horizontalmente al marco inferior de la ventana y provista de una ranura longitudinal, a lo largo de la cual se desliza un tornillo conjuntamente con una corredera posterior, para permitir lo cual se ha practicado previamente una cavidad longitudinal en el marco de la ventana.

75

2ª.- Dispositivo, según la reivindicación 1ª, caracterizado porque dispone de una palanca curva que enlaza por un extremo con la pieza corredera y por el otro con una pieza en ángulo adosada a la hoja de la ventana, efectuándose dichos enlaces mediante pasadores que permiten el libre juego de los dos extremos de la palanca curva, de tal manera que la apertura de la ventana determina el deslizamiento de la pieza corredera por la ranura de la placa adosada al marco, y la posición fija de la hoja en el ángulo que se desee se obtiene mediante la sujeción del tornillo solidario de la corredera en su desplazamiento.

80

85

3ª.- Se reivindica, por último, como objeto sobre el que ha de recaer el MODELO DE UTILIDAD que se solicita, "DISPOSITIVO PARA SUJETAR VENTANAS EN CUALQUIER ANGULO DE APERTURA".

90

Todo conforme queda descrito en la presente memoria, que consta de cuatro páginas escritas a máquina y dibujos que se acompañan.

Madrid, 10 de febrero de 1955.

ALFONSO UNGRIA

FIG. 1ª

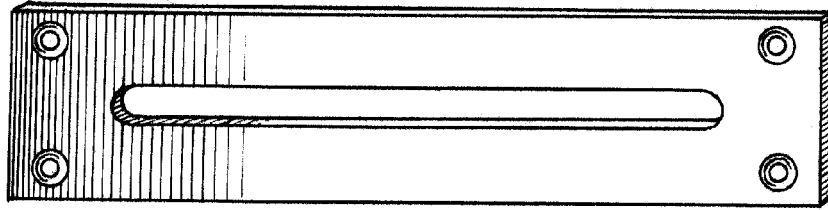


FIG. 2ª

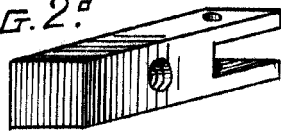


FIG. 3ª

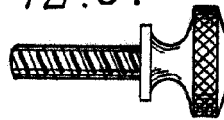


FIG. 4ª

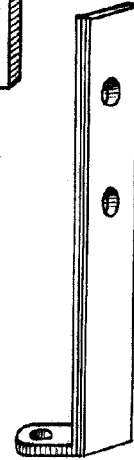


FIG. 5ª

FIG. 6ª

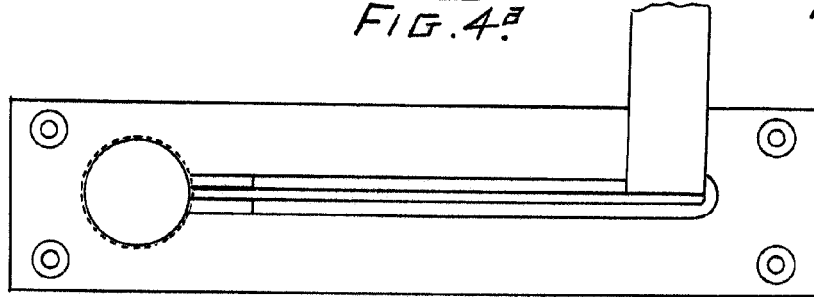


FIG. 7ª

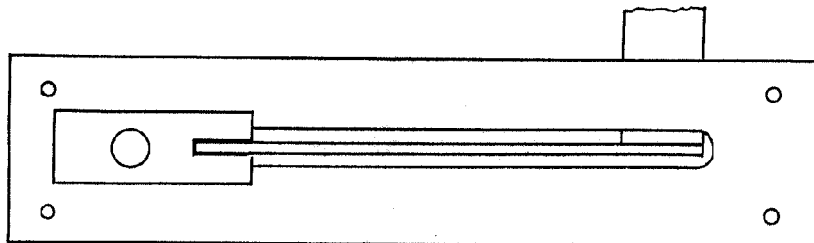


FIG. 8ª

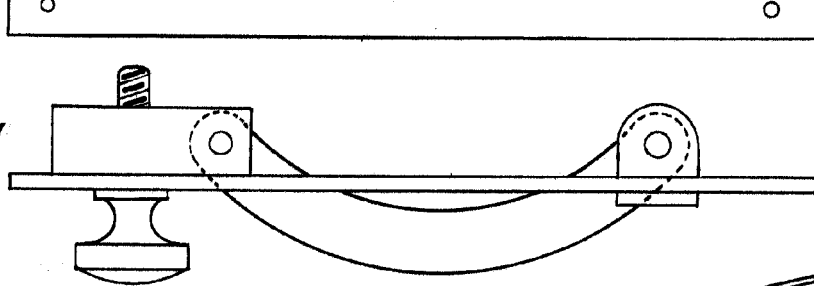
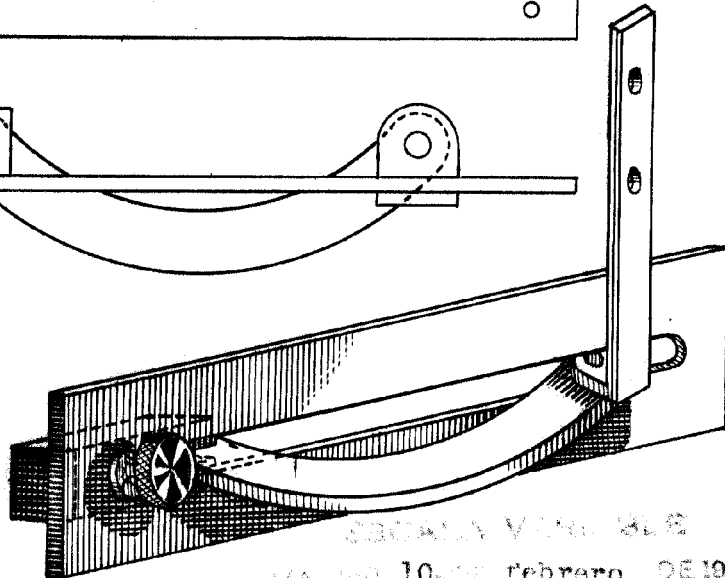


FIG. 9ª



SECRETARIA VINCIBLE
VALIDO, 10 de febrero DE 1955

[Handwritten signature]

FIG. 10ª

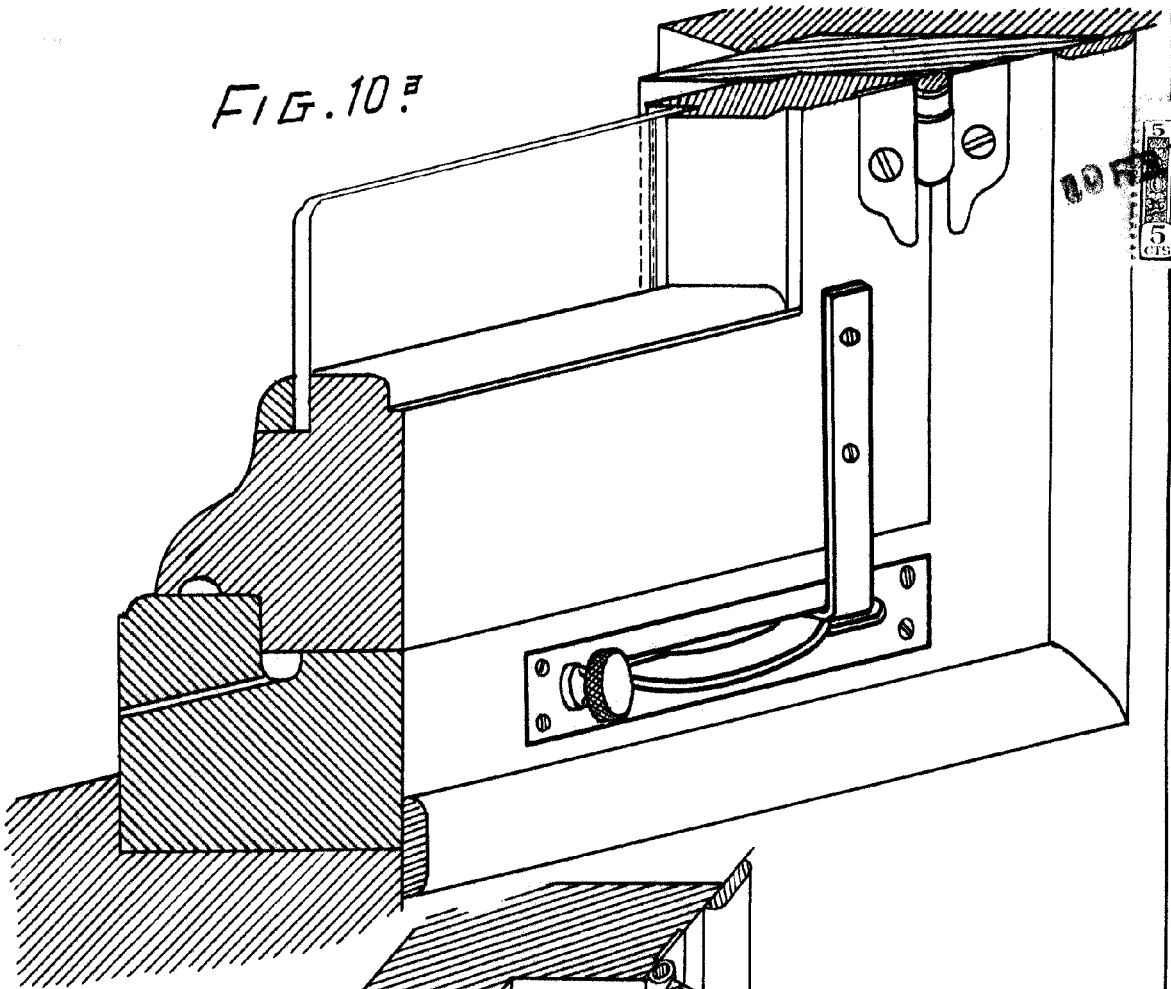
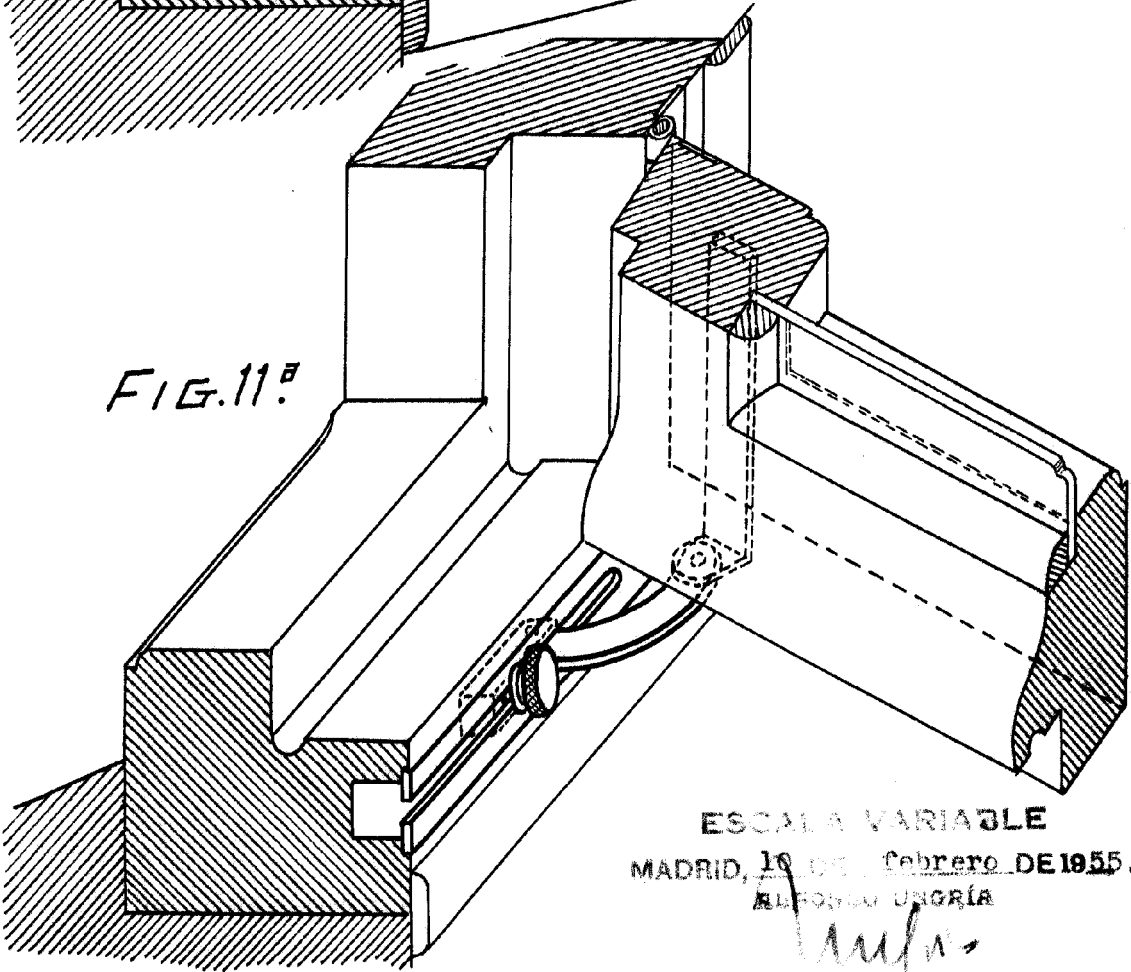


FIG. 11ª



ESCALA VARIABLE
MADRID, 10 de Febrero DE 1955.
ALFONSO UNGRIA

Alfonso Ungria