



46335

M O D E L O
D E
U T I L I D A D

para "UN UTIL DOMESTICO PARA PREPARAR LAS LONCHAS DE JAMON PARA BOCADILLOS", a favor de Don FRANCISCO JAVIER GARCIA-CASCON MARCET, domiciliado en BARCELONA, calle de Aragón, nº 284-bis.

= . =

MEMORIA DESCRIPTIVA

El modelo de utilidad objeto de la presente memoria descriptiva, se refiere a un útil doméstico para preparar las lonchas de jamón para bocadillos.

5. Las lonchas de jamón crudo y algunas carnes, son tan fibrosas que requieren prepararlas para poder ser comidas en bocadillos, es decir, comidas utilizando los dientes para la separación del trozo o bocado.

10. Actualmente no existe ningún medio que sea útil para tal fin, y el modelo que se describe, se concreta especialmente para realizar en casa la adecuada preparación que se menciona.



46335

Consiste en una cuchilla de mano que comprende una empuñadura cómoda y un pie en el que, se halla incluida una cuchilla que presentando su filo frontal, lleva en el mismo solu ciones de continuidad para impedir que la acción cortante no alcance a toda la loncha sinó que, solamente corte las fibras sin separar trozos de la misma, esto es, que la misión de este filo no es cortar separando trozos sino quebrando las fibras longitudinales o más resistentes de la vianda.

5. Con el fin de facilitar la explicación, se acompaña a la presente memoria, una lámina de dibujos, en los que se ha representado un caso de realización, que se cita a título de ejemplo.

10. En el dibujo:
la figura 1, muestra la vista lateral del útil, y
la figura 2, indica la vista de perfil del mismo.

15. Consiste en un mango 1, del cual sale un cuerpo 2 terminado en un borde 3, en donde se coloca en disposición recam biable una cuchilla 4 que tiene su filo con interrupciones 5, para evitar el corte.

20. La loncha de jamón o similar 6, se coloca en una meseta, peana o plato 7, y contra ella se actúa en un solo gol pe con el útil que se menciona.

25. En caso de carnes duras, los golpes puede ser varios y aún cruzados, lográndose un quebrantamiento completo de la carne, que permite su fácil masticación.

30. Dentro de su esencialidad, puede el modelo llevarse a la práctica en otras formas de realización que difieran en detalle de la indicada a título de ejemplo. Podrá, pues, cons truirse en cualquier forma y tamaño, con los materiales más adecuados, por quedar todo ello comprendido en el espíritu de las reivindicaciones.



46335

N O T A

Descrito el objeto y utilidad de la invención, lo que se declara como no divulgada ni practicada en España, comprenden de las siguientes reivindicaciones:

5. 1. Un útil doméstico para preparar las lonchas de jamón para bocadillos, caracterizado por estar constituido por una empuñadura, de la cual parte un cuerpo que termina en un frente que forma una cuchilla laminar, la cual tiene la particularidad de que, en su filo existen soluciones de continuidad para evitar el corte completo de la vianda.
10. 2. Un útil para preparar las lonchas de jamón para bocadillos.
15. Según se describe y reivindica en la presente memoria descriptiva, que consta de tres hojas foliadas y escritas a máquina por una sola cara, acompañadas de una lámina de dibujos.

Madrid, a 10 de Febrero de 1955.

FRANCISCO JAVIER GARCIA-CASCON MARCET.

p. a.

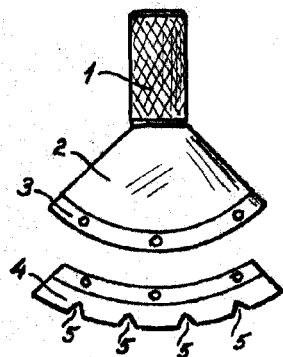
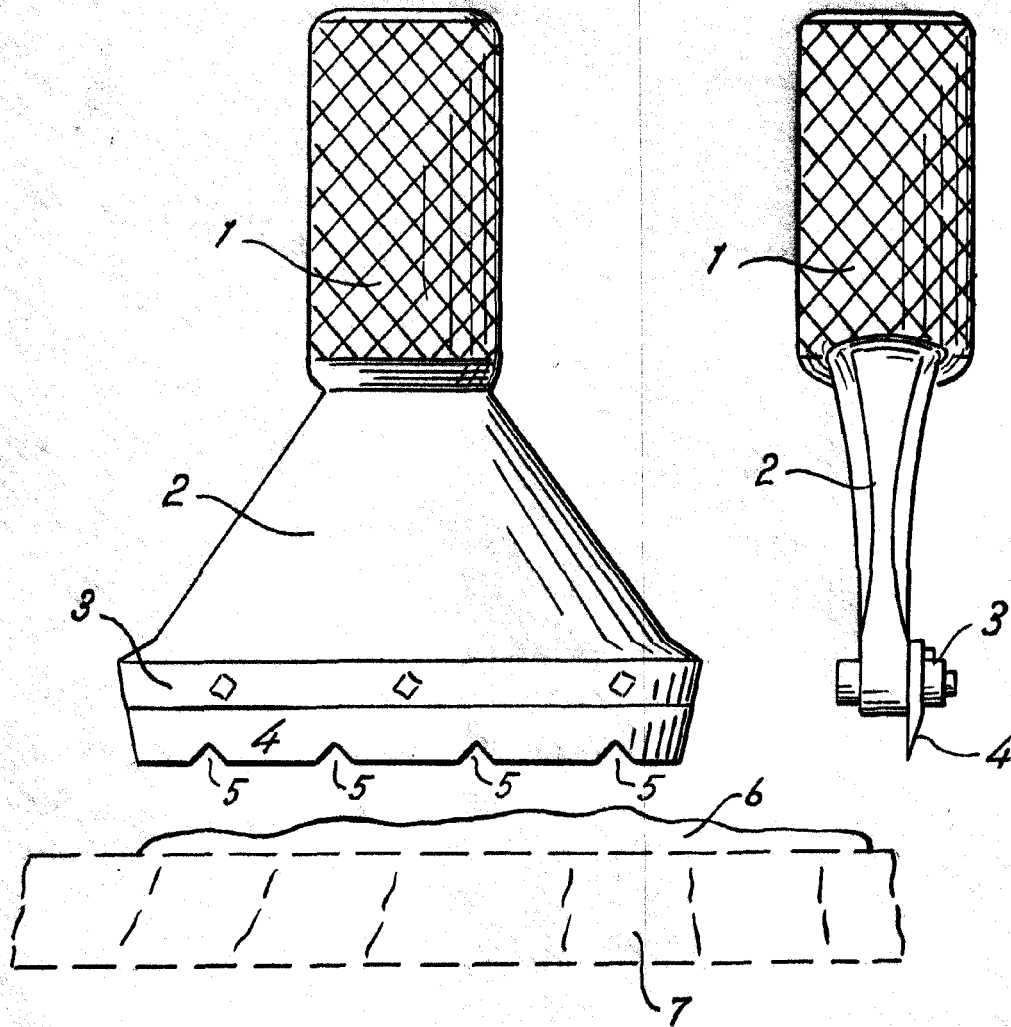
JUAN IBARRI MIRALLES

P. P.

4633⁵

Fig. 1

Fig. 2



Madrid, 10 FEB 1955
pp. Jaime Isern