



MODELO DE UTILIDAD

~~46333~~

46334

MEMORIA DESCRIPTIVA

sobre:

"UN GANCHO DESLIZABLE PROVISTO DE RODILLOS PARA LA SUJECION DE CORTINAS CORREDIZAS".

Solicitante: Don ERNESTO C. KLEIN,  
de nacionalidad austriaca, residente en  
BARCELONA, Calle Madrazo, 85.

La presente solicitud se refiere a un gancho deslizable provisto de rodillos para la sujeción de cortinas corredizas.

Los ganchos deslizables conocidos para la finalidad  
5 indicada están constituidos por un soporte de chapa metálica estampada o de alambre convenientemente doblado que en la parte superior adopta forma de U con los extremos libres doblados hacia adentro para servir de pivote de encaje y rotación a los correspondientes rodillos y que  
10 en la parte inferior presenta un gancho propiamente dicho.

Estos conocidos ganchos deslizables adolecen de dos inconvenientes principales, a saber:

46334

~~46338~~



5           1º.- El diámetro de los rodillos deslizables es mayor que el grosor de la chapa metálica estampada o del alambre doblado que constituye el soporte, de modo que durante el deslizamiento de los citados ganchos sobre el correspondiente carril perfilado, los rodillos de dos dispositivos adyacentes entran en contacto entre sí, particularmente al recoger la cortina que sustentan, produciéndose de este modo un fuerte frenaje y dificultando el deslizamiento de la cortina.

10           2º.- El gancho propiamente dicho queda constituido simplemente por un gancho abierto, debido a lo cual la anilla encajada en él se escapa fácilmente por la abertura del gancho.

15           Estos inconvenientes quedan descartados por completo mediante el gancho deslizable que constituye el objeto de la presente solicitud. En su esencia se caracteriza este gancho por estar constituido por un soporte formado por una pieza moldeada de cualquier material, materia plástica por ejemplo, que al igual que en los ganchos  
20           corrientes adopta en su parte superior forma de U para la sujeción de los correspondientes rodillos, pero que a diferencia de los dispositivos análogos conocidos, presenta en cada una de las ramas libres de la U un ensanchamiento en sentido perpendicular a los pivotes de encaje y rota-  
25           ción de los correspondientes rodillos, de mayor anchura que el diámetro de estos últimos. Por tanto, al deslizarse dos o más de tales dispositivos sobre el correspondiente perfil, sus rodillos nunca pueden entrar en con-

46334 10

~~46333~~



tacto unos con otros, sino que los distintos dispositivos adyacentes quedan apoyados uno en otro por la superficie lateral de sus ensanchamientos, de modo que los respectivos rodillos pueden siempre girar libremente.

5 Otra característica de la invención consiste en que el gancho propiamente dicho, que arranca de uno de los extremos de la rama intermedia de la U, por la parte inferior de la misma, presenta una terminación recta que se extiende oblicuamente hacia arriba y se estrecha hacia la  
10 punta, sobrepasando el ángulo inferior de la U opuesto al de arranque del gancho, con ligera separación del dicho ángulo, y permitiendo, merced a su elasticidad, el encaje de la correspondiente anilla, pero impidiendo la salida fortuita de la misma.

15 En los dibujos adjuntos se ilustra a título de ejemplo no limitativo una forma de realización. En dichos dibujos:

Fig. 1 es una vista lateral del gancho deslizable de que se trata.

Fig. 2 es una vista de frente del mismo gancho.

20 Fig. 3 es una vista de planta correspondiente.

Fig. 4 es una vista en perspectiva.

El gancho deslizable ilustrado está constituido por un soporte moldeado de cualquier material que en su parte superior adopta forma de U, presentando cada una de las  
25 ramas 1, 2 de dicha U un ensanchamiento 1', 2'. Estos ensanchamientos son perpendiculares a los correspondientes pivotes 3, 4 para el encaje y rotación de los rodillos 5, 6. Según puede apreciarse particularmente en las Figs.

46334 10

~~46338~~



2, 3 y 4, el diámetro de los rodillos 5, 6 es menor que el ancho de los ensanchamientos 1', 2'.

5 El gancho propiamente dicho 7 arranca de uno de los extremos de la rama intermedia 8 del soporte en U y presenta una terminación recta 7' que se extiende oblicuamente hacia arriba y se estrecha hacia la punta, sobrepasando el ángulo inferior 9 de la U opuesto al de arranque del gancho 7, con ligera separación de dicho ángulo. Como la citada terminación recta 7' presenta una cierta elasticidad, puede efectuarse fácilmente el encaje de la correspondiente anilla en el gancho 7, pero una vez efectuado el encaje, queda impedido la salida fortuita de la misma.

10

N O T A.

15 El Modelo de Utilidad que se solicita recae sobre las siguientes reivindicaciones:

1ª.- Un gancho deslizable provisto de rodillos para la sujeción de cortinas corredizas, comprendiendo un soporte formado por una pieza moldeada que en su parte superior adopta forma de U para la sujeción de los correspondientes rodillos mediante pivotes de encaje y rotación, caracterizado porque cada una de las ramas libres (1, 2) de la U presenta un ensanchamiento (1', 2') en sentido perpendicular a los pivotes de encaje y rotación (3, 4) de los rodillos (5, 6), de mayor anchura que el diámetro de estos últimos.

20

25

2ª.- Un gancho deslizable provisto de rodillos para la sujeción de cortinas corredizas según reivindicación 1ª, caracterizado porque de uno de los extremos de la rama

46334



intermedia (8) de la U arranca por su parte inferior el gancho propiamente dicho (7) que presenta una terminación recta (7') que se extiende oblicuamente hacia arriba y se estrecha hacia la punta, sobrepasando el ángulo inferior (9) de la U opuesto al de arranque del gancho, con ligera separación de dicho ángulo.

5 3ª.- UN GANCHO DESLIZABLE PROVISTO DE RODILLOS PARA LA SUJECION DE CORTINAS CORREDIZAS, tal y como queda descrito y reivindicado en la presente memoria que consta de cinco hojas mecanografiadas por una sola cara y de una lámina de dibujos.

10 Madrid, 10 FEB. 1955

ERNESTO C. KLEIN  
P.P.

J. GÓMEZ ACEBO Y MODET  
P.P.

ESCALA VARIABLE.

46334

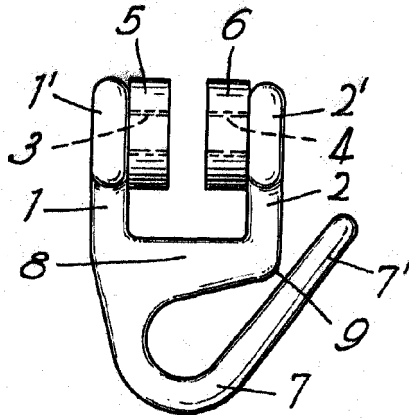


Fig. 1

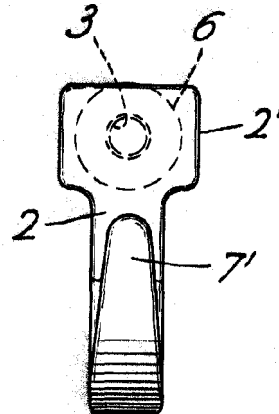


Fig. 2

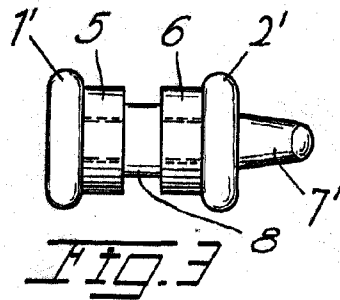


Fig. 3

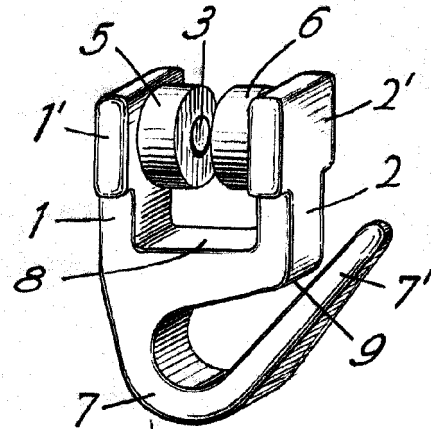


Fig. 4

MADRID, 10 FEB. 1955

ERNESTO C. KLEIN  
P.P.

J. GÓMEZ ACEBOY MODET  
P.P.