



46328

MODELO DE UTILIDAD

por 20 años

por "UNA PLACA DE ESCAYOLA ESPECIAL PARA TECHAR Y ALICATAR", a favor de D. Juan Bauzá Nicolau y D. Fermín Solana Rubio, de nacionalidad española, domiciliados en Barcelona, Lérida, 17, 1^a, 2^a.

=====

MEMORIA DESCRIPTIVA

Este Modelo de utilidad describe una placa de escayola especial para alicatar y techar aquellos recintos en los que interese amortiguar el sonido. Conforme puede verse en los dibujos que, a título de ejemplo, se adjuntan a esta memoria, se caracteriza esta placa -1-, por presentar una serie de perforaciones -2- uniformemente repartidas sobre su superficie; con nervaduras posteriores -3- para formar unos compartimentos huecos, a rellenar con material blando, amortiguador del sonido, y esencialmente caracterizada porque sus paredes laterales -4- están moldeadas una a macho -5- y otra a hembra -6- para conseguir el encaje de unas piezas con otras al



15 montarlas en obra; con lo cual se consigue que baste un sólo tornillo de anclaje al muro o al techo donde se apliquen, por piezas, para asegurar su fijación, ya que todas ellas unas con otras se sostienen entre sí por tales encajes.

20 No precisa, por otra parte, que se rellenen los espacios intermedios con material de unión. Y, por tanto, estas piezas son más económicas y fáciles en su colocación en obra, que es lo usualmente más caro en la industria de la construcción. Se caracterizan, además, estas piezas, porque en sus perforaciones -2- se distinguen, claramente, dos zonas troncocónicas -7- y -8-, invertidas y con su conicidad más acentuada en la posterior -8- que en la anterior -7-.

25 Todo cuanto no afecte, altere, cambie o modifique la esencia de la placa descrita, será variable a los efectos del actual Modelo.

30 **NOTA.**

Se reivindica como objeto de este registro por Modelo de utilidad:

35 1 - Una placa de escayola especial para techar y alicatar, que esencialmente presenta dos de sus cantos moldeados según un relieve saliente, y los otros dos en relieve entrante; siendo propios, estos relieves, para machihembrarse entre sí los de distintas piezas iguales para formar un solo plano de techado o de muro.

40 2 - La propia placa de escayola de la reivindicación anterior, caracterizada porque las perforaciones uniformemente repartidas sobre la cara vista de la placa, constan de dos zonas distintas coaxiales, ambas troncocónicas, unidas por sus bases menores, siendo la conicidad posterior



más acusada que la de la zona anterior.

45 Sean cuales fueren las circunstancias que concurran en la esencialidad del Modelo de utilidad definido en las anteriores reivindicaciones, cual objeto es:
3 - "UNA PLACA DE ESCAYOLA ESPECIAL PARA TECHAR Y ALICATAR".

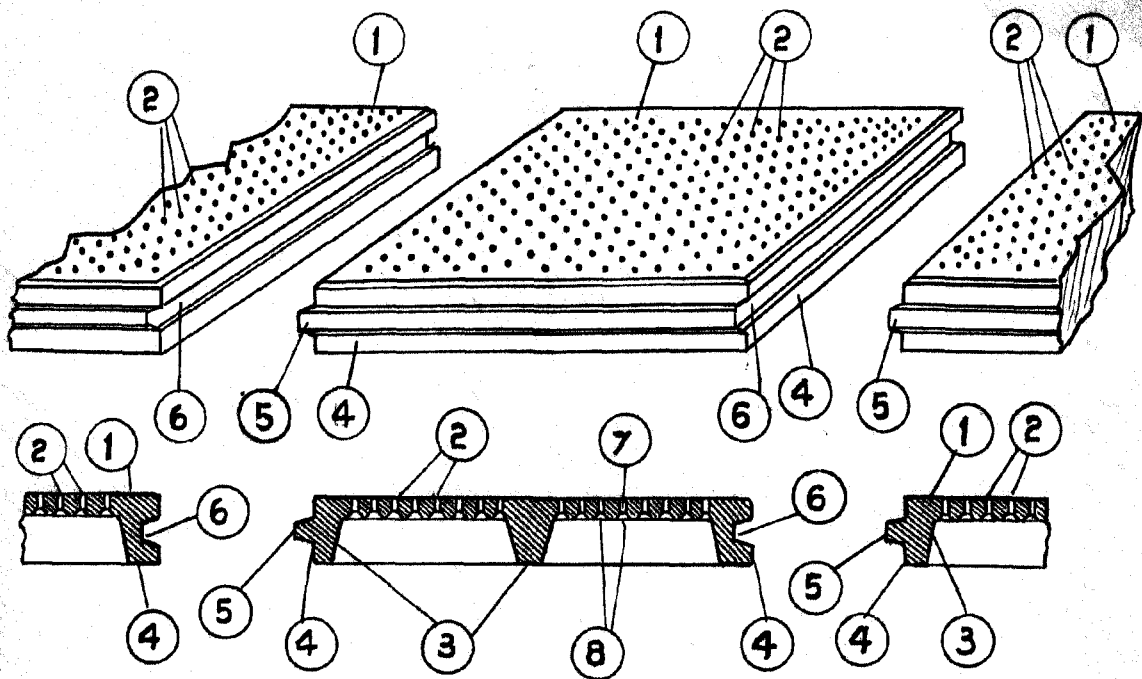
50 Consta la presente memoria de tres hojas foliadas, mecanografiadas por una sola cara y del dibujo unido a la misma.

Barcelona, treinta y uno de enero de mil novecientos cincuenta y cinco.

P.A. de D. Juan Bauzá Nicolau, y
D. Fermín Solana Rubio,

F. SOLANA

46328



BARCELONA 21 FEB 1955

A. Solana

ESCALA VARIABLE