

46321.

9 FEB.



46321

MEMORIA DESCRIPTIVA

Correspondiente al registro de Modelo de Utilidad que, por veinte años, se solicita para España y sus Colonias, a favor de Don Bartolomé MELERO ALBREDÁ, de nacionalidad española, residente en Barcelona, calle de Enrique Granados, nº 135, 5ª -----

p o r

"NUEVO ESCURREPLATOS DE JUGUETE"

10. El presente Modelo se refiere a un nuevo escurreplatos de juguete.

En la actualidad, todos los escurreplatos de juguete que se vienen construyendo, están constituidos en madera.

15. En otros materiales, tales como resino-plásticos, no se construyen, puesto que tratándose de un juguete, no resulta remunerativa su fabricación, por entrar gran cantidad de material en la formación de los gruesos largueros del escurreplatos.

El recurrente ha ideado un nuevo escurreplatos, median-

46321 9 FEB.



te el cual, sin perder en lo más mínimo su apariencia de solidez, entra, no obstante, la mínima expresión de material en su construcción.

5. Para una mejor interpretación, se describe a continuación un caso de realización práctica, en la que a título de ejemplo, no limitativo, se representa en la adjunta hoja de dibujos, en la

Figura 1, visto en perspectiva un escurreplatos de juguete de conformidad con la invención, y

10. Figura 2, dos proyecciones, en alzado y en planta respectivamente de un fragmento del propio escurreplatos.

Está constituido el objeto de la presente Memoria por un escurreplatos propiamente dicho y un número variable de platos.

15. El escurreplatos consiste en un armazón plegable compuesto de dos puentes de material plástico, el larguero (1) de cada uno de los cuales puede ser considerado como un cuerpo de sección rectangular en cuya cara superior hay practicadas una serie de entallas transversales (2), equidistantes y paralelas entre sí destinadas, según es usual, a mantener encajados, vertical o casi verticalmente los platos que se deben escurrir.

20. Al objeto de reducir a lo mínimo la cantidad de material a emplear, en la cara inferior del propio larguero (1) e intercalados entre cada dos entallas (2) consecutivas, existen unas cavidades (3), de forma preferiblemente cilíndrica cuya profundidad alcanza hasta muy cerca del nivel de la antecitada cara anterior.

30. Los dos pies (4) de cada uno de los puentes que nos ocupan, están obtenidos por moldeo formando cuerpo con el correspondiente larguero (1) y consisten en dos montantes

46321-9 FEB. 5



de sección rectangular en una por lo menos de cuyas caras hay practicada una muesca (5) o medio similar destinado a limitar la apertura del escurreplatos cuando los pies (4) del mismo giran alrededor de los ejes (6) para adoptar la

5. posición cruzada que es característica en esos utensilios de cocina.

En el presente caso, cada uno de dichos ejes (6) está constituido por un remache o pasador metálico que confiere al montaje del conjunto una notable solidez.

10. Cada uno de los platos (7) consiste en una reducción proporcionada de un plato de vajilla normal el cual, para dar mayor naturalidad al juguete, está moldeado preferiblemente en material plástico de color blanco u opal.

15. Se sobreentiende que en el presente caso, serán variables cuantos detalles de construcción no alteren, cambien o modifiquen la esencia de la invención.

N O T A

20. Descrito el objeto y utilidad de la invención, lo que se declara como no divulgado ni practicado en España, comprende las siguientes reivindicaciones:

25. 1ª.- Nuevo escurreplatos de juguete, caracterizado esencialmente por el hecho de que para que su fabricación sea remunerativa, se prevén, en la misma operación de inyectado del material constitutivo del cuerpo del escurreplatos, además de las entallas precisas para que sean encajados los platos, una sucesión de cavidades interiores dispuestas una entre dos de dichas entallas, con lo que aparentemente se obtiene un escurreplatos macizo, llevando el escurreplatos, medios adecuados para efectuar la apertura y cierre del

46321

9 FEB 1956



mismo y para limitar dicha apertura.

2ª.- NUEVO ESCURREPLATOS DE JUGUETE.

Según se describe y reivindica en la presente Memoria descriptiva, que consta de cuatro hojas foliadas y escritas por una sola cara y acompañada de una hoja de dibujos.

5.

Madrid, a 9 de Febrero de mil novecientos cincuenta y cinco.

P.A.,
Antonio F. de Aricha

p. p.

46321



Fig. 1

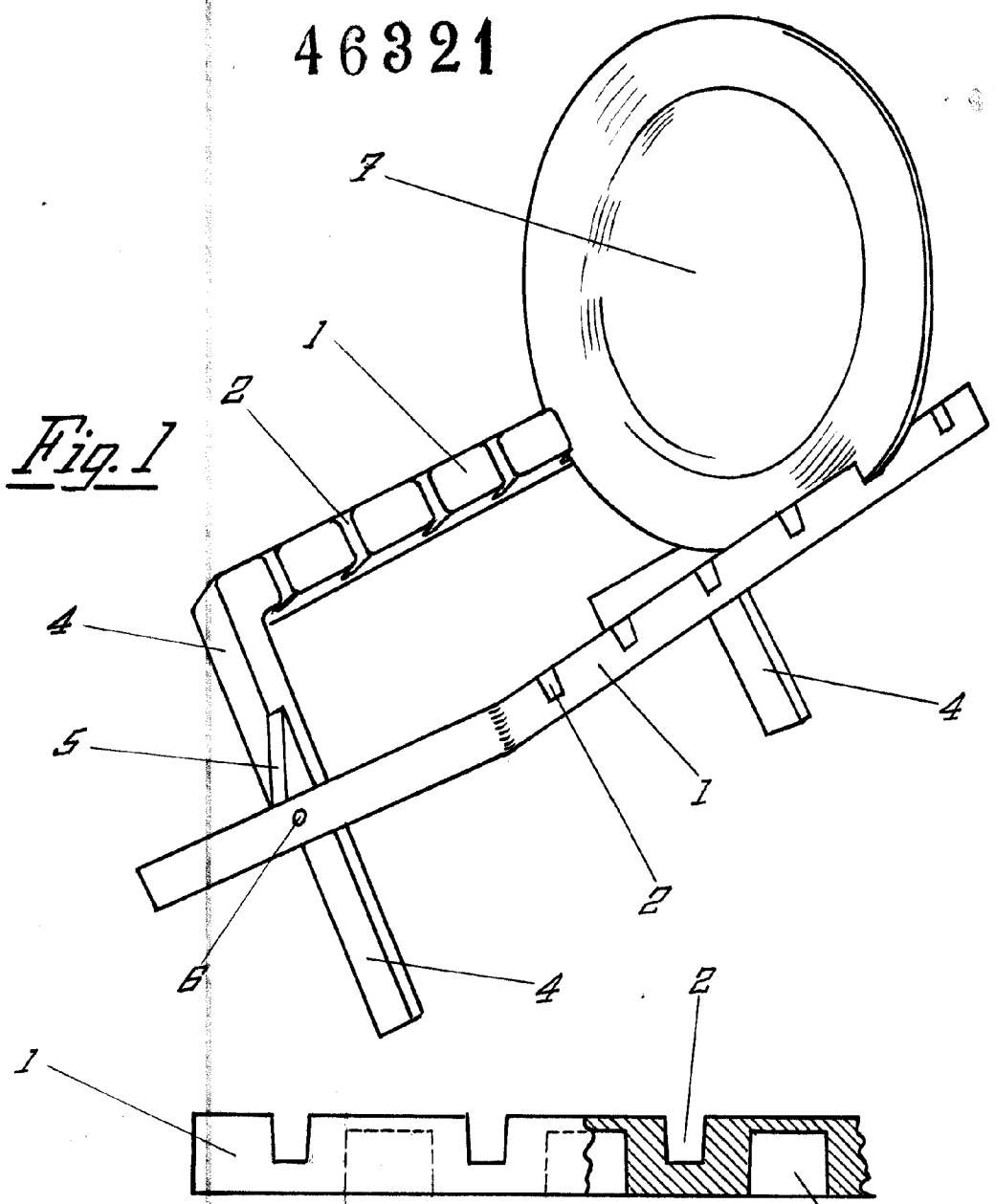
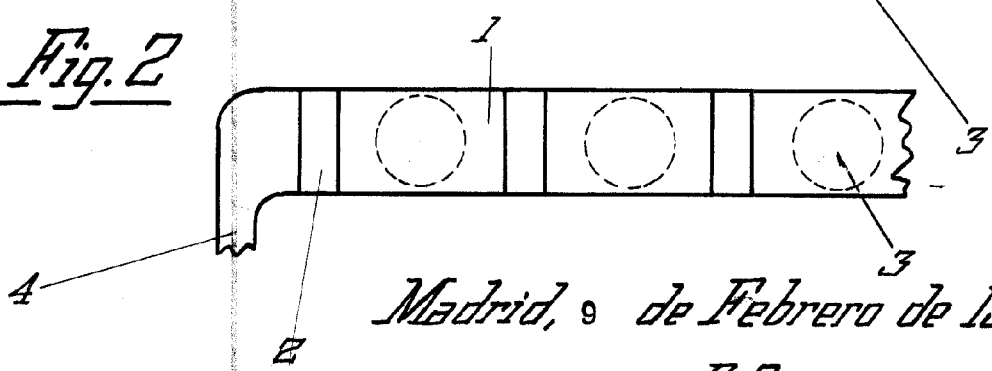


Fig. 2



Madrid, 9 de Febrero de 1955

P.R.
Antonio S. de Archa

Escala variable

Melero