



MODELO DE UTILIDAD

46313

MEMORIA DESCRIPTIVA

sobre:

"Recipiente portaescobillas".

=====

Solicitante : D: JOSE LUIS VILA GIL, de nacionalidad
española, residente en Fica 41, Bilbao.

===

- El presente Modelo de Utilidad se refiere a un recipiente portaescobillas, de forma troncocónica, que sirve para alojar en su interior una escobilla, y que debido a estar fabricado en material apropiado para ello, permite contener en su interior un líquido de limpieza, corrosivo o no, agua fuerte o similar, con lo cual la escobilla estará siempre limpia y en disposición de ser usada en cualquier momento. Al mismo tiempo, por lo decorativo del recipiente, puede estar situado en cualquier lugar del cuarto de baño
- 5.
- 10.

46313



o W.C., siendo por tanto un objeto decorativo para dichas habitaciones o servicios.

En los dibujos adjuntos, a título de ejemplo no limitativo, se ilustra una forma de ejecución del
15. invento, y en ellos:

Fig. 1, es una vista completa del recipiente portaescobillas;

Fig. 2, es un alzado de la boca del recipiente;

Fig. 3, es un alzado de la tapa, y

20. Fig. 4, es una vista de los tres nervios de sujeción del mango de la escobilla a la tapa.

Con referencia a dichos dibujos, el modelo comprende la tapa del recipiente 1, siendo 2, la base del mismo 3, el mango de la escobilla y 4, el
25. mango de la mencionada tapa.

La boca del recipiente presenta un reborde interior 6 y el mango de la tapa es hueco en su interior 4b, para contener el mango de la escobilla, sujetándose ésta a aquél, mediante tres nervios de
30. sujeción 5, dispuestos equidistantemente.

Es fácilmente comprensible que podrán variar los tamaños, proporciones y materiales en este modelo, ya que estas son accesoriedades que no alteran el fundamento del invento en el cual, por tanto, quedan
35. comprendidos.

N O T A

Descrita suficientemente la naturaleza del invento, así como la manera de realizarlo en la práctica debe hacerse constar que las disposiciones anteriormente
40. indicadas, son susceptibles de modificaciones de detalle,

46313



en cuanto no alteren su principio fundamental, siendo lo que constituye la esencia del referido invento y por lo que se solicita Modelo de Utilidad por 20 años en España: "Recipiente portaescobillas"; caracterizándose por lo siguiente:

45. 1ª.- Recipiente portaescobillas, caracterizándose porque es de forma troncocónica, comprendiendo la tapa del recipiente que, en el interior de su prolongación o mango sujeta el mango de la correspondiente escobilla de limpieza.

50. 2ª.- Recipiente portaescobillas, según reivindicación precedente, caracterizándose porque la boca del recipiente presenta un reborde interior, siendo el mango de la tapa hueco para contener el mango de la escobilla, efectuándose la sujeción mediante tres nervios equidistantes.

60. 3ª.- Recipiente portaescobillas; tal y como queda substancialmente descrito en la presente memoria e ilustrado en los adjuntos dibujos.

Esta memoria consta de tres hojas escritas a máquina por una sola cara.

Madrid,

- 9 FEB. 1955

JOSE LUIS VILA GIL.

J. GÓMEZ CERO Y MODEY

46313

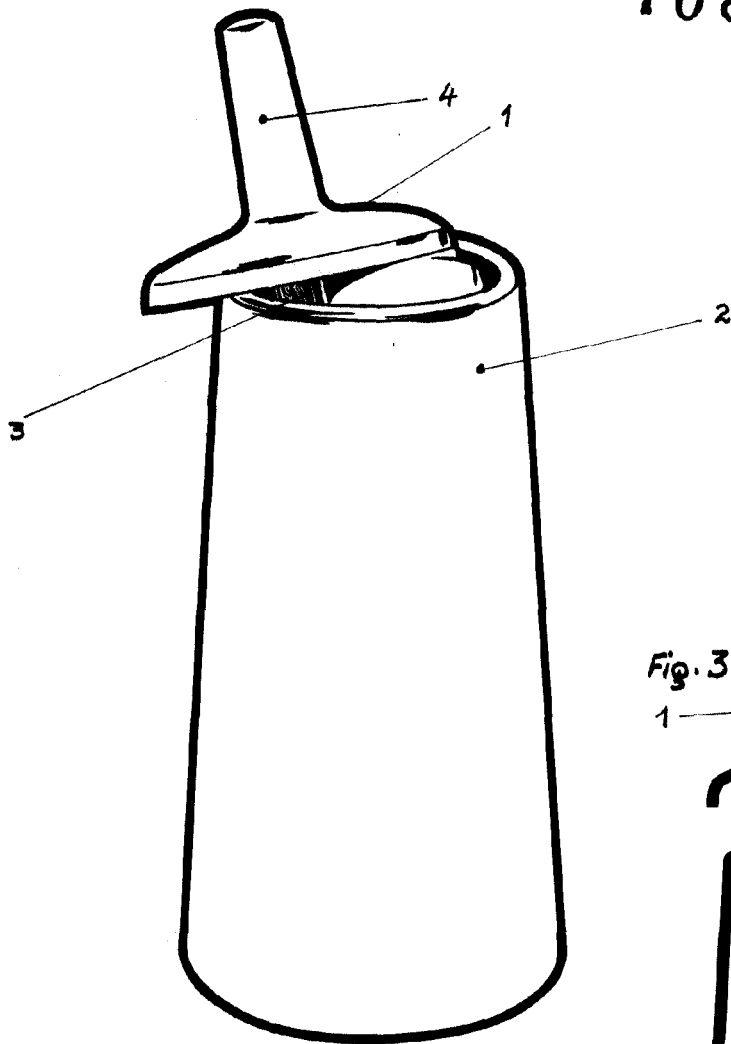


Fig. 1

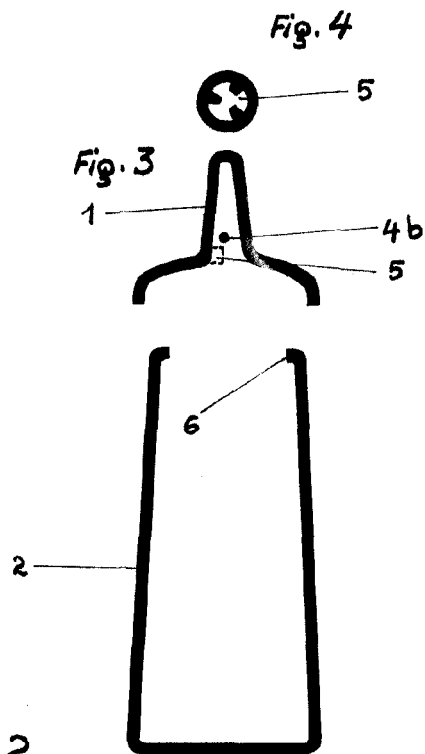


Fig. 2

Bilbao, de Febrero de 1955.

JOSE LUIS VILA GIL,

7.7. - 9 FEB. 1955.

J. GÓMEZ ACEBO Y MODEY
P. P.