

46281

2 FEB



M O D E L O
D E
U T I L I D A D

a favor de don ELADIO TORRAS AMENÓS, de nacionalidad española, residente en Barcelona, calle Párroco Ubach, 25, por "VISERA PERFECCIONADA PARA CASCOS SECADORES DE CABELLO".

-...-

MEMORIA DESCRIPTIVA

La presente invención se refiere a una visera perfeccionada para aparatos secadores del cabello, la cual presenta sobre las actualmente en uso, la ventaja de conducir el aire de secaje hacia las partes de la cabeza en que se halla mayor densidad de cabello.

5.

La visera en la parte superior central de su boca presenta una depresión que tiene por objeto el dejar libre y en contacto con el exterior la parte frontal del usuario, todo ello independientemente de su presentación estética y perfecto acabado.

10.

46281 - 2 FEB.



5. La visera objeto de la invención consiste esencialmente en un cuerpo tubular de material plástico, preferentemente transparente, cuyo cuerpo presenta el borde de una de sus bases sobre un plano perpendicular al eje, presentando el borde de la base opuesta una prolongación hacia el interior, formando un reborde que en la parte central superior ejerce una depresión en doble curvatura que queda dirigida hacia la base opuesta.

10. Dicho cuerpo tubular presenta adosadas a su pared interna diversas aletas o tabiques, situados en diferentes sentidos, con el objeto de dirigir el aire hacia las partes de la cabeza donde se encuentra mayor cantidad de cabello, tales como las regiones temporales y la occipital, siendo dichas aletas de igual o mayor altura que la pared de la visera, presentando dicha visera por su base plana un encaje entre el borde de dicha base y las propias aletas, que sirve de asiento del borde del casco del aparato secador que aloja el mecanismo productor de aire de secaje.

15. Para mejor comprensión de cuanto se indica en la presente memoria descriptiva, se acompaña un dibujo en el que, tan sólo a título de ejemplo, se representa un caso práctico de realización de la visera perfeccionada objeto de la invención.

20. En dicho dibujo, la figura 1 representa una vista en planta superior del casco; la figura 2 es una vista de la sección correspondiente a la línea II-II de la figura 1; la figura 3 representa la vista de la sección

462812 FEB.



según la línea III-III de la propia figura 1; y la figura 4, una vista en perspectiva de la visera en cuestión.

5. En el aludido dibujo, la visera objeto de la invención está constituida por un cuerpo tubular de material plástico, preferiblemente transparente. Una de sus bases, la -2-, tiene el borde liso sobre un mismo plano perpendicular al eje de dicho cuerpo que forma la visera.

101 Los bordes de la base opuesta -3- se prolongan hacia el interior del cuerpo tubular en un reborde curvo -4-, el cual presenta la convexidad hacia el exterior y cuya parte central superior forma una depresión -5-, que tiene por objeto dejar libre la parte frontal de la persona que la usa.

15. En la parte interior del cuerpo tubular -1-, quedan dispuestas unas aletas -6-, dirigidas en distintos sentidos que tienen por misión el conducir el aire hacia las partes de la cabeza en que encuentra mayor densidad de cabello.

20. Las aletas -6- se prolongan por encima de la base -2-, y dejan entre ellas y la pared del cuerpo tubular unos encajes -7-.

25. Como se deduce de la descripción hecha, el modo de empleo de la visera objeto de la invención es el siguiente: se acopla la visera -1- por la base -2-, en el borde del aparato secador del cabello de forma que asienta en los encajes -7-, con lo cual la corriente de aire originada por aquél sale proyectada paralelamente a la

-46281

2 FEB.



pared del cuerpo tubular -1- y reflejándose en las aletas -6-, es dirigido en remolinos hacia la parte de la cabeza en que se halla mayor densidad de cabello.

5. Se comprende que será independiente del objeto de la invención el material empleado en la construcción de la visera perfeccionada, así como la forma y dimensiones y, en general, todo cuanto no afecte a su esencialidad.

-...-

N O T A

10. Se reivindica como objeto del presente modelo de utilidad:-

1. Visera perfeccionada para cascos secadores de cabello, que se caracteriza esencialmente por estar constituida por un cuerpo tubular de material plástico, preferentemente transparente, el cual lleva dispuestas sobre su superficie interior unas aletas o tabiques convenientemente dirigidos hacia las partes en que se encuentra mayor densidad de cabello en la cabeza del usuario.
- 15.
20. 2. Visera perfeccionada para cascos secadores de cabello, según la reivindicación anterior, que se caracteriza por el hecho de que en la parte superior central de la boca, el reborde de la misma forma una depre-

e. 2 FEB



sión, la cual deja libre la parte frontal de la persona que la usa.

3. Visera perfeccionada para cascos secadores de cabello.

5. La presente memoria consta de cinco hojas foliadas, escritas por una sola cara.

Barcelona, a 2 de febrero de 1955.

Eladio TORRAS AMENÓS

p.a.

46281

Fig. 1

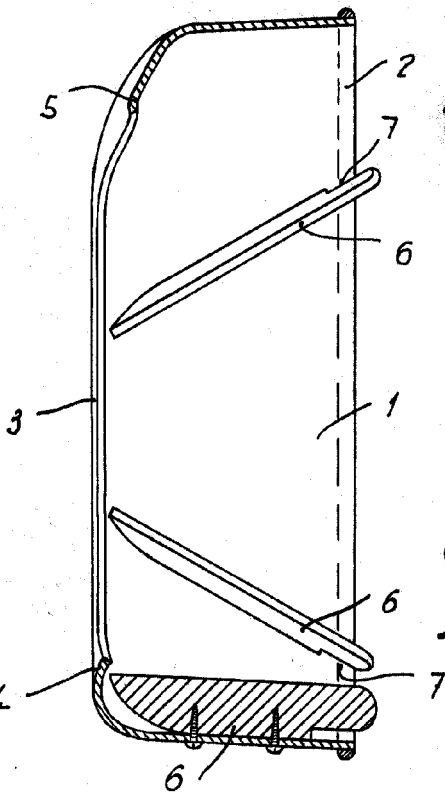
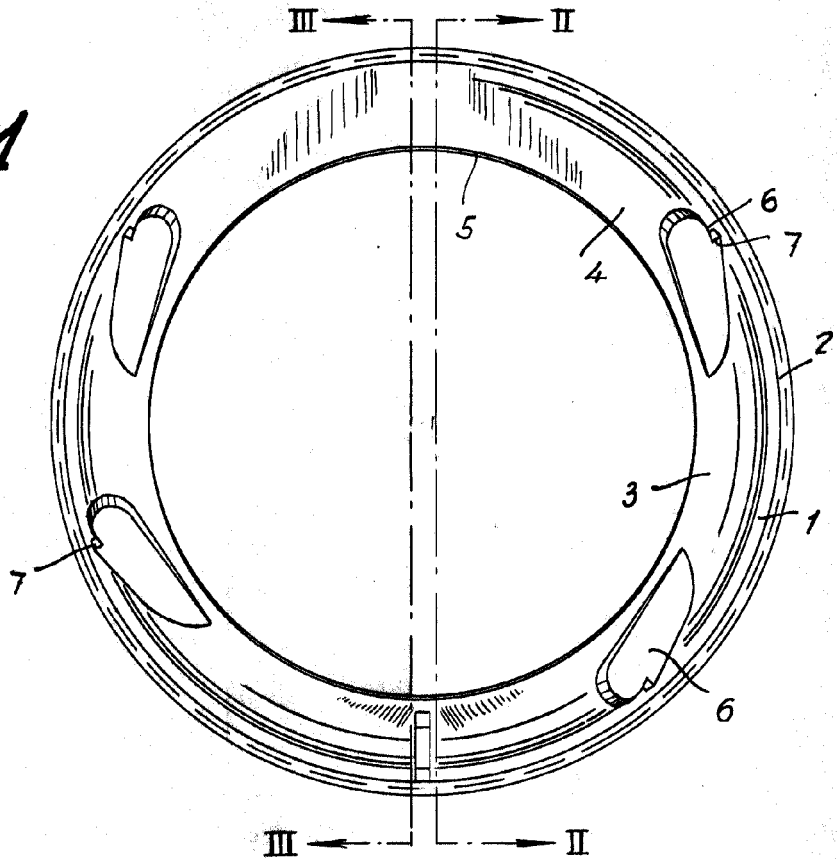


Fig. 2

P 2 FEB



Barcelona, 2 Febrero, 1955
Eladio Torras Amenós
P.A.

46281

Fig. 3

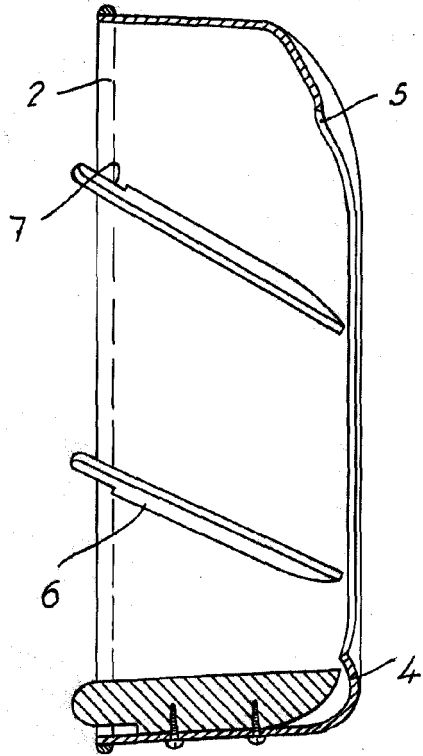
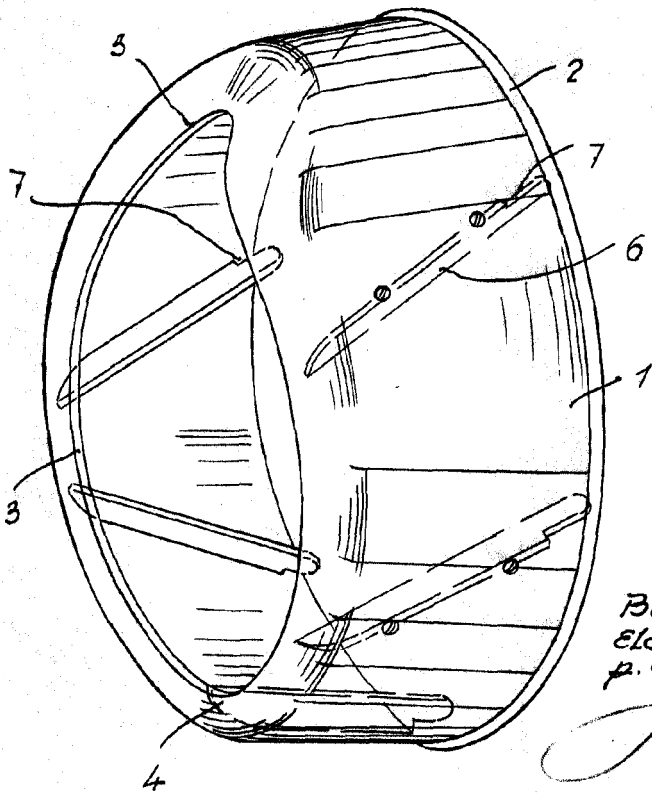


Fig. 4



2 FEB



Barcelona, 2 Febrero 1955
Eladio Torras Amenós
P. a.