

46253

31E



M O D E L O  
D E  
U T I L I D A D

a favor de Don ANGEL HERNÁNDEZ LÓPEZ, de nacionalidad española, residente en Barcelona, calle Farigola, 20, por "PASILLOS PARA RECUBRIMIENTO DE SUELOS".

- . -

MEMORIA DESCRIPTIVA

- La presente invención se refiere a unos pasillos para recubrimiento de suelos, confortables, duraderos y decorativos, los cuales se caracterizan por su extraordinaria flexibilidad y la resistencia que ofrecen ante la acción de los ácidos, grasas, disolventes en general y al fuego, cualidades que determinan la generalidad de los empleos para que se destinan, tanto para exposiciones, edificios públicos, embarcaciones, como en los hogares, siendo de fácil instalación y sencilla su conservación.
- 5.
- 10.



Los indicados pasillos están constituidos por tiras de material plástico flexible, de dimensiones adecuadas, las cuales están compuestas preferentemente con productos derivados del polivinilo y fabricados por procedimientos apropiados, que en su fase final determina las características de sus caras. La cara superior es lisa, brillante y continua mientras que la inferior es discontinua, preferentemente en sentido transversal, llevando practicadas longitudinalmente una pluralidad de vaciados de sección acanalada uniforme.

Para la mejor comprensión de cuanto se indica en la presente descripción se acompaña un dibujo en el que, tan sólo a título de ejemplo, se representa un caso práctico de realización de un pasillo de características iguales al del objeto de la invención.

En dicho dibujo, la figura 1 muestra en vista perspectiva sobre un suelo horizontal; la figura 2 lo muestra por su cara inferior o reverso; y en la figura 3 se observa una vista en perspectiva en la cual el pasillo está dispuesto sobre una escalera.

En el aludido dibujo el pasillo objeto de la invención está constituido por una tira -1- de forma rectangular y dimensiones apropiadas, fabricada con compuestos derivados del polivinilo por procedimiento adecuado, en la cual su cara superior o anverso -2- queda lisa, continua y brillante o mate, a la par que la del reverso o inferior -3- queda discontinua por

462531 EN



5. practicarse en ella, longitudinalmente, una pluralidad de vaciados -4-, de sección acanalada uniforme, mediante los cuales como luego se dirá se mejoran las características del pasillo. Dicha tira queda arrollada sobre si misma en un rollo.

10. Como se deduce de la descripción hecha y por la observación del dibujo, la colocación del pasillo objeto de la invención sobre el suelo se realiza por simple desarrollo sobre el lugar que deba ocupar sin precisar empleo alguno de adhesivos, debido a la estructura dada a su cara inferior que la hace antideslizante.

15. Como puede observarse por las propiedades, tanto mecánicas como químicas, del material empleado en la fabricación de los pasillos y la facilidad de su colocación resulta muy recomendable su adopción para recubrimiento de suelos sea cual fuere su naturaleza, ya que la resistencia proveniente de las propiedades antedichas, por una parte y las decorativas debidas a su brillantez y variedad de colorido, la hacen esencialmente apta para ello, y así resulta indicado tanto en edificios industriales como en los comerciales y públicos, hogares, para embarcaciones y otros.

20. Se comprende que serán independientes del objeto de la invención los materiales empleados en los pasillos, siempre que sus características respondan a las descritas como fundamentales, así como la forma y dimensiones, tanto absolutas como relativas, de los mismos,

25.



37 ENE 56

procedimiento de fabricación y, en general, todo cuanto no afecte a su esencialidad.

- . -

N O T A

Se reivindica como objeto del presente modelo de utilidad:-

5. 1. Pasillos para recubrimiento de suelos que consisten esencialmente en tiras flexibles y continuas, las cuales presentan lisa y continua su cara superior, en tanto que la cara inferior es discontinua y lleva practicada en sentido longitudinal una pluralidad de vaciados de sección acanalada y uniforme.
- 10.

2. Pasillos para recubrimiento de suelos.

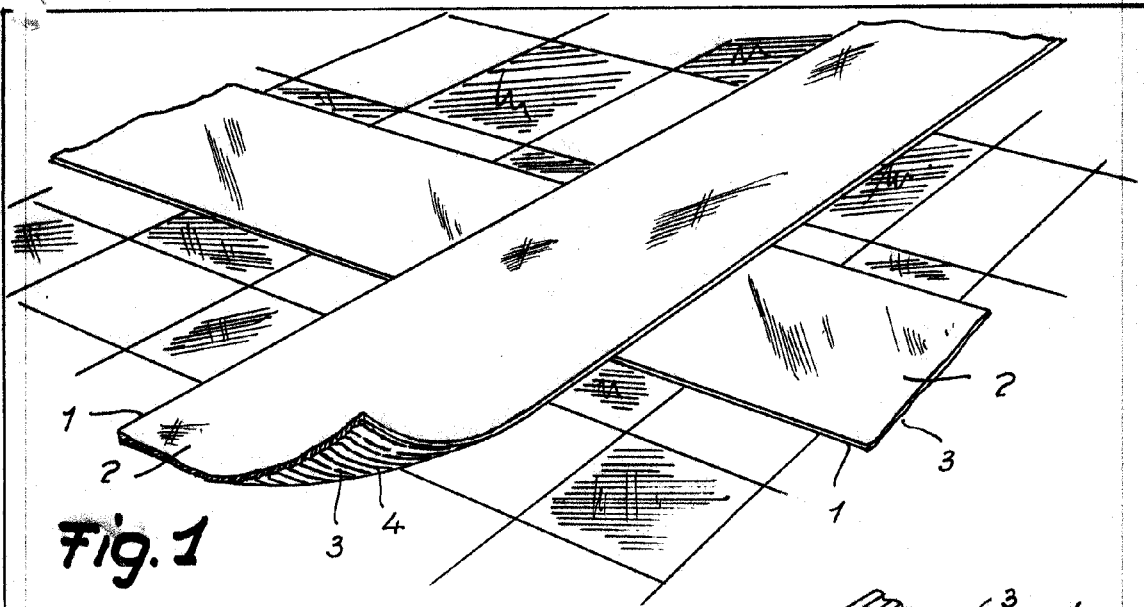
La presente memoria consta de cuatro hojas foliadas, escritas por una sola cara.

Barcelona, a 31 de enero de 1955.

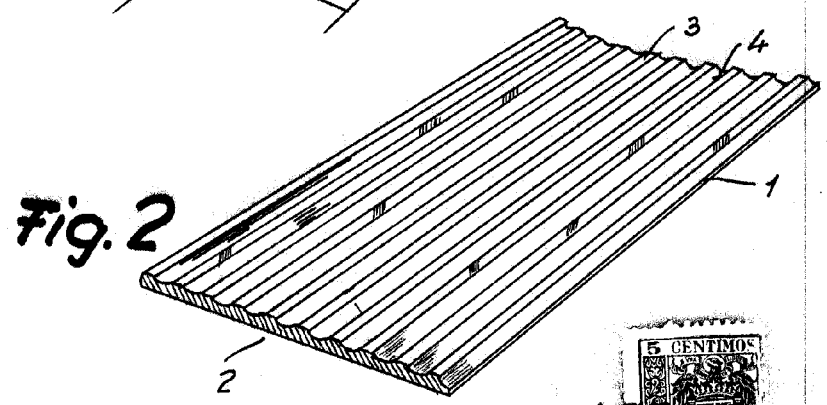
Angel HERNÁNDEZ LÓPEZ

p.a.

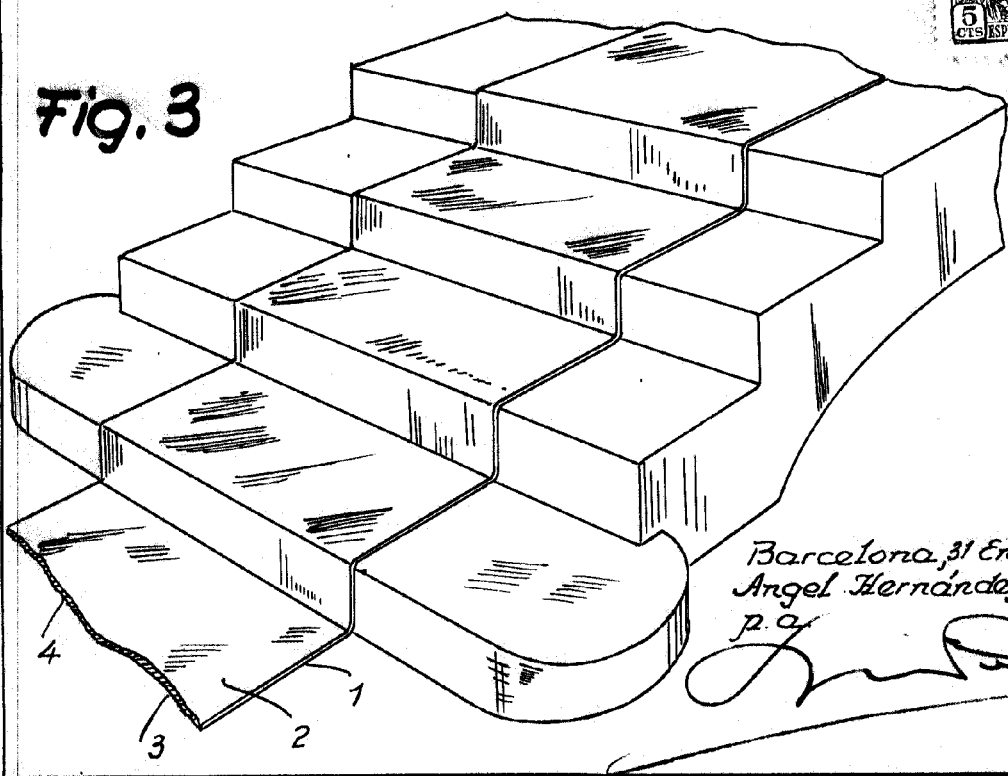
# D. ANGEL HERNÁNDEZ LÓPEZ



**Fig. 1**



**Fig. 2**



**Fig. 3**



Barcelona, 31 Enero 1955  
Angel Hernández López  
p. a.