

46212.

4

46212



1955

MEMORIA DESCRIPTIVA

para un Modelo de Utilidad, por veinte años, por: "INTERRUPTOR ELECTRICO", a favor de Doña Josefina Robusté Rosés, de nacionalidad española, residente en Reus (Tarragona), Paseo de la Mina s/n.-

5.- Con el presente Modelo de Utilidad se trata de reivindicar la novedad y propiedad en España de un nuevo interruptor eléctrico, adaptable al tipo de los empotrables en la pared, superpuesto o de cualquier otro sistema de fijación, cuya utilidad a efectos del artículo 170 del vigente Estatuto de Propiedad Industrial, está representada por la sencillez de su constitución y funcionamiento, suavidad en la función y, derivado de todo ello, su economía en la fabricación.



10.-

Sen muchos los tipos de interruptor eléctrico que se conocen hasta la fecha, configurados y organizados de muy diversas formas, pero ninguno de la sencillez mecánica del presents, como se verá más adelante.

15.-

Dado que su misión es siempre la de accionar una pequeña placa de contacto en uno u otro sentido, para lo que ciertamente se precisa de un reducido esfuerzo, en el interruptor según este modelo se ha simplificado al límite el número de piezas a mover, con lo que se ha logrado al propio tiempo reducir el esfuerzo a realizar por el resorte interno que ha de originar el salto, concretandole escuetamente al movimiento de la placa de contacto.

20.-

25.-

El montaje de sus diferentes partes se realiza sobre un soporte de porcelana, pasta, fibra o material apropiado, en el que se han previsto las correspondientes configuraciones de rebajes, cajas, orificios, etc., para recibir aquellas partes. Este soporte, con sus piezas, constituye lo que podriamos llamar la parte fija del interruptor, disponiendose sobre él igualmente la parte móvil, la cual comprende el mecanismo que accionado por el pulsador externo une o separa los contactos que cierran o abren el circuito eléctrico.

30.-

35.-

La parte fija puede considerarse lógicamente como variable a los efectos de este privilegio, pues



2 FEB

40.- la característica esencial del interruptor radica en la parte móvil que es invariable en cuanto a su especial disposición, y que sería la misma aun cuando fuese modificada la parte fija. No obstante el presente Modelo comprende un interruptor completo, pues la forma dada a esta parte fija es la que se considera como más ventajosa y conveniente.

Para facilitar la descripción, nos referiremos al dibujo adjunto, en el que

45.- La figura 1 muestra el bloque de soporte fijo, en planta.

La figura 2 en alzado de frente.

La figura 3 el mecanismo de accionamiento o parte móvil.

50.- La figura 4 corte longitudinal de ambas partes, y

La figura 5 detalle separado de las piezas que componen la parte móvil.

55.- Figura 1.- En ella se aprecia el bloque de porcelana o similar -1- en el que se ha previsto una caja central -2- y unos resaltes laterales -3- y -4- con orificios de fijación para las piezas de sujeción del conjunto. En la parte anterior lleva las bornas -5- y -6- en las que se conectan los cables conductores. La borna -5- sujeta al propio tiempo

60.- a una plaquita doblada -7- que lleva en su extremo

- 4 - 46212²



un platino de contacto -8-, en tanto que la borna -6- se halla unida por la pieza puente -9- con un tornillo central -10-.

65.- Figura 2.- Muestra los mismos elementos que la anterior aunque en distinta posición para ver su disposición general.

70.- Figura 3.- Comprende solamente la parte denominada móvil. En ella vemos un pulsador -11- unido a una pieza en forma de L -12-, en el vértice de cuyo ángulo presenta dos salientes laterales -13- mediante los que se apoya en unas escotaduras angulares -14- practicadas en el extremo de una pieza alargada de sección en forma de U -15-. El extremo de la pieza -12- lleva remachado el otro platino de contacto -16- En el interior de la canal de la pieza -15- va alojado un muelle -17- que se une por un extremo a la pieza -12- en el orificio -18- practicado al efecto y por el opuesto se sujeta a una pieza -19- que al propio tiempo forma la tapa posterior de la canal -15-.

75.-

80.-

85.- Figura 4.- Montada la parte móvil sobre la fija, se aprecia en el corte la sujeción de la pieza -15- por los tornillos -10- que hace el contacto y -10'- accesorio. Igualmente se aprecia un pequeño tope de materia flexible contra el que choca el remache inferior del platino -16-. amortiguando su

46212



golpe y el ruido que produce. En ésta figura se muestra el contacto establecido, es decir, cerrado el circuito, viendose los platines -8- y -16- en contacto.

90.-

Figura 5.- Es un despiece de la parte móvil y en ella se ven con toda claridad los detalles de construcción de sus diversas partes.

95.-

Con referencia a ésta última figura describiremos el funcionamiento del mecanismo, que es el siguiente: Acoplada la pieza -12- sobre la boca anterior del canal -15- de modo que los salientes laterales -13- se alojen en las escotaduras angulares -14-, el muelle -17-, enganchado por una parte en el orificio -18-

100.-

y por la otra a la pieza tapa -19- asegura este acoplamiento y la sujeción de la mencionada tapa de una manera permanente. Al accionar el pulsador -11- en uno u otro sentido, bascula la pieza L -12- sobre su asiento -13-14- venciendo la suave resistencia del muelle

105.-

-17- hasta alcanzar al punto medio de su recorrido -máximo desarrollo del muelle- en cuyo momento la tracción de éste produce el disparo de la punta de contacto hacia el mismo lado para el que se dirigió el pulsador.

110.-

En la figura 3 vemos el contacto en posición de abierto, o sea cuando el remache inferior del platino -16- se halla apoyado sobre la almohadilla -20-, en tanto que en la figura 4 vemos el contacto



46212

115.- cerrado, es decir los dos platinos juntos. En ambas posiciones la presión del muelle -17- las mantiene con fuerza suficiente para impedir su movimiento mientras no se accione de nuevo el pulsador -11-.

120.- Resultado de tan escasa presión necesaria y del corto recorrido de la pieza móvil de contacto es una suavidad tal en el manejo del interruptor que basta un simple apoyo en cualquier sentido para producir el disparo, y consecuencia también de todo ello una supresión casi total del ruido que produce la apertura o cierre del contacto.

125.- Como se dice anteriormente, el interruptor puede ser objeto de diversas modificaciones de forma, dimensiones, proporciones y materias, principalmente en lo que se refiere a su parte fija, sin alterar por ello su esencialidad característica, por cuyo

130.- motivo se hace especial indicación de que todas éstas modificaciones se consideraran como incluidas en el presente modelo sean cualquiera las circunstancias que concurran.

N O T A

135.- Descrito suficientemente el objeto del modelo se declaran de novedad en España las siguientes

REIVINDICACIONES

1ª.- Interruptor eléctrico, que se caracteriza por comprender una parte móvil constituida por



140.-

una pieza en forma de L que por una de sus extremos se fija al pulsador de accionamiento y en el otro lleva remachado el platino de contacto, presentando en el vértice de su ángulo unos salientes laterales mediante los cuales se apoya en unas escotaduras angulares practicadas en la boca de una pieza alargada en forma de U, habiéndose previsto la disposición en el interior de ésta pieza de un muelle que se sujeta por un extremo en una pequeña placa que constituye la tapa posterior de la U y por el otro se engancha en la parte anterior de la pieza en L.

145.-

2ª.- Interruptor eléctrico, según la reivindicación anterior, caracterizado porque la pieza en U se une al bloque general de soporte por medio de unos tornillos, de los que uno se halla en conexión por pieza-puente con una de las bornas de sujeción de los cables conductores.

150.-

155.-

3ª.- Interruptor eléctrico, según las anteriores reivindicaciones, caracterizado porque otra de las bornas de sujeción de cable conductor fija al propio tiempo a una plaquita que sufre un doblez y viene a quedar situada sobre la pieza móvil de contacto, presentando a este efecto un pequeño remache o platino.

160.-

4ª.- INTERRUPTOR ELECTRICO.

Todo conforme queda descrito y reivindicado en la presente memoria que consta de siete hojas y se

- 8 - 46212



2 FEB 1955

ilustra en la hoja de dibujos que a la misma se acompaña.

Madrid, 2 de febrero de 1.955.

Maurice



46219

FIG. 1

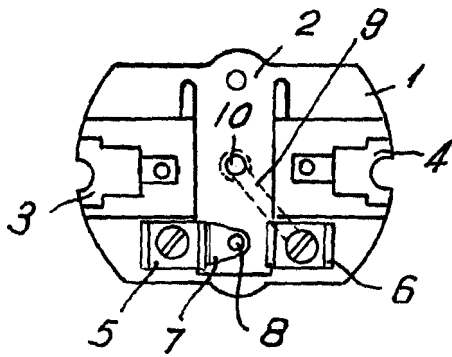


FIG. 3.

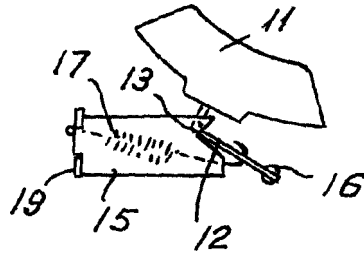


FIG. 2

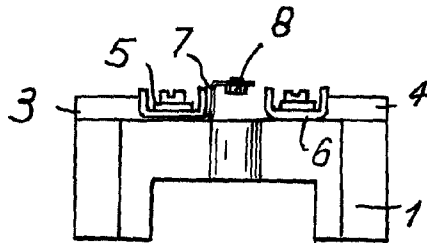


FIG. 4

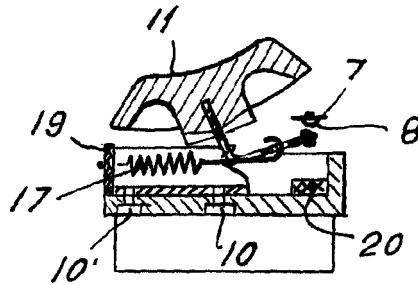
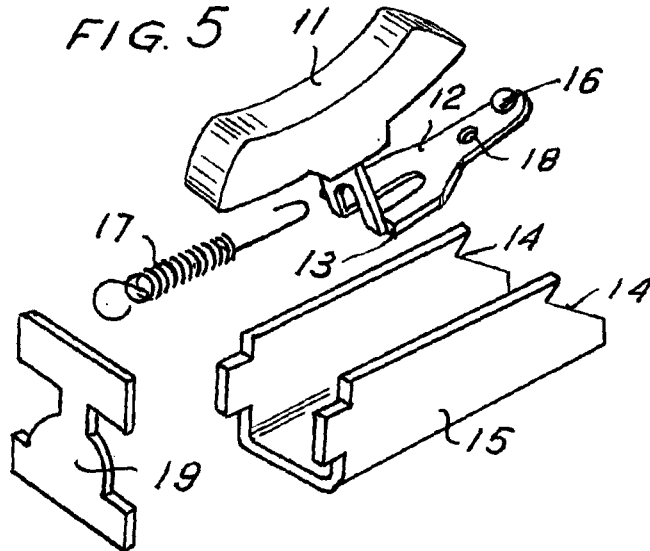


FIG. 5



Madrid, 2 febrero de 1.955.

Escala variable