

46207



F-2A

MEMORIA DESCRIPTIVA

que se acompaña a la solicitud de

UN MODELO DE UTILIDAD

a favor de INDUSTRIAS PATRIA, S.A., entidad española, residente en MADRID, Flora, 1,

por:

“TAPON PLASTICO PARA ENVASES DIVERSOS”



5 La presente Memoria se refiere, como su enunciado indica a un tapón de características especiales aplicable a vasos y otros recipientes de vidrio, cerámica, plásticos y similares, por cuyo objeto se solicita el correspondiente privilegio de MODELO DE UTILIDAD al amparo de lo que establece el vigente Estatuto sobre



Propiedad Industrial, a fin de garantizar a favor de la entidad peticionaria el derecho a la explotación exclusiva del mismo en toda España, Colonias y Protectorado.

10 A continuación se hará una descripción completa del aludido tapón, con referencia a los planos que se acompañan, en los cuales se representa, a simple título de ejemplo, no limitativo, una forma preferente de realización, susceptible de todas aquellas modificaciones
15 de detalle que no alteren fundamentalmente sus características esenciales.

Según el ejemplo de ejecución representado, el tapón preconizado está integrado por una sola pieza obtenida por moldeo inyectado de material plástico flexible comprendiendo una banda circular (1) que se une periféricamente al disco-tapa propiamente dicha, cuya banda tiene su cara exterior (3) en disposición cónica.
20

El plano superior del disco tapa consta de un nervio circular de refuerzo (2) y en la cara interna presenta otro resalte circular (4) que con la superficie interior de la banda (1) forma una canal (5) que -
25 sirve de alojamiento al borde o boca del vaso o recipiente de aplicación.

El acoplamiento y ajuste del tapón se realiza a simple presión con un cierre perfectamente hermético, dada la naturaleza sensiblemente elástica de la materia constituyente.
30

En los dibujos adjuntos:

35 La fig. 1 representa el tapón descrito visto en media sección, señalándose por líneas de puntos un recipiente de aplicación.

La fig. 2 muestra un detalle de los medios de cierre.



40 La forma, dimensiones y materiales podrán ser variables y en general cuanto sea accesorio y secundario, siempre que no altere, cambie o modifique la esencialidad del objeto que se describe.

45 Los términos en que queda redactada esta Memoria son ciertos y fiel reflejo del objeto descrito, debiéndose tomar con carácter amplio y nunca en forma limitativa.

N O T A

EL MODELO DE UTILIDAD que se solicita recaerá sobre las particularidades características de las siguientes reivindicaciones:

50 1ª.- Tapón plástico para envases diversos, caracterizado por integrar una sola pieza de material flexible comprendiendo un disco-tapa al que se une periféricamente una banda circular en disposición ligeramente cónica.

55 2ª.- Tapón según la reivindicación primera, caracterizado porque el disco tapa está dotado en su plano superior de un nervio circular de refuerzo, presentando por su cara inferior un resalte también circular que forma con la banda periférica mencionada una -



60

canal susceptible de servir como alojamiento a la boca del recipiente de aplicación produciendo un ajuste hermético a presión en virtud de la naturaleza sensiblemente elástica de la materia constituyente.

3ª.- "TAPON PLASTICO PARA ENVASES DIVERSOS".

Todo según queda expuesto en la precedente Memoria que consta de cuatro hojas foliadas y mecanografiadas por una sola cara y hoja de dibujos que a la misma se acompaña.

Madrid, 2 de Febrero de 1955.

INDUSTRIAS PATRIA, S.A.,

P.A.

46207



FIG. 1

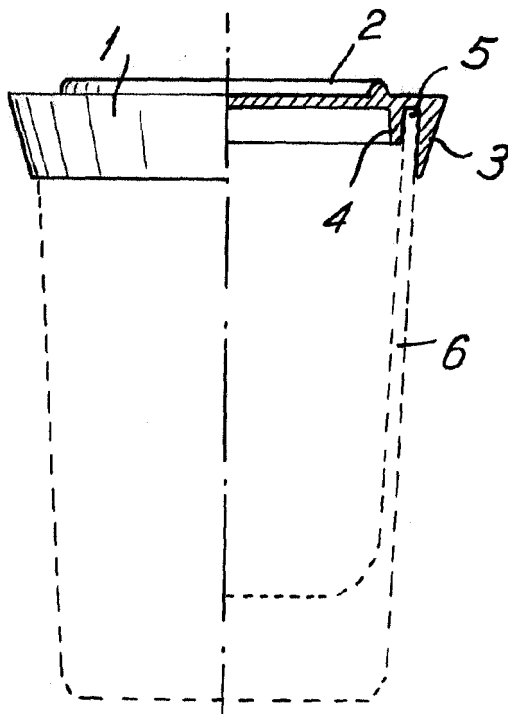
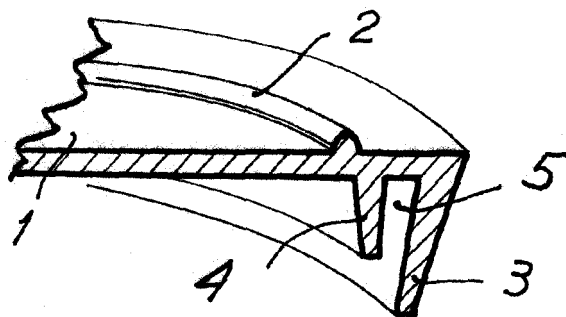


FIG. 2



Madrid. 2 FEB. 1955

Jurvel

Escala variable