



46148

M E M O R I A D E S C R I P T I V A

que se acompaña a una solicitud de MODELO DE UTILIDAD, por veinte años, para España y sus Posesiones, por: "TABLERO COMPUESTO, PERFECCIONADO", en favor de don Arturo Herrero del Rey, de nacionalidad española y residente en MADRID, calle de Augusto Figueroa, nº 27.-

5 El presente Modelo de Utilidad, se refiere a un tablero apto especialmente para solados o para decorado de paredes, si bien es aplicable también a ebanistería en general, que está constituido por una serie de piezas de madera de forma preferiblemente cuadrada, debidamente acopladas unas a otras constituyendo un conjunto o bloque homogéneo, con la esencial particularidad de que las fibras o venas de las citadas piezas de madera, están dispuestas alternativamente en sentidos inversos.

10

Con ello se consigue dar una mayor fortaleza al complejo que constituye el tablero, ya que la ten-



15

dencia al alabeamiento que suelen tener todas las maderas, se vé reducida hasta su eliminación por la acción prohibitiva que las fibras de una cualquiera de las piezas, ejerce sobre las adyacentes, y éstas sobre sus laterales, todas recíprocamente.

20

Esta disposición, en consecuencia, permite una mayor duración de un solado o de un decorado formada por losas o bloques de este complejo, ya que eliminada la tendencia al alabeaje, que suele ser la muerte de esta clase de acabados, la resistencia de la pieza es suficiente para su propia conservación prácticamente indefinida.

25

Con el fin de hacer factible la adaptación de esta clase de losetas de madera en los solados, van provistos de un dispositivo de adaptación, que las hace encajables en el lecho de cemento del suelo.

30

Para dar una mayor claridad a la presente descripción, se acompaña una hoja de planos, en la que se representa una ejecución cualquiera del citado modelo de utilidad, que se menciona a título de ejemplo meramente explicativo, no limitativo. En dicha hoja:

35

La figura 1, muestra una vista en la superficie superior.

La figura 2, es una sección lateral.

40

Tenemos una loseta (A) constituida por una serie de recuadros de madera, en número variable, montados y acoplados entre sí por cualquier medio de ajuste adecuado.

Los citados recuadros de madera están dispuestos de tal forma, que las vetas o fibras de los recuadros (1) colocados en dirección perpendicular



45 a las vetas de los recuadros (2) adyacentes, de forma que lleven las mismas direcciones de veteado todos los recuadros opuestos por el vértice.

Para el acoplaje al suelo, de esta loseta de parquet, se la provee de una pieza de forma piramidal (5) situada bajo su superficie inferior, y ajustada por medio de uno o varios tornillos (4) adecuados; este suplemento se introduce en el lecho de cemento previamente dispuesto sobre el suelo (3) de forma que al endurecerse, quede sólidamente ajustado el dispositivo de retención descrito, lo que se consigue fácilmente, ya que la base mayor del cuerpo piramidal (5) está situada en su parte inferior, y los lados de dicho cuerpo, por la presión del lecho de cemento, no pueden deslizarse hacia arriba, produciendo un ajuste y retención perfectas.

En la presente invención, cabe cualquier variante en ejecución, siempre que no se altere el espíritu que anima la misma.

- - - - -

65 NOTA.- Descrito suficientemente cuanto precede, sólo resta consignar que lo que se declara como nuevo, propio y útil del solicitante, es lo contenido en las siguientes:

REIVINDICACIONES

70 1.- Tablero compuesto, perfeccionado, caracterizado por estar constituido por un complejo de recuadros de madera, iguales entre sí, y debidamente unidos unos a otros por medios adecuados, de tal forma que las vetas y fibras de cada uno de ellos estén colocadas verticalmente con respecto a los adyacentes, llevando la misma dirección de fibrado to-



dos los recuadros opuestos por el vértice.

80

2.- Tablero compuesto, perfeccionado, según la reivindicación primera, caracterizado porque para su adaptación al suelo, se le provee en su superficie inferior, de un bloque troncopiramidal, que se adapta por la base menor a la citada superficie inferior del tablero, mediante uno o varios tornillos, y cuyo bloque queda alojado en el lecho de cemento que como preparación previa, cubre el suelo.

85

3.- "TABLERO COMPUESTO, PERFECCIONADO".

Todo según queda descrito en la presente memoria, que consta de cuatro hojas, foliadas y mecanografiadas por una sola cara, con noventa líneas y dibujo que se acompaña.

90

Madrid, 29 de enero de 1.955.

P.A. ANTONIO NARANJO

P. P.

A. Naranjo
~~EL AGENTE OFICIAL.-~~

29 ENERO



D. ARTURO HERRERO DEL REY

46148

COPIA ÚNICA

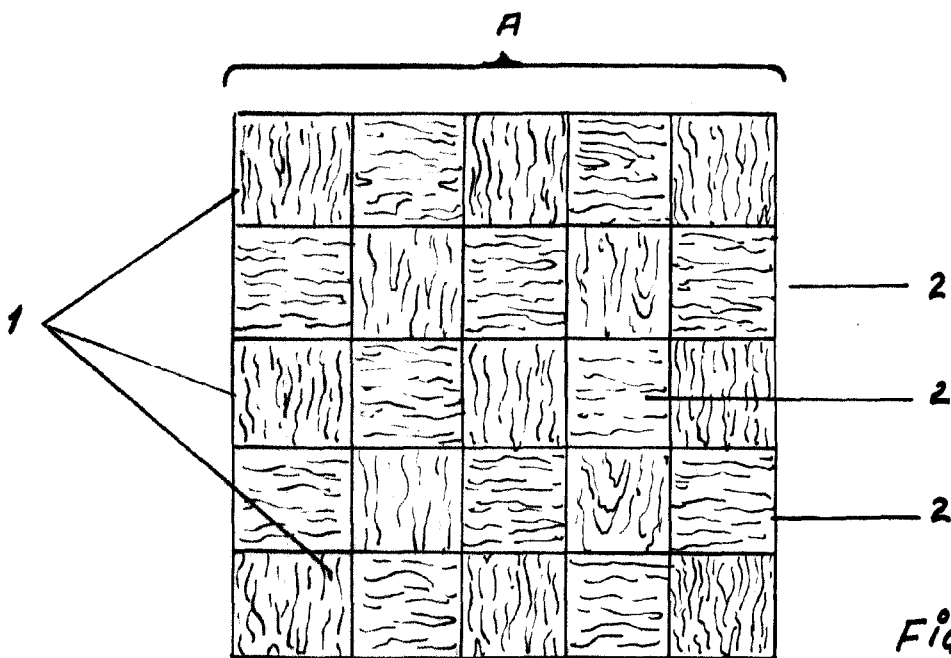


Fig. 1

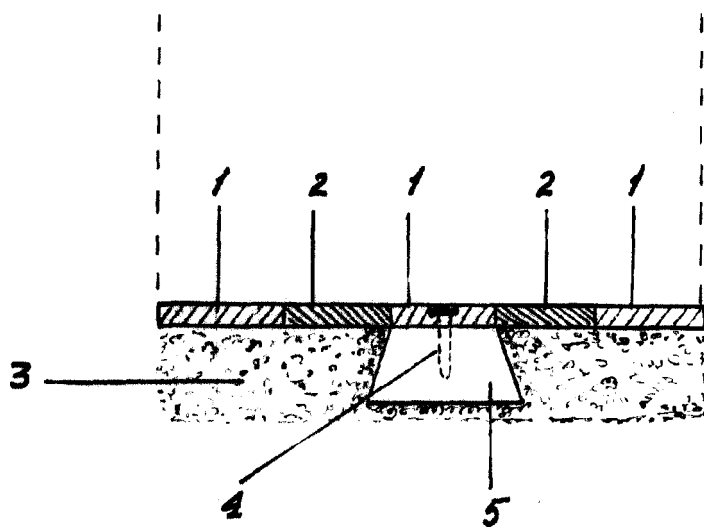


Fig. 2

MADRID 29 ENERO 1955

ESCALA VARIABLE

ANTONIO NARANJO

P. P.

[Handwritten signature]