

46112

24 ENE



M O D E L O
D E
U T I L I D A D

a favor de Doña MARIA VIDAL BLANQUERA, y Don AGUSTIN VILA MAURICI, ambos de nacionalidad española, residentes en Salt (Gerona), calle Procesión, 35 y calle José Antonio Primo de Rivera, 43, respectivamente, por "UN NUEVO SILLÓN".

- . -

MEMORIA DESCRIPTIVA

La presente invención se refiere a un nuevo sillón de estructura esencialmente funcional, práctico, sencillo y cómodo, el cual se distingue por su gran originalidad y extraordinaria novedad.

5. Dicho sillón consiste esencialmente en un marco adecuado, el cual va montado en posición inclinada sobre un bastidor soporte, preferiblemente tubular. En dicho marco quedan fijadas dos o más tiras, dotadas de sendos resortes en sus extremos, sobre las cuales va
10. dispuesto el asiento propiamente dicho, el cual queda



sujeto periféricamente y en forma adecuada al indicado marco.

5. Para la mejor comprensión de cuanto se indica en la presente memoria descriptiva, se acompaña un dibujo en el que, tan sólo a título de ejemplo, se representa un caso práctico de realización del sillón objeto de la invención.

10. En dicho dibujo, la figura 1 representa una vista en alzado lateral sin el asiento; en la figura 2 se observa, asimismo sin el asiento, la vista en alzado posterior; y, por último, en la figura 3, se representa una vista similar a la de la figura 1 con el asiento montado y sujeto al marco, en posición supuesta de utilización.

15. En el aludido dibujo, el sillón objeto de la invención está constituido por un marco circular plano -1-, de tubo, el cual va montado en posición inclinada, por intermedio de tres piezas de tubo, semicirculares, -2-, -3- y -4-, dispuestas con su convexidad hacia el suelo

20. y sus extremos sujetos en el borde anterior y laterales, respectivamente, del marco, sobre un bastidor soporte formado por un tubo convenientemente doblado y acodado, el cual queda conformado de dicha forma con cuatro codos inferiores -5- que constituyen los pies juntos con

25. los extremos -7- del tubo constituyen los puntos en que se apoyan y solidarizan, respectivamente, los puntos medios de las piezas semicirculares -2- , -3- y -4- de los bordes anterior y laterales del marco y los del borde pos-



terior del mismo.

En el indicado marco -1- van fijadas, cruzadas diametralmente, dos tiras o flejes -8- en cuyos extremos están dotados de sendos resortes -9- por medio de los cuales se realiza la sujeción en el marco.

5.

Sobre dichas tiras -8- y suspendida periféricamente del marco -1- por los tirantes -10- va dispuesta una pieza circular de estera, tejido o similar -11- que constituye el asiento propiamente dicho.

10.

Como puede observarse por la descripción hecha y a la vista del dibujo, el empleo del sillón objeto de la invención es estrictamente funcional, adaptándose perfectamente a la posición que elija la persona que lo use, pues en todas ellas le permite su estructura constitutiva amoldarse al contorno del cuerpo en la posición elegida para el descanso, efectuándose este con toda comodidad.

15.

De dicha observación se deduce asimismo lo sencillo y práctico que resulta y la originalidad y novedad de su presentación.

20.

Se comprende que serán independientes del objeto de la invención los materiales empleados en el sillón así como la forma y dimensiones, tanto absolutas como relativas, del mismo y, en general, todo cuanto no afecte a su esencialidad.

25.



N O T A

Se reivindica como objeto del presente modelo de utilidad:-

1. Un nuevo sillón, que consiste esencialmente en un marco plano adecuado montado en posición inclinada sobre un bastidor soporte, preferiblemente tubular, al que queda rígidamente unido, cuyo marco lleva dispuesta y convenientemente sujetas, diversas tiras dotadas con sendos resortes en sus extremos, formando tensores flexibles, sobre los cuales y sujeto tenso por su periferia del marco queda situado el asiento.

2. Un nuevo sillón.

La presente memoria consta de cuatro hojas foliadas, escritas por una sola cara.

Barcelona, a 24 de enero de 1955.

María VIDAL BLANQUERA
Agustín VILA MAURICI

p.a.

24 ENE



Fig. 1

Barcelona, 24 Enero 1955
María Vidal Blanquera
Agustín Vila Maurici
p.a.

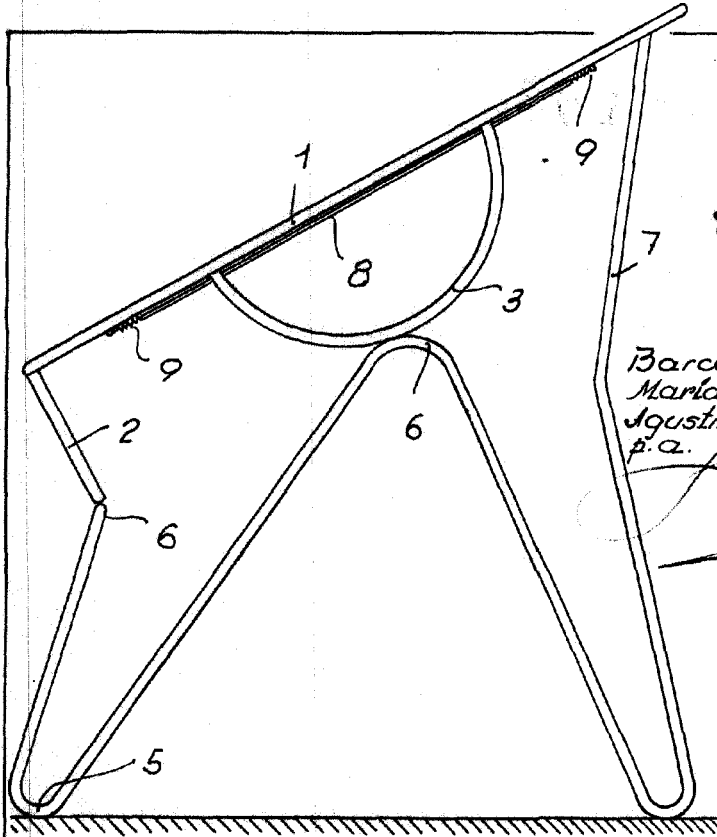
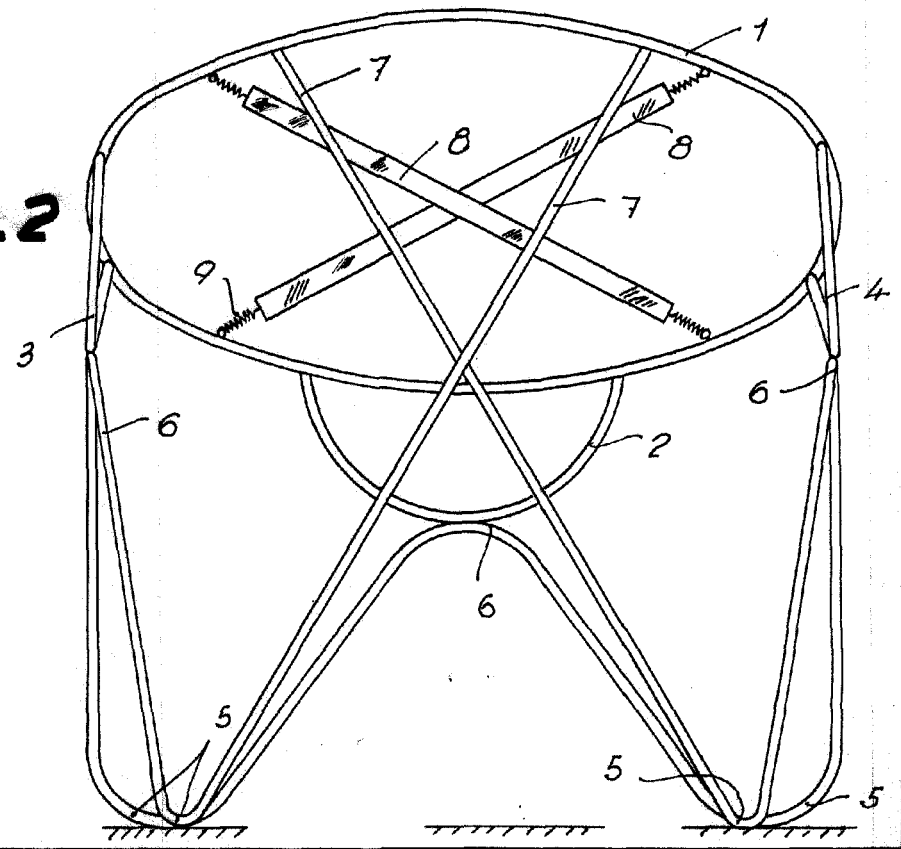


Fig. 2



DE MARÍA VIDAL BLANQUERA
D. AGUSTÍN VILA MAURICI

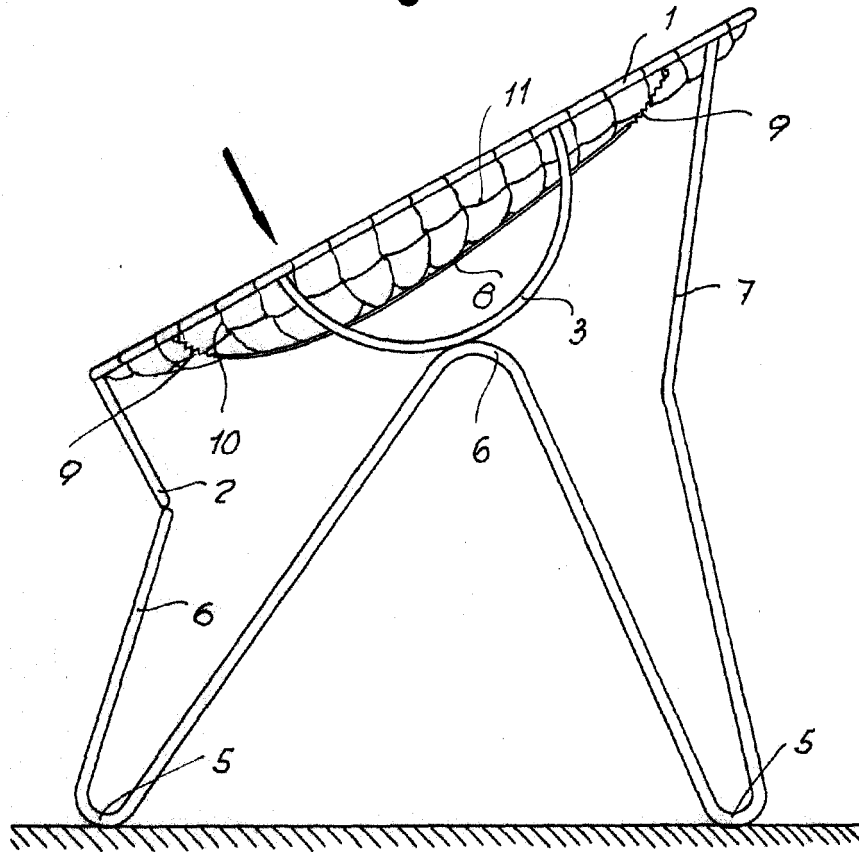
Das hojas
hoja n.º 2

46112

24 ENE



Fig. 3



Barcelona, 24 Enero 1955
María Vidal Blanquera
Agustín Vila Maurici
P. a