

460 14



22ENE

46014.

MEMORIA DESCRIPTIVA

que se acompaña a la solicitud de

UN MODELO DE UTILIDAD

a favor de D. Juan Benedicto AIZPURUA AIZPURUA, de nacionalidad española, residente en SAN SEBASTIAN, Churruca, 10,

por:

" UN FLOTADOR PERFECCIONADO "



5 La presente Memoria se refiere, como su enunciado indica a un flotador de características especiales aplicable como salvavidas o como elemento para el aprendizaje de la natación, por cuyo objeto se solicita el correspondiente privilegio de MODELO DE UTILIDAD conforme y al amparo del vigente Estatuto sobre Propiedad Industrial, a fin de garantizar a favor del recu-



rente el derecho al uso exclusivo del mismo en toda España, sus Colonias y Protectorado.

10 A continuación se hará una descripción completa del aludido flotador, con referencia a los planos que se acompañan, en los cuales se representa, a simple título de ejemplo, no limitativo, una forma preferente de realización, susceptible de todas aquellas
15 modificaciones de detalle que no alteren fundamentalmente sus características esenciales.

Según el ejemplo de ejecución representado, el flotador preconizado está integrado por una armadura de madera a modo de corona circular (1), compuesta
20 de dos elementos articulados en un centro de giro (6) y recubiertos por sus dos caras mediante unas planchas de corcho (2-3) que quedan sólidamente unidas a la armadura base mediante unos espárragos (4) y tuercas de aprieto (5).

25 Las extremidades libres de los citados elementos articulados presentan unos apéndices rebajados con sendos orificios transversales, a través de los cuales se efectúa el cierre del flotador, solapando dichos apéndices y haciendo pasar por los orificios
30 un bulón (7) de cuya cabeza parte una cadenita con un pequeño pasador final (8) que se introduce en un orificio diametral establecido en la punta del bulón, como elemento de seguridad.

El espacio libre central (9) del flotador se
35 dispone a un diámetro adecuado para que el usuario pueda adaptarlo a su cuello, pudiéndose ejecutar en mayor diámetro para su acoplamiento al pecho o a la cintura.

En los planos que se acompañan:



40

La fig. 1 representa el flotador de la invención en vista de proyección horizontal superior.

La fig. 2 es el mismo flotador visto en sección por la línea A-B de la fig. anterior.

45

La forma, dimensiones y materiales podrán ser variables y en general cuanto sea accesorio y secundario, siempre que no altere, cambie o modifique la esencialidad del objeto que se describe.

50

Los términos en que queda radactada esta Memoria son ciertos y fiel reflejo del objeto descrito, debiéndose tomar con caracter amplio y nunca en forma limitativa.

N O T A

EL MODELO DE UTILIDAD que se solicita recaerá sobre las particularidades características de las siguientes reivindicaciones:

55

1ª.- Un flotador perfeccionado utilizable como salvavidas o para aprendizaje en natación, caracterizado por comprender una armadura a modo de corona circular, preferentemente de madera, compuesta de dos sectores sensiblemente iguales y articulados por un extremo en un centro de giro, cuyos sectores son planos y se encuentran recubiertos por ambas caras mediante unas planchas de corcho u otra materia

60



adecuada, quedando estas planchas sólidamente unidas a la armadura-base por cualquier medio util.

65

2ª.- Un flotador según la reivindicación primera, caracterizado porque los extremos libres de los citados sectores articulados acaban en unos rebajos - con orificios que se hacen coincidentes por superposición para hacer posible el cierre del flotador con el empleo de un bulón pasante.

70

3ª.- Un flotador, según las reivindicaciones que anteceden, caracterizado porque el bulón de cierre va provisto de un pequeño pasador colgante y susceptible de introducirse a través de un orificio diametral establecido en la punta del mismo bulón como elemento de seguridad.

75

4ª.- "UN FLOTADOR PERFECCIONADO".

Todo según queda expuesto en la precedente Memoria que consta de cuatro hojas foliadas y mecanografiadas por una sola cara y hoja de dibujos que a la misma se acompaña.

Madrid, 22 de Enero de 1955.

JUAN BENEDICTO AIZPURUA AIZPURUA.
P.A.

460 14

FIG. 1

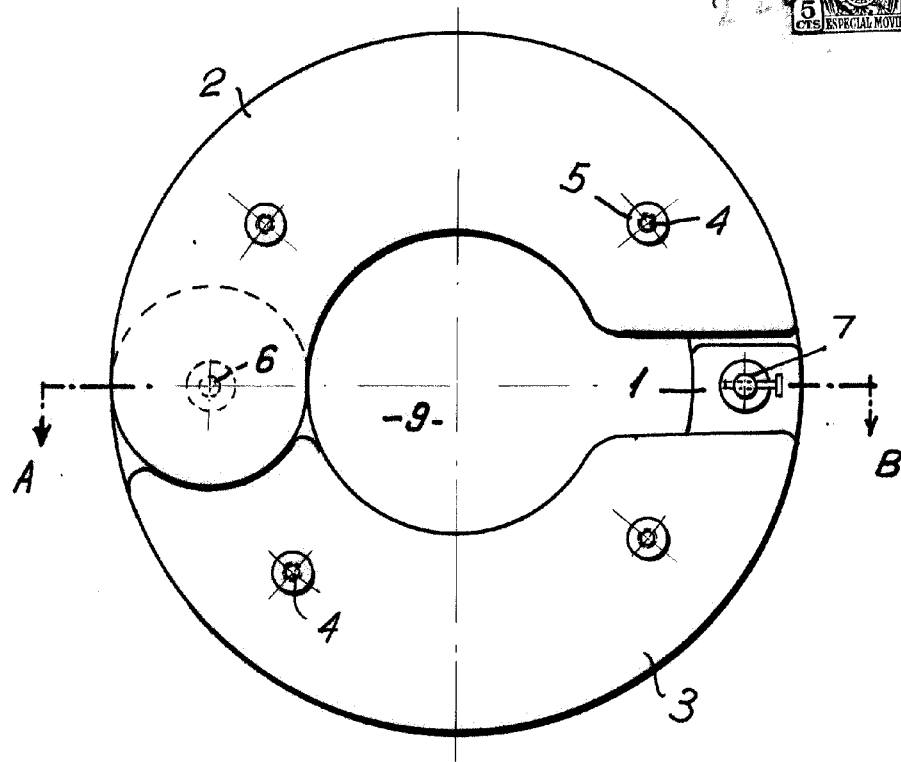
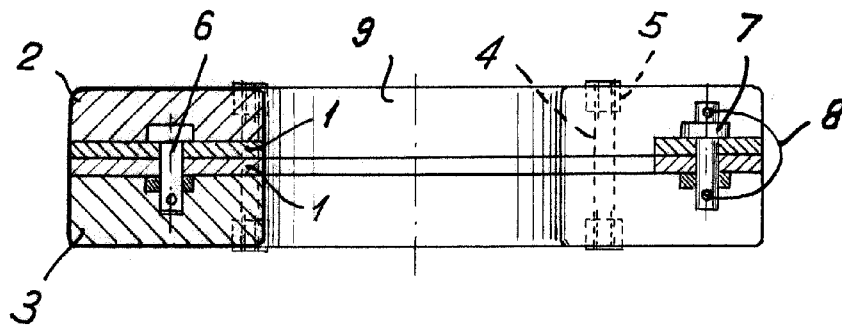


FIG. 2



Madrid. 22 ENE. 1955

Escala variable.