

45996

45996 -1-



MEMORIA DESCRIPTIVA

que se acompaña

a la solicitud de

Un MODELO DE UTILIDAD por VEINTE AÑOS en ESPAÑA,

a favor de

SEÑORES HIJOS DE FRANCISCO FERRANDIS, residentes en

ALDAYA (Valencia), calle de Vázquez Mella, 10

por

"UN MARCO PERFECCIONADO"

Inventor: D. Pascual Ferrandis Ferrandis, de nacionalidad española.

-----



La invención a que se refiere la presente Memoria, constituye una novedad industrial con características y ventajas que la hacen merecedora del privilegio de explotación exclusiva que por ella se solicite, de acuerdo con lo que establece el vigente Estatuto sobre Propiedad Industrial de 26 de Julio de 1929, texto refundido, publicado el 30 de Abril de 1930.

La finalidad que se persigue con este invento, es ofrecer al público un marco perfeccionado de tipo económico, provisto de refuerzos en sus ángulos, mediante los cuales estos quedan unidos tan resistentemente que su duración es ilimitada.

Hasta ahora los marcos destinados principalmente a espejos, juegos y otros, confeccionado para tipo económico, llevaban sus ángulos unidos únicamente por un clavo dispuesto en diagonal que sujetaba a la vez ambas piezas, unión esta tan endeble que por cualquier movito o movimiento extraño quedaba roto. Pues bien, el solicitante, sin encarecer el coste de fabricación de estos marcos, mas que en una pequeñísima proporción, los ha dotado de un refuerzo en los ángulos que a la vez que sirve de adorno, realice una perfecta sujeción de las piezas.

Para su mejor comprensión, se acompaña un juego de dibujos en los que se representa en la figure A un ángulo de un marco provisto del refuerzo. En la figure B, el mismo ángulo visto por el canto, y en la figure C el refuerzo de lo desplegado.

El nº. 1 señala las piezas que constituyen el marco, y el nº. 2 la pieza de refuerzo. La construcción de esta pieza podrá realizarse en metal, plástico o similar. Ve provisto de unas aletas nº. 3, que dobladas convenientemente

45996



ENE. 1955

- 3 -

en ángulo recto con relación al cuerpo, se fijan al lateral del marco mediante un clavo o tornillo nº. 4, a través de la perforación nº. 5 que lleve dispuesta al efecto, cada sleta.

35

La forma de la pieza en general podrá variar, aun cuando en los dibujos se ha representado a título de ejemplo de forma triangular, así como podrá ser lisa o con dibujos, puesto que todo ello no altere en nada la esencia de la invención, que es la que se desprende de los párrafos que anteceden y la que se reivindica en la siguiente

40

N O T A

En resumen: El Modelo de Utilidad cuyo registro se solicita, recaerá sobre las reivindicaciones siguientes:

45

1ª.- Un marco perfeccionado, caracterizado por llevar dispuesto sobre cada ángulo una pieza metálica, de plástico o material similar, que cubre parte de dicho ángulo, fijándose en su posición mediante unas sletas de que va provista que se doblan sobre el lateral del marco, y son atravesadas por un clavo o tornillo.

50

2ª.- Se reivindica, por último, como objeto sobre el que ha de recaer el Modelo de Utilidad que se solicita, UN MARCO PERFECCIONADO".

55

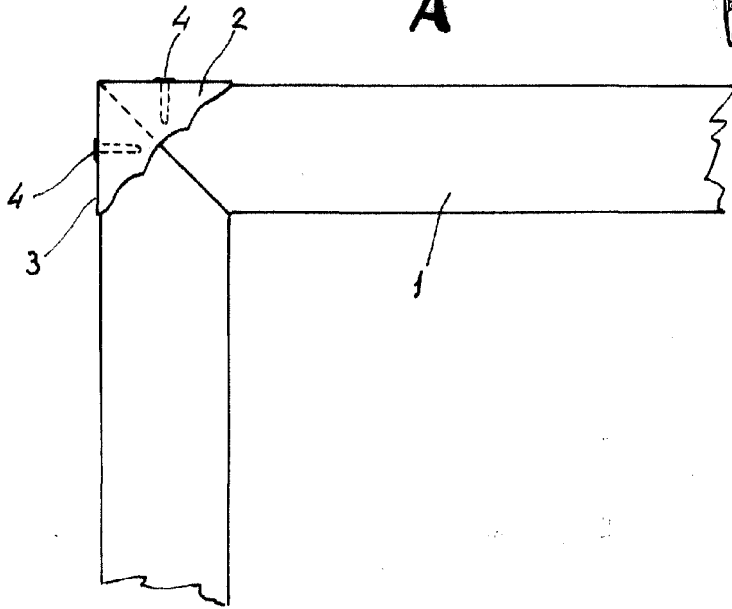
Todo conforme queda descrito en la presente Memoria, que consta de tres páginas escritas a máquina por una sola cara y dibujos que se acompañan.

Madrid, 20 de enero de 1955

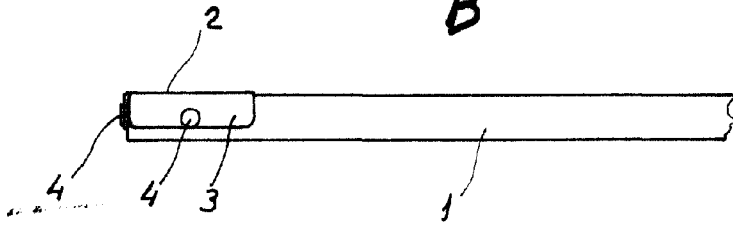
ALFONSO UNGRIA



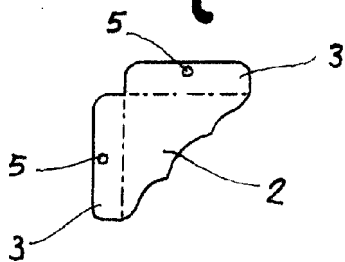
A



B



C



ESCALA VARIABLE

MADRID, 20 DE enero DE 1955

ALONSO UNGRÍA