

45971



M O D E L O
D E
U T I L I D A D

para "UNA BRAGA PERFECCIONADA", a favor de Doña MARIA TORRA
ROCA, domiciliada en IGUALADA (Barcelona), Avenida de Balmes,
nº 11.

= , =

MEMORIA DESCRIPTIVA

El presente modelo de utilidad se refiere a una braga
perfeccionada.

- El modelo presenta la característica original de que
la braga se confecciona a base de dos piezas, delantero y es-
5. palda, fabricadas en máquinas cotton de género de punto, en
la misma forma que se fabrican las medias, esto es, constitu-
yendo un volteado en la parte superior que proporciona una
jareta sin costura, un perfilado lateral a base de menguados
y un refuerzo en la zona de entrepierna, similar al refuerzo
10. de las medias.



Las dos partes citadas, obtenidas independientemente se cosen en máquina remallosa, por la zona de entrepierna y con máquina normal por las partes laterales.

5. La jareta obtenida se utiliza para pasar una cinta de goma que constituye la cintura elástica.

Con el fin de facilitar la explicación, se acompaña a la presente memoria, una lámina de dibujos, en la que se ha representado un caso de realización que se cita a título de ejemplo.

10. En el dibujo:

la figura 1, manifiesta las dos piezas integrantes de la braga, y

la figura 2, muestra la braga cosida en remallosa, para su confección.

15. Consiste el modelo en dos piezas 1 y 2, obtenidas en máquina algodón para medias y en las que la zona superior 3 forma el volteado propio del remate superior de las medias, lo que da lugar a una jareta sin costura. Los bordes 4 se obtienen por menguados y la parte inferior 5 presenta el refuerzo obtenido en la misma máquina en la propia operación.
- 20.

El borde inferior 5 de este refuerzo, se une al de la otra pieza por cosido en remallosa, tal como se indica en la fig. 2.

25. El modelo, dentro de su sencillez, puede ser llevado a la práctica en otras formas de realización que difieran en detalle de la indicada a título de ejemplo, a las cuales alcanzará igualmente la protección que se recaba. Podrá, pues, construirse en cualquier forma y tamaño, con los materiales más adecuados por quedar todo ello comprendido en el espíritu de las reivindicaciones.
- 30.

45977



NOTA

Descrito el objeto y utilidad de la invención lo que se declara como no divulgado ni practicado en España, comprende las siguientes reivindicaciones:

5. 1. Una braga perfeccionada, caracterizada esencialmente por estar constituida por dos piezas, delantero y espalda, obtenidas independientemente en máquina cotton para medias, formándose en el borde superior de estas piezas el volteado que da lugar a una jareta sin costura, obteniéndose el perfil lateral mediante menguados y formándose en la zona inferior el refuerzo, todo ello en una misma operación de máquina cotton.
10. 2. Una braga según la anterior reivindicación en la que la reunión de las dos partes inferiores en la zona de entrepierna, se realiza en máquina remallosa, para no presentar costura.
15. 3. Una braga, según reivindicaciones 1 y 2 en la que la confección para completar la misma solo se refiere a un solo cosido normal lateral y al paso de una cinta de goma por el volteado superior.
20. 4. Una braga perfeccionada. Según se describe y reivindica en la presente memoria descriptiva que consta de tres hojas, foliadas y escritas a máquina por una sola cara acompañadas de una lámina de dibujos.

Madrid, 19 ENE 1955

MARIA TORRA ROCA.

p.a.

JAIME ISERN MIRALLES

P. P.



45977



Fig. 1

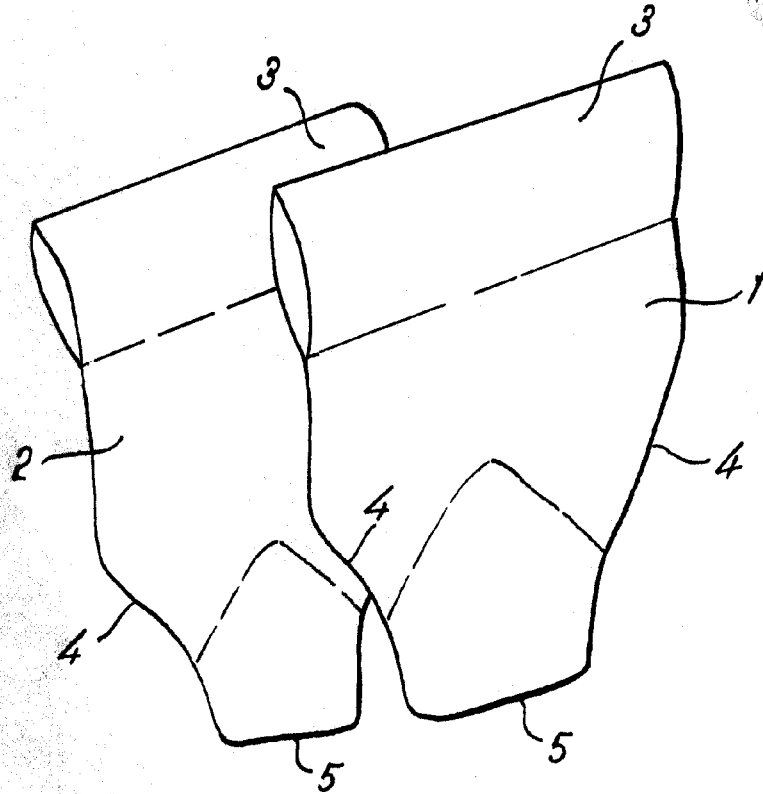
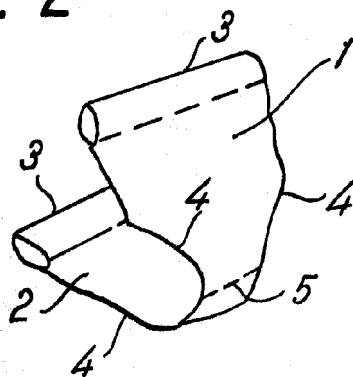


Fig. 2



Madrid, 12 FEN 1955
pp. Jaime Isern